

Cuprins

Conexiuni

Redare

Setări

Sfaturi

Apendice

DENON[®]

DHT-S316

SISTEM HOME TEATRE

Manual de utilizare



Accesorii	4
Introducerea bateriilor	5
Raza de acțiune a unității de telecomandă	5
Caracteristici	6
Numele și funcțiile pieselor	7
Bară de sunet	7
Subwoofer	10
Unitate de telecomandă	11

Conexiuni

Poziționare	12
Poziționarea barei de sunet	12
Poziționarea subwooferului	14
Conectarea unui televizor	15
Conexiune 1: Televizor echipat cu un conector HDMI și compatibil cu ARC (Audio Return Channel)	16
Conexiunea 2: Televizor echipat cu un conector HDMI și incompatibil cu ARC / Televizor echipat cu un conector optic digital	17 ani
Conexiunea 3: Televizor echipat cu un conector HDMI și incompatibil cu ARC / Televizor echipat cu un conector analogic	18 ani
Conectarea cablurilor de alimentare	19

Redare

Bucurându-se de televizor, filme și muzică	20
Tabel cu LED-uri de stare	21 de ani
Ascultarea muzicii pe un dispozitiv Bluetooth	22
Prima conectare a unui dispozitiv Bluetooth	22
Împerecherea cu alte dispozitive Bluetooth	23 de ani
Ascultarea muzicii cu un dispozitiv Bluetooth asociat	23 de ani

Setări

Setări	24
Reglarea volumului	24
Reglarea volumului subwooferului	24
Selectarea unui mod de ascultare	25
Dezactivarea temporară a sunetului	25
Setarea funcției de standby Bluetooth	25
Funcție de standby automat	26
Funcție de limitare a volumului	26



Sfaturi

Depanare 27

Alimentarea nu pornește / Alimentarea este oprită 28 de ani

Operațiunile nu pot fi efectuate prin intermediul unității de telecomandă 28 de ani

Nu se aude niciun sunet 29

Redarea prin Bluetooth nu funcționează 30

Funcția de control HDMI nu funcționează 30

Resetarea setărilor din fabrică 31 de ani

Apendice

Despre HDMI 32

Informații despre mărcile comerciale 33 de ani

Specificații 34

Bară de sunet 34

Subwoofer 37


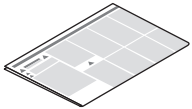
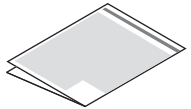
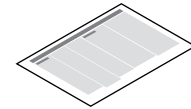
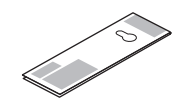

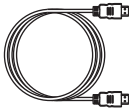
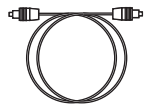





Vă mulțumim că ați achiziționat acest produs Denon.

Pentru a asigura o funcționare corectă, vă rugăm să citiți cu atenție acest manual de utilizare înainte de a utiliza produsul. După citirea acestui manual, asigurați-vă că îl păstrați pentru referințe ulterioare.

Accesorii

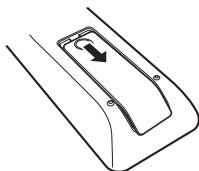
Verificați dacă următoarele piese sunt furnizate împreună cu produsul.

 <p>Ghid de pornire rapidă</p>	 <p>Instrucțiuni de siguranță</p>	 <p>Precauții privind utilizarea bateriilor</p>	 <p>Note la radio</p>	 <p>Șablon de montare pe perete</p>
 <p>Cabluri de alimentare</p>	 <p>Cablu HDMI</p>	 <p>Cadru optic digital</p>	 <p>Spațiu de montare pe perete</p>	 <p>Telecomandă (RC-1230)</p>
 <p>Aluat R03/AAA</p>				

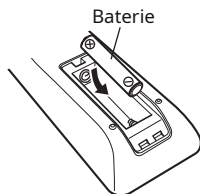


Introducerea bateriilor

- 1** Glisați capacul din spate de pe telecomandă în direcția săgeții.



- 2** Introduceți o baterie în compartimentul pentru baterii așa cum este indicat.



- 3** Puneți la loc capacul din spate.

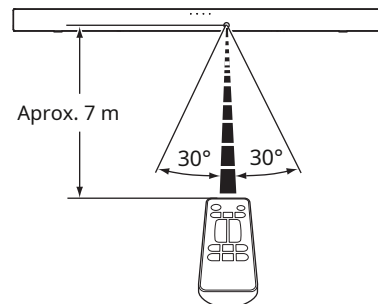
NOTA

0Scoateți bateriile din telecomandă dacă aceasta nu va fi utilizată pentru o perioadă lungă de timp. perioade.

0Dacă se produce o scurgere de lichid din baterie, ștergeți cu grijă lichidul din interiorul bateriei compartiment și introduceți baterii noi.

Raza de acțiune a unității de telecomandă

Îndreptați telecomanda spre senzorul de acționare atunci când o utilizați.



Caracteristici

0Bară de sunet bidirecțională cu subwoofer wireless: Puternică, dinamică Sunet home theater Denon

Configurare ușoară: Conectați-vă rapid la televizor cu cablurile HDMI sau optice furnizate.

Subwoofer fără fir: Bas puternic fără cabluri. Plasați subwooferul la o distanță de maximum 9 m de soundbar pentru o experiență audio optimă.

Design cu profil redus de 5 cm: Cu o înălțime de 5 cm, Denon DHT-S316 se potrivește în majoritatea spațiilor și poate fi plasat în fața televizorului fără a bloca marginea inferioară a televizorului sau senzorul IR al telecomenzii.

0Claritate excepțională a sunetului pentru televizor, Blu-ray sau sistem de gaming și sursele muzicale preferate

HDMI cu canal de retur audio: Trimiteți sunet de la aplicațiile încorporate ale televizorului, tunerul integrat sau conexiunile HDMI printr-un singur cablu atunci când conectați ieșirea HDMI ARC a televizorului la bara de sunet folosind cablul HDMI inclus.

Intrare optică audio digitală: Conectați fără efort dispozitivul Blu-ray, de gaming sau alt dispozitiv cu cablul optic inclus.

Intrare auxiliară analogică: Conectați orice sursă compatibilă cu o intrare de 3,5 mm și ascultați prin DHT-S316.

Bluetooth: Conectați smartphone-ul sau tableta la DHT-S316 pentru a transmite muzică și alte fișiere audio fără fir.

0Cufundă-te într-o experiență home theater realistă

Decodare Dolby Digital și DTS: Tehnologia surround virtuală creează o experiență home theater multicanal puternică și realistă.

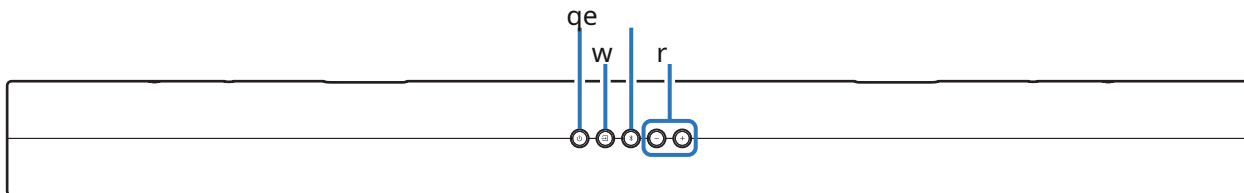
Îmbunătățitor de dialog Denon: Nu ratați niciodată niciun cuvânt din emisiunea TV sau filmul preferat, Denon Dialogue Enhancer îmbunătățește inteligibilitatea dialogurilor - ideal pentru filme și seriale TV. Dați volumul mai tare dialogurilor fără a fi nevoie să reglați volumul general.



Numele și funcțiile pieselor

Bară de sunet

oPanoul superior



OButon de pornire (c)

Pornește/oprește alimentarea barei de sunet (în standby). (v.p. 20)

Se conectează la alimentarea barei de sunet și pornește/oprește alimentarea subwooferului (în standby).

B.Butonul sursă de intrare (d)

Aceasta selectează sursa de intrare. (v.p. 20)

Comută sursa de intrare de fiecare dată când este apăsat butonul.

C.Buton Bluetooth (g)

Comută sursa de intrare la „Bluetooth”. (v.p. 22)

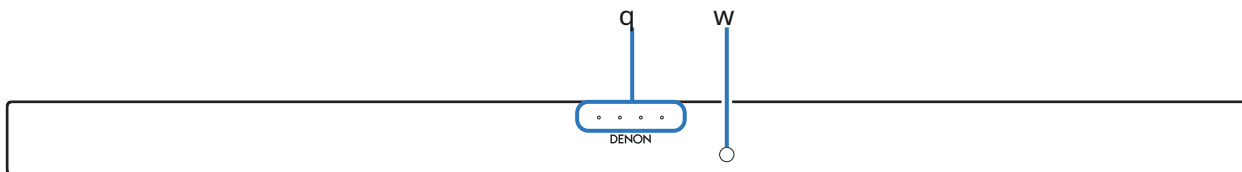
Folosit pentru asocierea cu dispozitive Bluetooth. (v.p. 22)

D.Butoane de volum (+, -)

Acestea ajustează nivelul volumului. (v.p. 24)



oPanou frontal



OLED de stare

Afișează starea sursei de intrare / semnalului de intrare / modului de ascultare etc. (v. [p. 21](#))

B.Senzor de telecomandă

Aceasta primește semnale de la unitatea de telecomandă. (v. [p. 5](#))

oPanoul inferior

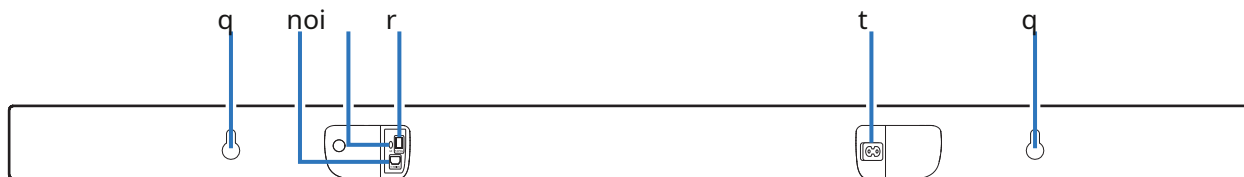


OPort USB

Terminal de service. Nu este utilizat în funcționare normală.



oPanoul din spate



oGaură pentru cârlig de perete

Folosit pentru montarea barei de sunet pe perete. (v.p. [13](#))

B.Conector HDMI (TV (ARC))

Folosiți cablul HDMI inclus pentru a conecta un televizor compatibil cu funcția ARC. (v.p. [16](#))

C.Conector de intrare audio AUX

Folosiți un cablu audio stereo de 3,5 mm disponibil în comerț pentru a conecta un dispozitiv audio.v.p. [18](#))

D.Conector de intrare digitală optică (TV OPTICAL)

Folosiți cablul digital optic inclus la un televizor cu terminal digital optic.v.(p. 17) _____

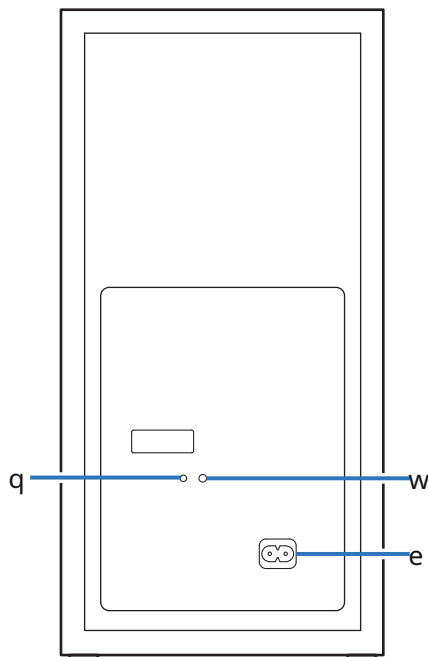
E.Intrare CA

Folosit pentru conectarea cablului de alimentare. (v.p. [19](#))



Subwoofer

oPanoul din spate



OLED de stare

Afișează starea subwooferului.

Indicație LED	Stare
○	Când alimentarea subwooferului este pornită/oprită (în standby)
	Când bara de sunet și subwooferul sunt conectate wireless



oBara de sunet și subwooferul sunt conectate wireless în mod implicit din fabrică. Dacă nu se aude sunet din subwoofer, conectați din nou wireless bara de sunet și subwooferul. (v.p. [29](#))

B. Buton BAR SYNC

Folosit pentru conectarea wireless a barei de sunet și a subwooferului. (v.p. [29](#))

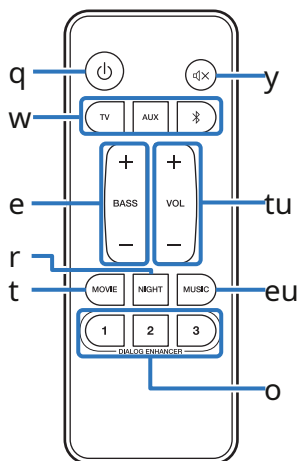
C. Intrare CA

Folosit pentru conectarea cablului de alimentare. (v.p. [19](#))



Unitate de telecomandă

Această secțiune explică în principal operațiunile telecomenzii.



OButon de alimentare (c)

Pornește/oprește alimentarea barei de sunet. (v.p. [20](#))

Se conectează la alimentarea barei de sunet și pornește/oprește alimentarea subwooferului.

B.Butoane sursă de intrare (TV, AUX,g)

Aceasta selectează sursa de intrare. (v.p. [20](#))

C.Buton pentru reglarea subwooferului (BASS +, -)

Reglează nivelul volumului pentru subwoofer. (v.p. [24](#))

D.Buton mod nocturn (NOAPTE)

Comprimă gama dinamică (diferența dintre sunetele puternice și cele slabe) pentru a face sunetul mai ușor de auzit la volum redus.v.p. [25](#))

E.Butonul modului film (FILM)

Bucurați-vă de sunet surround ca la cinema.v.(p. [25](#))

FButon de dezactivare sunet (h)

Aceasta dezactivează sunetul de ieșire. Apăsăți din nou pentru a activa sunetul.v.p. [25](#))

G.Butoane de volum (VOL +, -)

Acestea ajustează nivelul volumului. (v.p. [24](#))

HButon mod muzică (MUSIC)

Bucurați-vă de prezența deplină a unui câmp acustic larg și cuprinzător. (v.)p. [25](#))

EuButoane pentru îmbunătățirea dialogurilor (DIALOG ENHANCER 1 - 3)

Ajustați volumul dialogurilor din filme, al vocilor din muzică etc., astfel încât acestea să fie auzite mai ușor.v.p. [25](#))

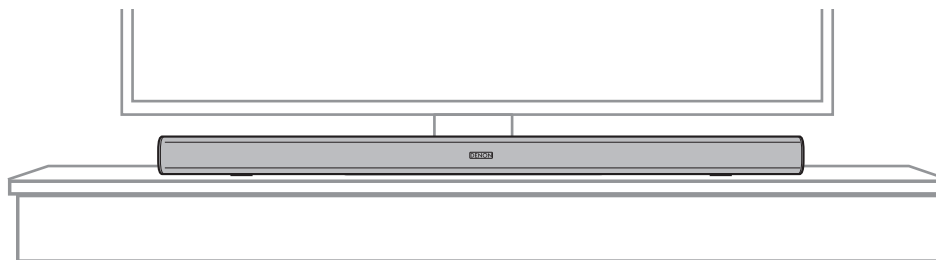
Poate fi setat la 3 niveluri. Setati acest parametru la valoarea dorită.



Poziționare

Poziționarea barei de sunet

Poziționați bara de sunet în fața televizorului etc., pe o suprafață plană.



NU E.

Când poziționând bara de sunet în fața televizorului, asigurați-vă că bara de sunet nu obstrucționează

controlați senzorul de lumină al telecomenzii televizorului etc.



oCând agățați bara de sunet pe perete

Bara de sunet are un orificiu pentru cârlig de perete pentru a o agăța. Când o agățați pe perete, poziționați-o într-o poziție plată și verticală.



O Când îl agățați pe perete, utilizați șablonul de montare pe perete inclus.

[Cum se utilizează șablonul de montare pe perete]

OLipiți șablonul în locația în care doriți să montați bara de sunet. B. Înșurubați șuruburile de montare pe perete urmând șablonul.

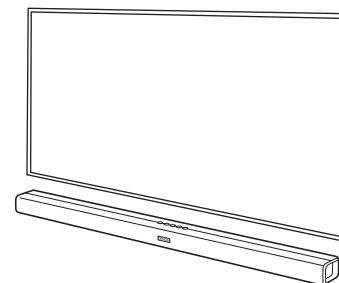
Consultați un profesionist în construcții cu privire la șuruburile de montare pe perete adecvate în funcție de materialul și rezistența peretelui dumneavoastră.

C.Îndepărtați șablonul de pe perete.

D.Montați distanțierul de montare pe perete inclus pe coloana vertebrală a barei de sunet.

Montarea distanțierului pentru suportul de perete creează un spațiu pentru trecerea cablurilor între bara de sunet și perete.

E.Montați bara de sunet pe perete.



NOTA

OPentru a asigura siguranța, solicitați unui contractor să efectueze lucrările de montare la montarea pe perete. OPentru a utiliza unitatea în siguranță, nu așezați obiecte pe unitate și nu agățați obiecte de aceasta.

OAsigurați-vă că fixați cablurile de conectare pe perete pentru a vă asigura că nu pot fi trase sau împiedicate, ceea ce ar putea cauza căderea unității. Verificați dacă unitatea este montată în siguranță după montare. lucrarea este completă.

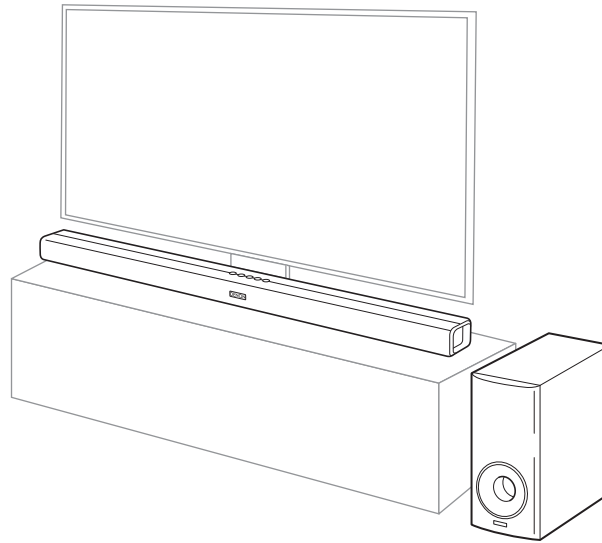
ODE asemenea, verificați periodic siguranța acestei unități și dacă există posibilitatea ca unitatea să cadă.

ODenon nu își asumă nicio responsabilitate pentru daune, vătămări corporale sau accidente cauzate de probleme legate de locația sau metoda de montare.



Poziționarea subwooferului

Poziționați subwooferul într-o locație plată, lângă bara de sunet.



Conectarea unui televizor

Modul de conectare a unui televizor depinde de conectorii și funcțiile echipate pe acesta.



0Activați funcția de control HDMI a televizorului atunci când utilizați un cablu HDMI pentru a conecta acest dispozitiv la televizor. (Consultați Manualul de utilizare al televizorului pentru detalii.) 0Oprți difuzorul televizorului sau reduceți volumul la minimum atunci când utilizați acest dispozitiv.

0Se recomandă conectarea prin cablu HDMI, dar conexiunea se poate realiza și fără un cablu HDMI.

NOTA

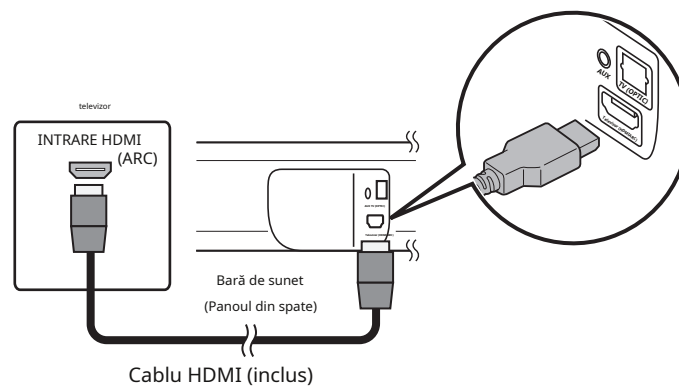
0Asigurați-vă că toate dispozitivele sunt oprite atunci când vă conectați.

0Nu conectați cablurile de alimentare ale dispozitivelor la o priză până când toate dispozitivele nu au fost conectate.



Conexiune 1: Televizor echipat cu un conector HDMI și compatibil cu ARC (Audio Return Channel)

Folosiți cablul HDMI inclus pentru a conecta acest dispozitiv la un televizor compatibil cu funcția ARC.

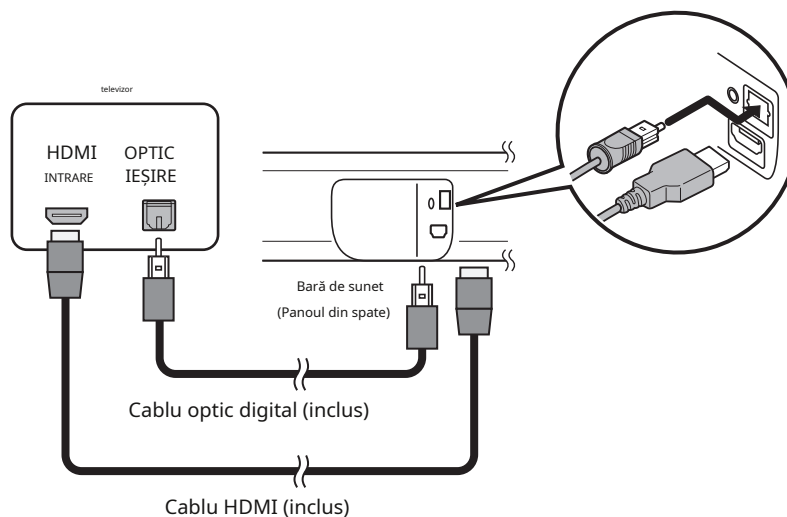


0Televizorul trebuie să fie compatibil și cu funcția ARC.



Conexiunea 2: Televizor echipat cu un conector HDMI și incompatibil cu ARC / Televizor echipat cu un conector optic digital

Folosește cablurile HDMI și optice digitale incluse pentru a conecta acest dispozitiv la televizor.



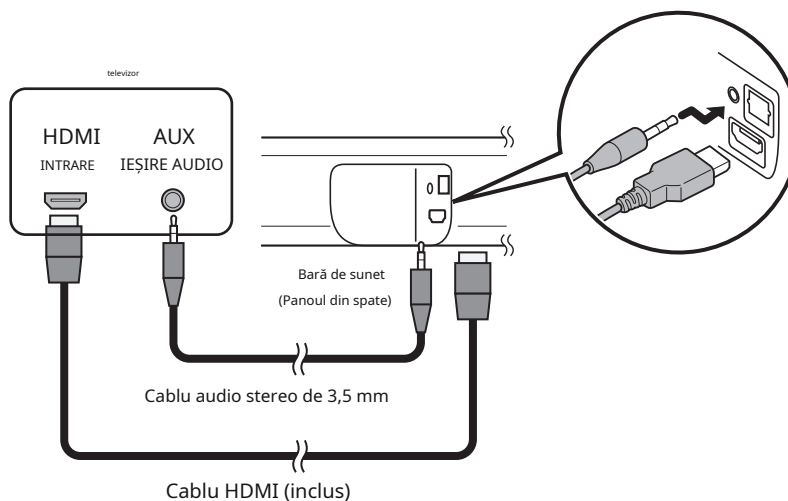
0Linia Sus: cablul optic digital cu

e shape a terminalului de inserat.



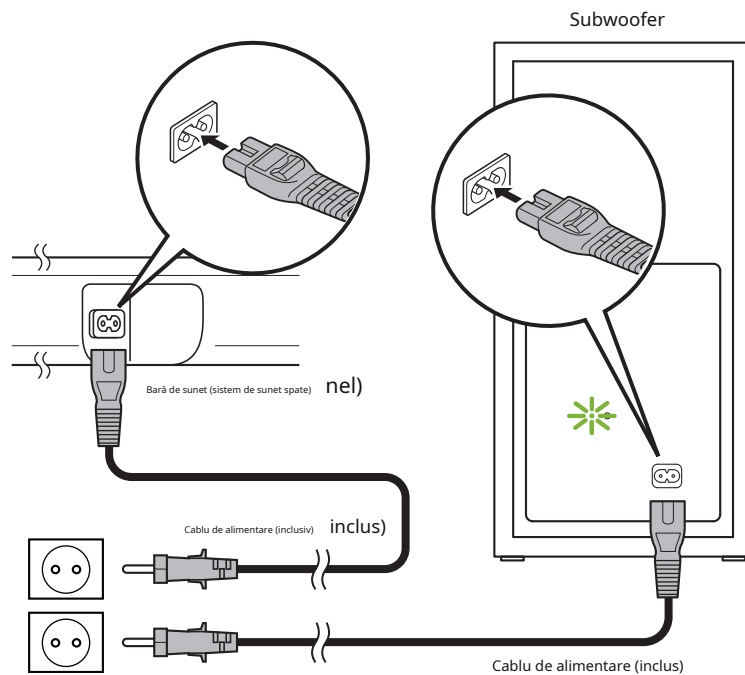
Conexiunea 3: Televizor echipat cu un conector HDMI și incompatibil cu ARC / Televizor echipat cu un conector analogic

Folosiți cablul HDMI inclus și un cablu audio stereo de 3,5 mm disponibil în comerț pentru a conecta acest dispozitiv la televizor.



Conectarea cablurilor de alimentare

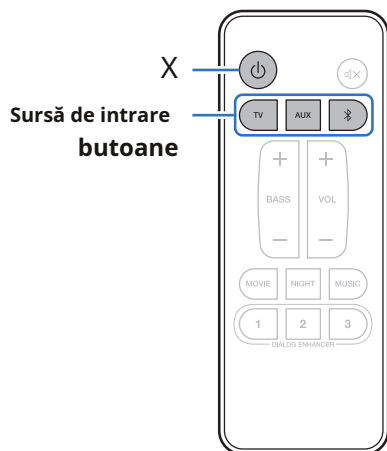
După finalizarea tuturor conexiunilor, introduceți ștecherul de alimentare în priză.



Conectarea la curentul electric al locuinței - priză
(230 V CA, 50/60 Hz)



Bucurându-se de televizor, filme și muzică



1 Porniți televizorul și dispozitivele conectate.

2 Presați pentru a porni alimentarea unității.

3 Apăsați butonul sursei de intrare.

4 Redați dispozitivul conectat la această unitate.

Pentru detalii, consultați manualul dispozitivului relevant.




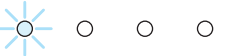
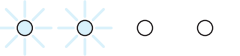
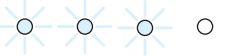








0 Conectați un televizor compatibil cu controlul HDMI și acest dispozitiv prin HDMI și activați Control HDMI pentru a activa controlul conectat de pe oricare dispozitiv. (v. p. 32)



Tabel cu LED-uri de stare

LED-urile de stare se schimbă în funcție de sursa de intrare, semnalul de intrare etc.

Indicație LED	Stare
	Când alimentarea este oprită/în standby
	În timpul pornirii
	Sursă de intrare: Bluetooth
	Sursă de intrare: HDMI (ARC)
	Sursă de intrare: OPTICĂ
	Sursă de intrare: ANALOGICĂ

Indicație LED	Stare
	Sursă de intrare: HDMI (ARC) Semnal audio: PCM
	Sursă de intrare: HDMI (ARC) Semnal audio: Dolby
	Sursă de intrare: HDMI (ARC) Semnal audio: DTS
	Sursă de intrare: OPTICĂ Semnal audio: PCM
	Sursă de intrare: OPTICĂ Semnal audio: Dolby
	Sursă de intrare: OPTICĂ Semnal audio: DTS

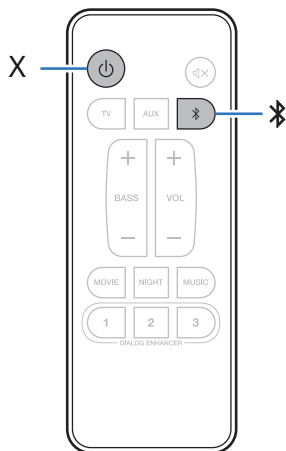


0Semnalul audio nu este afișat când sursa de intrare este „Bluetooth”.



Ascultarea muzicii pe un dispozitiv Bluetooth

Fișierele muzicale stocate pe dispozitive Bluetooth, cum ar fi smartphone-uri, playere muzicale digitale etc., pot fi savurate pe această unitate prin asocierea și conectarea acestei unități cu dispozitivul Bluetooth.



Prima conectare a unui dispozitiv Bluetooth

Asociați un dispozitiv Bluetooth cu această unitate.

Odată ce dispozitivul Bluetooth a fost asociat, nu mai este nevoie să fie asociat din nou.

- 1 Presac.pentru a porni alimentarea unității.**
- 2 Presagpentru a comuta sursa de intrare la „Bluetooth”.**
- 3 Activați setările Bluetooth pe dispozitivul Bluetooth.**
- 4 Selectați „DHT-S316” din lista de dispozitive afișate pe ecranul dispozitivului Bluetooth.**

Comută în modul de asociere la prima utilizare.

LED-ul afișajului de stare se aprinde în albastru, iar acest dispozitiv și dispozitivul Bluetooth sunt asociate.



Ōmperecherea este anulată dacă cablul de alimentare este scos. Efectuați din nou împerecherea.



Împerecherea cu alte dispozitive Bluetooth

- 1** Presac.pentru a porni alimentarea unității.
- 2** Presagpentru a comuta sursa de intrare la „Bluetooth”.
- 3** Activați setările Bluetooth pe dispozitivul Bluetooth.
- 4** Apăsați pe acest dispozitiv până când LED-ul afișajului de stare clipește în albastru.
- 5** Selectați „DHT-S316” din lista de dispozitive afișate pe ecranul dispozitivului Bluetooth.

LED-ul afișajului de stare se aprinde în albastru, iar acest dispozitiv și dispozitivul Bluetooth sunt asociate.



0Această unitate poate fi asociată cu maximum 8 dispozitive Bluetooth. Când un al 9-lea Dacă dispozitivul Bluetooth este asociat, acesta va fi înregistrat în locul celui mai vechi dispozitiv înregistrat.

0Împerecherea este anulată dacă cablul de alimentare este scos. Efectuați din nou împerecherea.

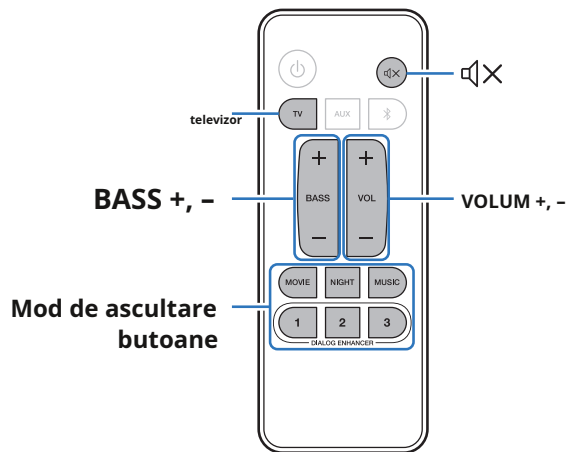
Ascultarea muzicii cu un dispozitiv Bluetooth asociat

- 1** Presac.pentru a porni alimentarea unității.
- 2** Presagpentru a comuta sursa de intrare la „Bluetooth”.
- 3** Activați setările Bluetooth pe dispozitivul Bluetooth.
- 4** Presag.
LED-ul afișajului de stare se aprinde în albastru și se conectează la ultimul dispozitiv Bluetooth conectat. Dacă conexiunea este întreruptă, efectuați din nou conexiunea.
- 5** Redați muzică folosind orice aplicație de pe dispozitivul Bluetooth.



Setări

Efectuați operațiunile și setările de mai jos, după cum este necesar.



Reglarea volumului

1 Folosiți VOL + sau VOL - pentru a regla volumul.

LED-ul sursei de intrare selectate clipește o dată de fiecare dată când se apasă butonul.

Reglarea volumului subwooferului

1 Folosiți BASS + sau BASS - pentru a regla volumul subwooferului.

LED-ul sursei de intrare selectate clipește o dată de fiecare dată când se apasă butonul.



Selectarea unui mod de ascultare

1 Apăsăți butonul modului de ascultare pentru a selecta un mod de ascultare.





LED-ul de afișare a stării clipește o dată în violet.

FILM (Implicit):	Bucurați-vă de sunet surround ca la cinema.
NOAPTE:	Comprimă gama dinamică (diferența dintre sunetele puternice și cele slabe) pentru a face sunetul mai ușor de auzit la volum redus.
MUZICĂ:	Bucurați-vă de prezența deplină a unui câmp acustic larg și cuprinzător.
ÎMBUNĂTĂȚIRE DIALOG 1 - 3:	Reglați volumul dialogurilor din filme, al vocilor din muzică etc., astfel încât acestea să fie auzite mai ușor. Poate fi setat la 3 niveluri. Setăți această opțiune la valoarea dorită.

Setarea funcției de standby Bluetooth

Dacă funcția de standby Bluetooth este setată pe „activat”, acest dispozitiv se pornește automat când Bluetooth se conectează prin intermediul dispozitivului Bluetooth asociat. Pentru a utiliza această operațiune, dispozitivul trebuie să fie asociat cu această unitate în prealabil.

1 Apăsăți și țineți apăsat butonul TV timp de 5 secunde sau mai mult, până când LED-urile de afișare a stării clipeșc așa cum se arată mai jos.

Indicație LED	Stare
 <input type="radio"/>  <input type="radio"/>	Funcția de așteptare Bluetooth: Activată
 <input type="radio"/>  <input type="radio"/>	Funcție Bluetooth standby: Dezactivată (implicită)

Dezactivarea temporară a sunetului

1 Presah.

LED-ul sursei de intrare selectate clipește.



0Pentru a anula, apăsați h din nou.



Funcție de standby automat

Dacă nu s-au efectuat operațiuni timp de 15 minute sau mai mult și nu se aude sunet, acest dispozitiv trece automat în standby.

Funcție de limitare a volumului

Acest dispozitiv este echipat cu o funcție de limitare a volumului care limitează ieșirea excesivă. Dacă volumul este peste 18 când alimentarea este oprită, volumul este setat la 18 data viitoare când este pornită.



Depanare

Dacă apare o problemă, verificați mai întâi următoarele:

- 1. Sunt conexiunile corecte?**
- 2. Aparatul este utilizat conform descrierii din manualul de utilizare?**
- 3. Funcționează corect celelalte dispozitive?**

Dacă această unitate nu funcționează corect, verificați simptomele corespunzătoare din această secțiune.

Dacă simptomele nu corespund niciunuia dintre cele descrise aici, consultați distribuitorul, deoarece ar putea fi cauzată de o defecțiune a acestei unități. În acest caz, deconectați imediat alimentarea și contactați magazinul de unde ați achiziționat această unitate.



Alimentarea nu pornește / Alimentarea este oprită

Alimentarea nu se face.

0Verificați dacă ștecherul este introdus corect în priză. (v.p. 19)

0Dacă nu puteți porni unitatea cu funcția de control HDMI a televizorului, apăsați butonulc.pentru a porni unitatea sau pentru a seta funcția de standby Bluetooth la „Pornit”. (v.p. 25)

Alimentarea se oprește automat.

0Dacă nu s-au efectuat operațiuni timp de 15 minute sau mai mult și nu se aude sunet, acest dispozitiv trece automat în standby. (Mod automat funcție de standby)

Operațiunile nu pot fi efectuate prin intermediul unității de telecomandă

Operațiunile nu pot fi efectuate prin intermediul unității de telecomandă.

0Bateriile sunt uzate. Înlocuiți-le cu baterii noi.v.p. 5)

0Actionati telecomanda la o distanță de aproximativ 7 m de acest aparat și la un unghi de maxim 30°.v.p. 5)

0Îndepărtați orice obstacol dintre această unitate și telecomandă.

0Introduceți bateriile în direcția corectă, verificândșiemărci. (v.p. 5)

0Senzorul telecomenzii al televizorului este expus la lumină puternică (lumina directă a soarelui, bec fluorescent de tip invertor etc.). Mutați televizorul într-un loc în care Senzorul telecomenzii nu va fi expus la lumină puternică.



Nu se aude niciun sunet

Nu se aude niciun sunet.

0Verificați conexiunile pentru toate dispozitivele. (v.p. [12](#))

0Introduceți cablurile de conectare până la capăt.

0Verificați dacă conectorii de intrare și conectorii de ieșire nu sunt conectați invers.

0Verificați cablurile pentru a vedea dacă sunt deteriorate.

0Verificați dacă este selectată o sursă de intrare corectă.v.p. [20](#))

0Reglați volumul. (v.p. [24](#))

0Asigurați-vă că volumul nu este dezactivat.v.p. [25](#))

Nu se produce sunet din subwoofer.

0Dacă există un obstacol între soundbar și subwoofer, îndepărtați-l sau plasați subwooferul mai aproape de soundbar.

0Asigurați-vă că LED-ul de afișare a stării subwooferului este aprins în verde. Dacă luminile nu sunt aprinse, acest lucru poate indica faptul că bara de sunet și subwooferul nu sunt conectate wireless. Conectați din nou conexiunea conform următorilor pași.

OApăsati butonulc.buton pentru a porni alimentarea unității.

B.Apăsati și mențineți apăsat butonul BAR SYNC al subwooferului timp de 3 secunde sau mai mult.

LED-ul de afișare a stării subwooferului clipește o dată în verde.

C.Apăsati și mențineți apăsată bara de sunetgApăsati butoanele și + timp de 5 secunde sau mai mult, până când LED-urile de afișare a stării subwooferului clipeșc așa cum se arată mai jos.

Bara de sunet și subwooferul se conectează wireless. Uurmați pașiiOlaC.din nou dacă nu se conectează.



Redarea prin Bluetooth nu funcționează

Nu se poate conecta la un dispozitiv Bluetooth.

- 0Este posibil ca Bluetooth să nu fie activat pe dispozitivul Bluetooth. Consultați Manualul de utilizare al dispozitivului Bluetooth pentru a activa funcția Bluetooth.
- 0Acest dispozitiv poate fi asociat cu un alt dispozitiv Bluetooth. Selectați această unitate din lista de dispozitive afișate pe ecranul dispozitivului Bluetooth.
- 0Aduceți dispozitivul Bluetooth aproape de această unitate.
- 0Opriți și porniți din nou dispozitivul Bluetooth, apoi încercați din nou.
- 0Se poate conecta doar un singur dispozitiv Bluetooth odată.

Sunetul este întrerupt.

- 0Aduceți dispozitivul Bluetooth aproape de această unitate.
- 0Îndepărtați obstrucțiile dintre dispozitivul Bluetooth și această unitate.
- 0Pentru a preveni interferențele electromagnetice, amplasați această unitate departe de cuptoarele cu microunde, dispozitivele LAN wireless și alte dispozitive Bluetooth.
- 0Asociați din nou cu dispozitivul Bluetooth. (v.p. [22](#))

Funcția de control HDMI nu funcționează

Funcția de control HDMI nu funcționează.

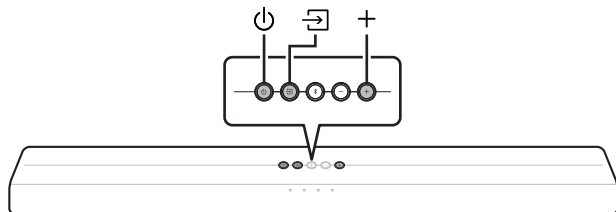
- 0Nu puteți utiliza dispozitive care nu sunt compatibile cu funcția HDMI Control. În plus, în funcție de dispozitivul conectat sau de setări, Este posibil ca funcția de control HDMI să nu funcționeze. În acest caz, acționați direct dispozitivul extern.
- 0Verificați dacă setarea funcției HDMI Control este activată pe toate dispozitivele conectate la această unitate.



Resetarea setărilor din fabrică

Efectuați această procedură dacă afișajul este anormal sau dacă operațiunile nu pot fi efectuate.

Diverse setări sunt resetate la valorile implicite din fabrică. Refaceți setările.



- 1 Presac.pentru a porni alimentarea unității.**
- 2 Apăsați și mențineți apăsat butonul unității principalec, dși + simultan timp de cel puțin 5 secunde.**
Toate LED-urile de afișare a stării clipeșc de 4 ori.
- 3 Așteptați aproximativ 10 secunde după ce LED-ul se stinge, apoi apăsațic.**
Toate setările revin la setările din fabrică după repornirea barei de sunet.



Despre HDMI

Această unitate acceptă următoarele funcții HDMI.

0Funcția ARC (Canal de retur audio)

Bucurați-vă de filme, muzică etc. pe televizor, pur și simplu conectând un televizor compatibil cu funcția ARC la acest dispozitiv prin HDMI.

0Funcția de control HDMI

Conectați un televizor compatibil cu controlul HDMI și acest dispozitiv prin HDMI și activați controlul HDMI pentru a permite controlul conectat de pe oricare dispozitiv.

0Comutarea sursei de intrare

Dacă televizorul este pornit, acest dispozitiv se pornește automat și comută sursa de intrare.

0Oprți linkul

Operațiunea de oprire a televizorului este conectată, astfel încât și acest dispozitiv se oprește. (Nu funcționează dacă sursa de intrare este „OPTICĂ” sau „Bluetooth”.)

0Reglarea volumului

Volumul acestei unități poate fi reglat folosind telecomanda televizorului.

0Comutarea destinației de ieșire audio

Dacă această unitate este pornită, sunetul televizorului este redat prin această unitate. Dacă acest dispozitiv este oprit, sunetul televizorului este redat prin difuzoarele televizorului.

NOTA

0Este posibil ca unele funcții să nu funcționeze, în funcție de televizorul conectat. Consultați manualul de utilizare al fiecărui dispozitiv pentru detalii în prealabil.



Informații despre mărcile comerciale



Bluetooth-ul® Marca verbală și siglele sunt mărci comerciale înregistrate deținute de Bluetooth SIG, Inc., iar orice utilizare a acestor mărci de către D&M Holdings Inc. se face sub licență. Celelalte mărci comerciale și denumiri comerciale aparțin deținătorilor respectivi.



Fabricat sub licență de la Dolby Laboratories. Dolby, Dolby Audio și simbolul dublu D sunt mărci comerciale ale Dolby Laboratories.



Pentru brevetele DTS, consultați <http://patents.dts.com> Fabricat sub licență de la DTS, Inc. DTS, Symbol, DTS și Symbol împreună, precum și Digital Surround sunt mărci comerciale înregistrate și/sau mărci comerciale ale DTS, Inc. în Statele Unite și/sau în alte țări. © DTS, Inc. Toate drepturile rezervate.



Termenii HDMI, Interfață multimedia HDMI de înaltă definiție și sigla HDMI sunt mărci comerciale sau mărci comerciale înregistrate ale HDMI Licensing Administrator, Inc.



Specificații

Bară de sunet

oGeneral

Temperatura de funcționare:	5 °C - 35 °C
Alimentare electrică:	230 V CA, 50/60 Hz,
Consum de energie:	40 W
Consum de energie în modul standby: Consum de energie în modul standby Bluetooth: Frecvență de eșantionare:	0,3 W 1,6 W 32 kHz, 44,1 kHz, 48 kHz
Formate audio acceptate:	PCM liniar, Dolby Digital, DTS Digital Surround

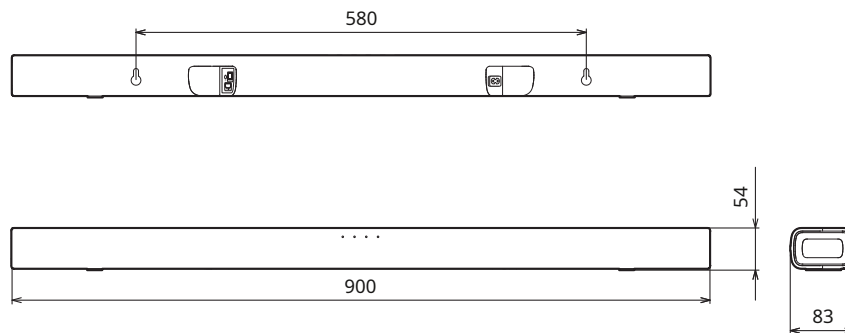


oSecțiunea Bluetooth

Sistem de comunicații:	Bluetooth versiunea 4.2
Putere de transmisie:	Clasa de putere 2
Interval maxim de comunicare:	Aproximativ 10 m în raza vizuală
Interval de frecvență utilizat:	Banda de 2,4 GHz
Schema de modulație:	FHSS (Spectru extins cu salt de frecvență) A2DP
Profiluri acceptate:	(Profil avansat de distribuție audio) 1.3 AVRCP (Profil audio-video pentru telecomandă) 1.6 SBC
Codec corespunzător:	
Interval de transmisie (A2DP):	20 Hz – 20.000 Hz

zRaza de comunicare reală variază în funcție de influența unor factori precum obstrucțiile dintre dispozitive, undele electromagnetice de la cuptoare cu microunde, electricitate statică, telefoane fără fir, sensibilitate la recepție, performanța antenei, sistem de operare, software de aplicație etc.



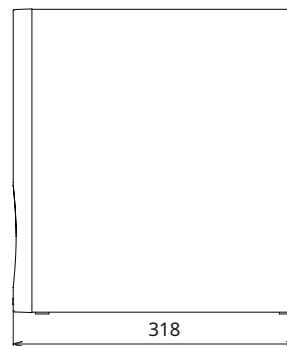
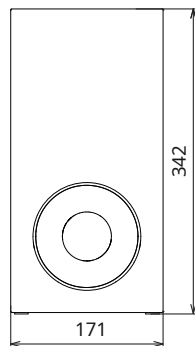
oDimensiuni(Unitate: mm)**oGreutate: 1,8 kg**

Subwoofer

oGeneral

Temperatura de funcționare:	5 °C - 35 °C
Alimentare electrică:	230 V CA, 50/60 Hz,
Consum de energie:	40 W
Consum de energie în modul standby: Consum de	0,26 W
energie în modul standby Bluetooth:	1,1 W



oDimensiuni(Unitate: mm)**oGreutate: 5,2 kg**

DENON®

www.denon.com

3520 10647 00ADA

Drepturi de autor © 2018 D&M Holdings Inc. Toate drepturile rezervate.