

# Beoplay E8 Sport

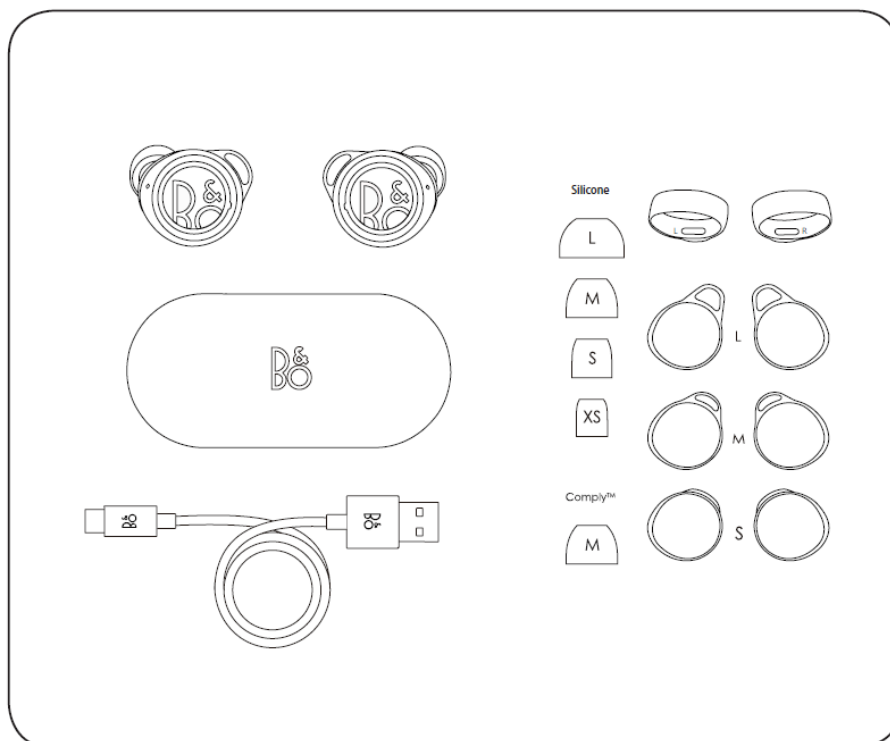
## Manual de utilizare

### DESCARCA APLICATIA BANG & OLUFSEN

Pentru a va configura produsul, incepeti prin a descarca aplicatia Bang & Olufsen de aici:

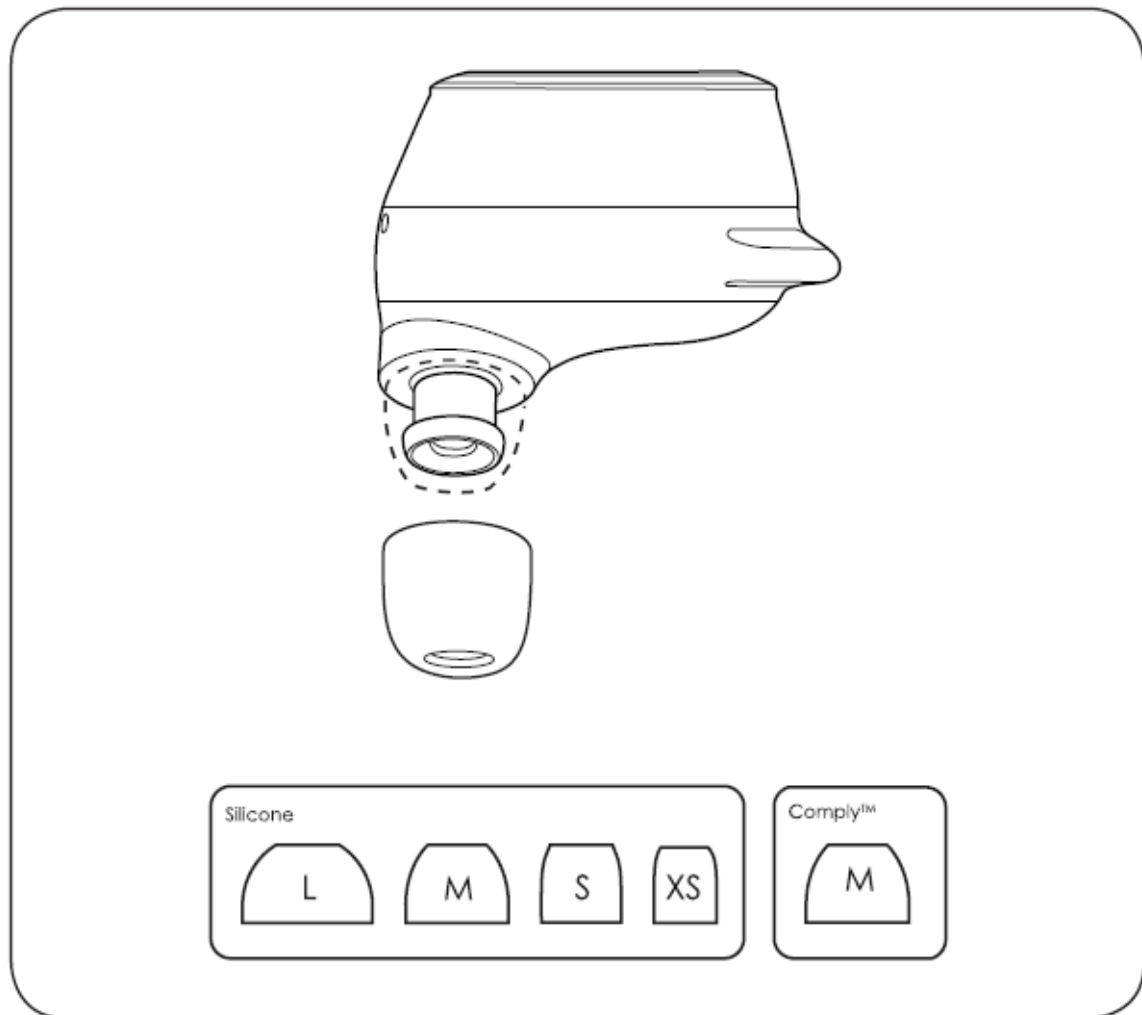


### Continut pachet:



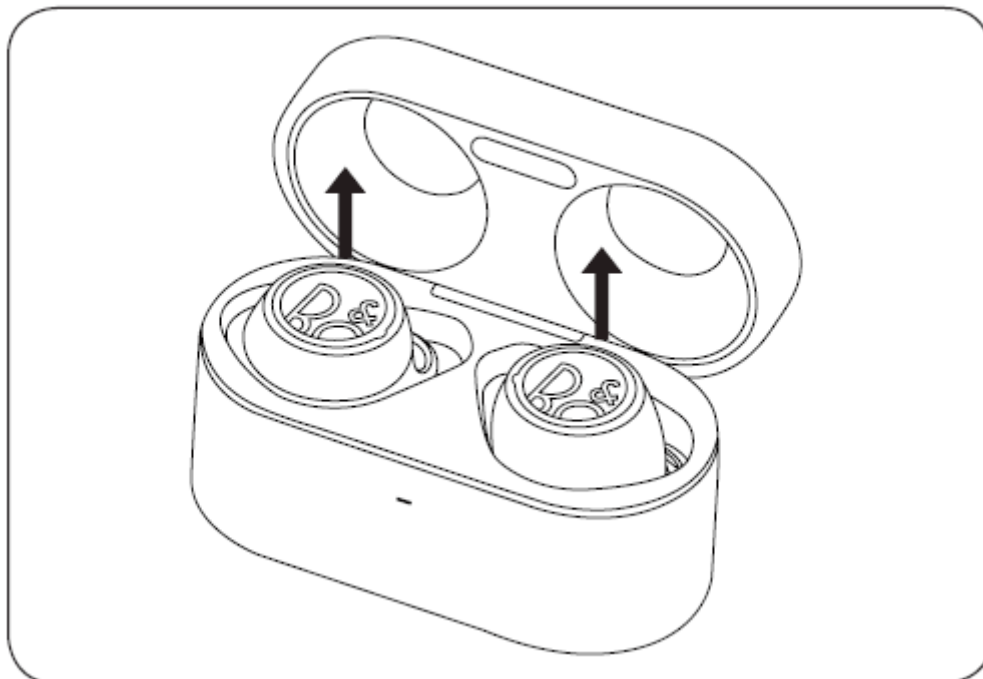
Pachetul contine Castile Beoplay E8 Sport, carcasa de incarcare, cablu de incarcare USB-C si 4 perechi de dimensiuni diferite de ear-tips.

## Ear-tips Comply™

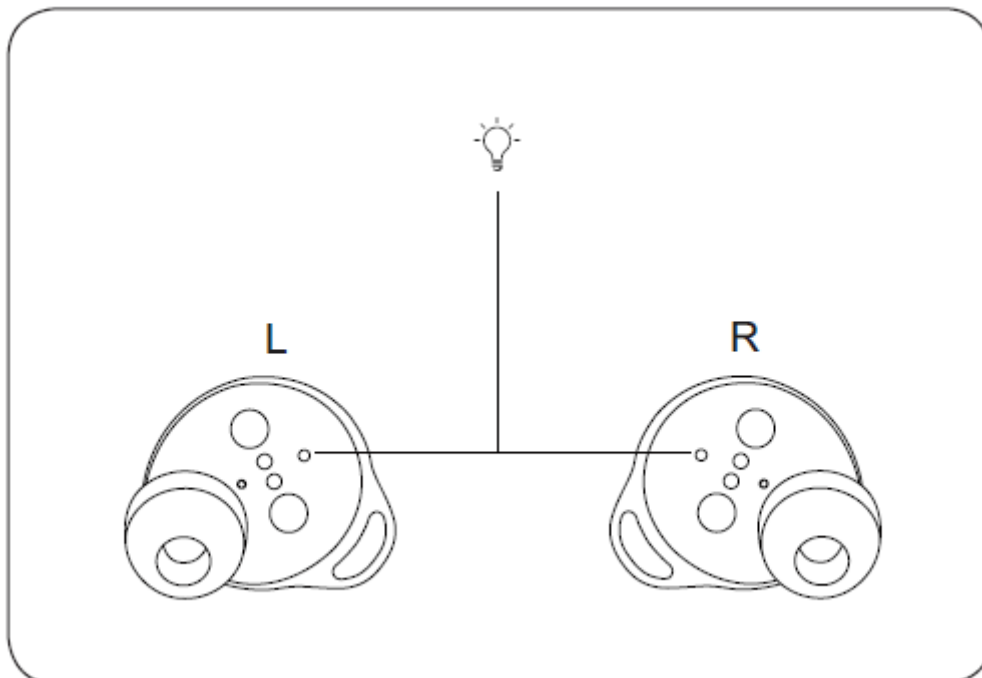


Beoplay E8 Sport contine ear-tips din silicon si de tipul Comply™, cu protectie crescuta datorita sistemului SweatGuard si a membranei care nu permite fluidelor sa patrunda in dispozitivul audio. Accesati site-ul [www.complyfoam.com](http://www.complyfoam.com) pentru mai multe informatii.

## Prima utilizare

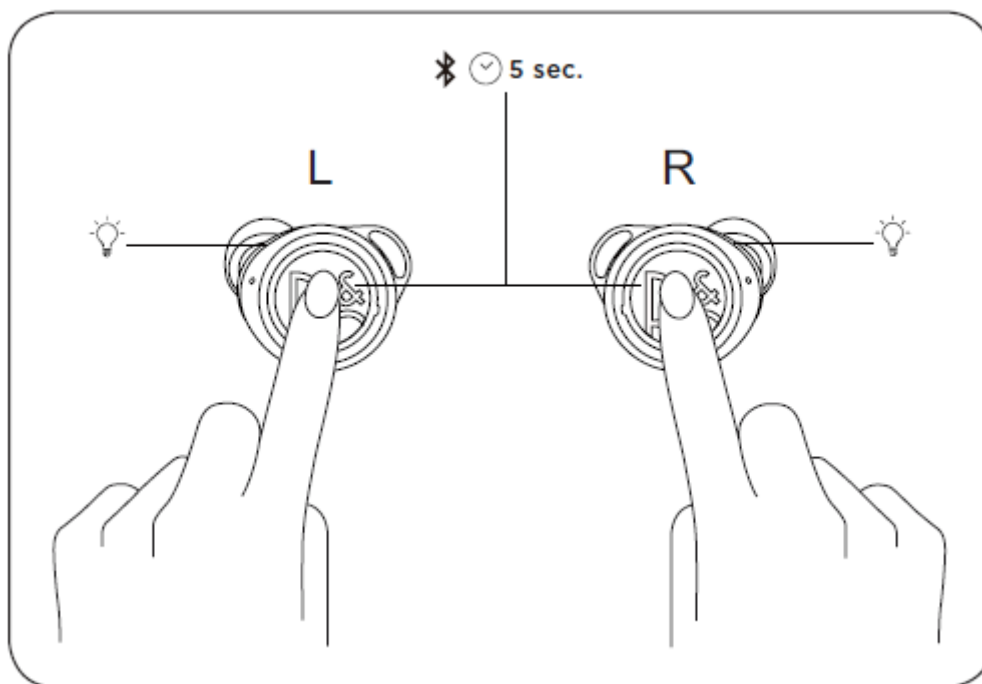


Înainte de prima utilizare puneți castile la încărcat în carcasa. Pentru a le activa, ridicați ambele casti din spațiul destinat încărcării.

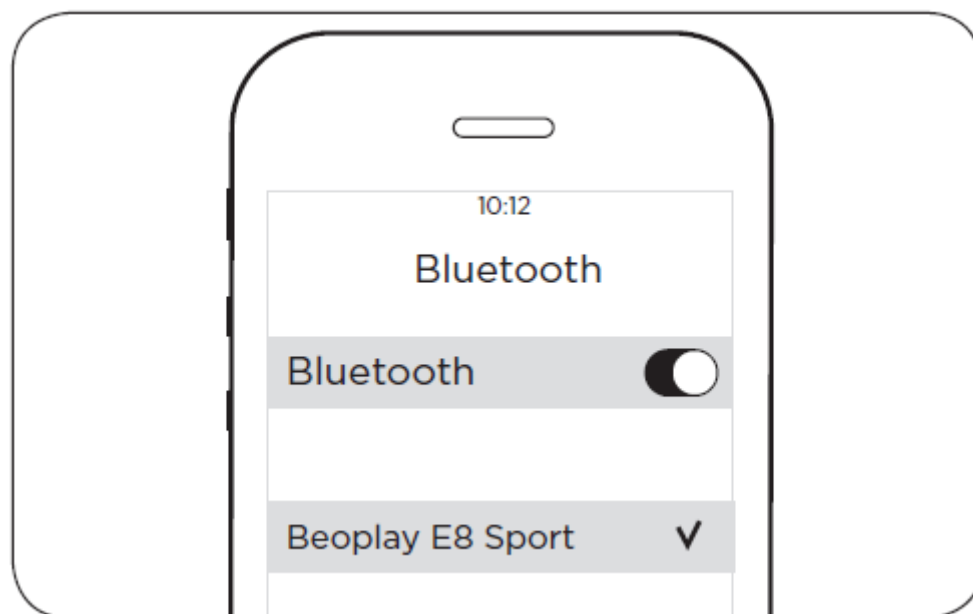


Castile sunt pregătite pentru asocierea Bluetooth în momentul în care led-ul albastru se aprinde intermitent. Porniți Bluetooth-ul pe dispozitivul dorit și selectați Beoplay E8 Sport.

## Conectare Bluetooth

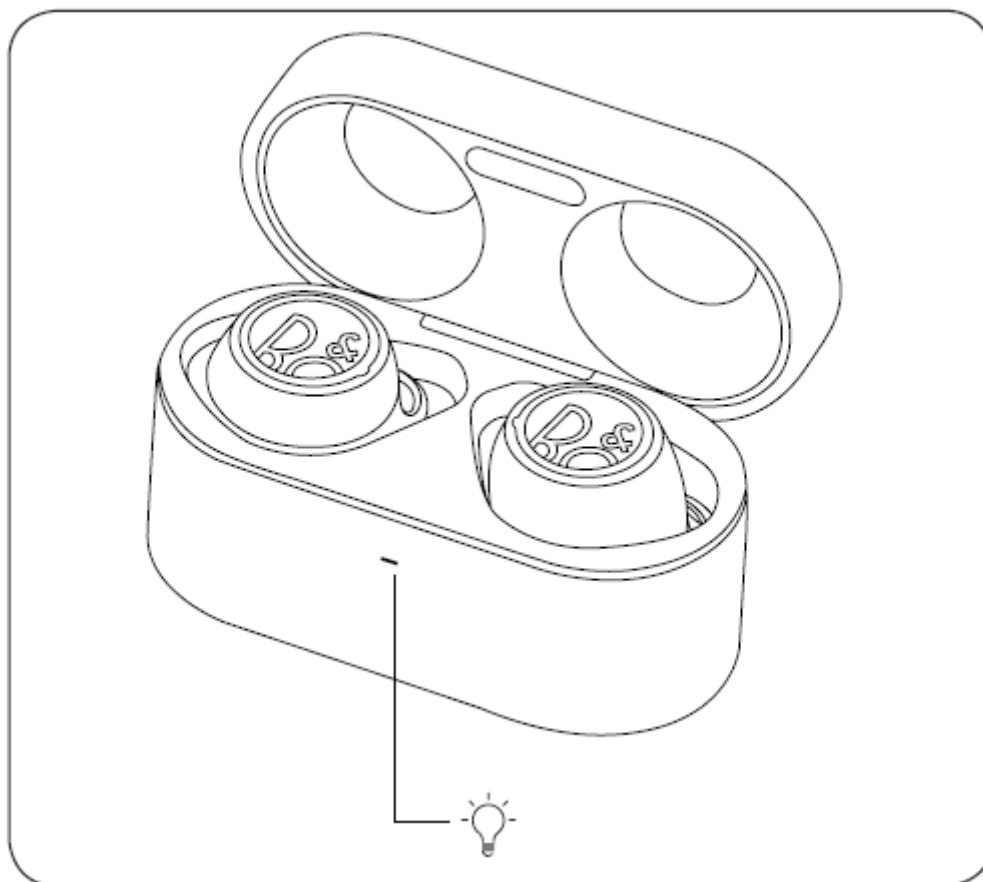


Mentineti o distanta de maxim 20 de cm intre cele doua casti. Pentru a initia conexiunea Bluetooth mentineti apasat simultan timp de 5 secunde. Led-ul albastru va incepe sa lumineze intermitent. Porniti Bluetooth-ul pe dispozitivul dorit si selectati Beoplay E8 Sport.



Beoplay E8 Sport retine dispozitivul conectat anterior, astfel ca la prima pornire va incerca sa se conecteze automat la dispozitivul initial.

## Incarcarea

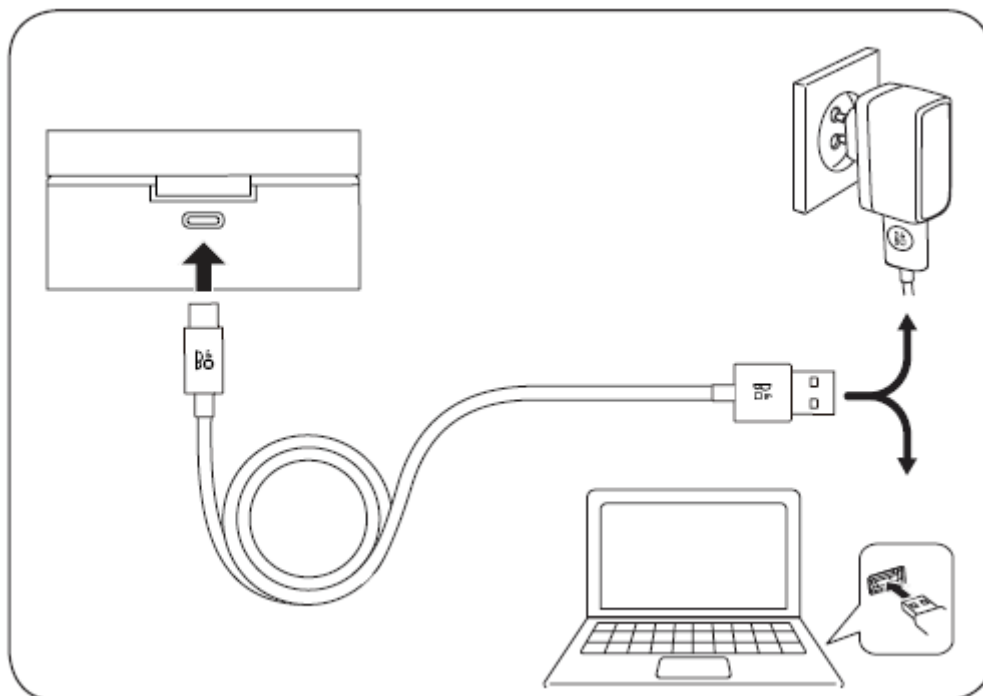


Pentru a incarca cele doua casti, plasati-le in carcasa speciala.

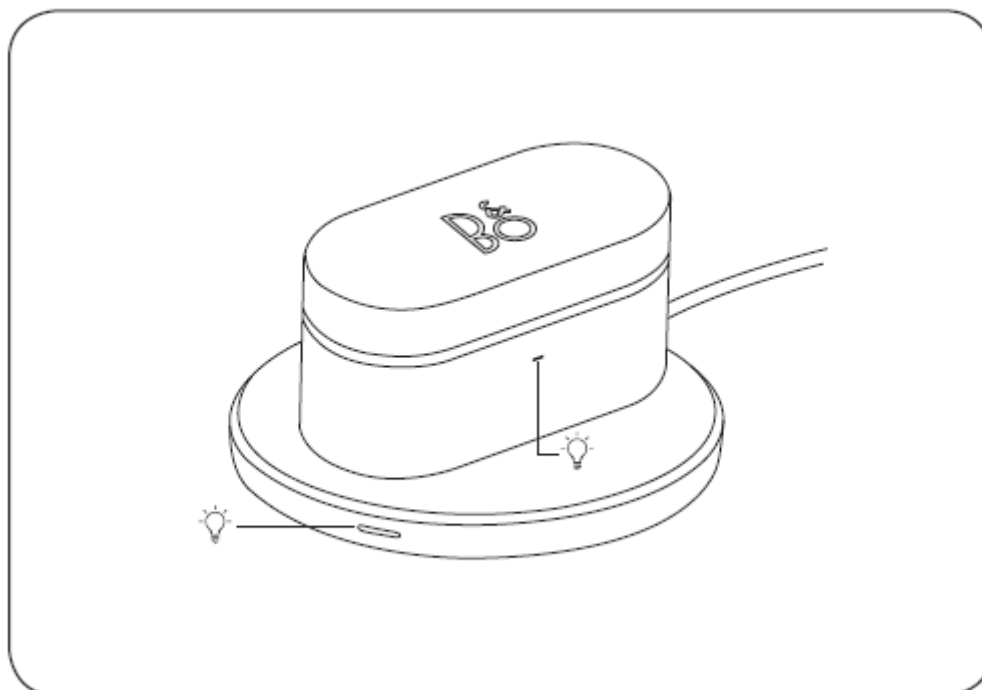
Indicatorul luminos va emite un semnal de culoare portocalie, semn ca cele doua casti se incarca. In momentul in care incarcarea este completa, indicatorul luminos isi va schimba culoarea in verde. O durata de incarcare de 2 ore, asigura un timp de redare de aproximativ 7 ore.

O incarcare completa sustine un timp de redare de aproximativ 3.5 ori mai mare. In momentul in care carcasa este deschisa, indicatorul luminos va sugera nivelul de incarcare. Culoarea verde reprezinta garantia a cel putin unei incarcari complete pentru cele doua casti.

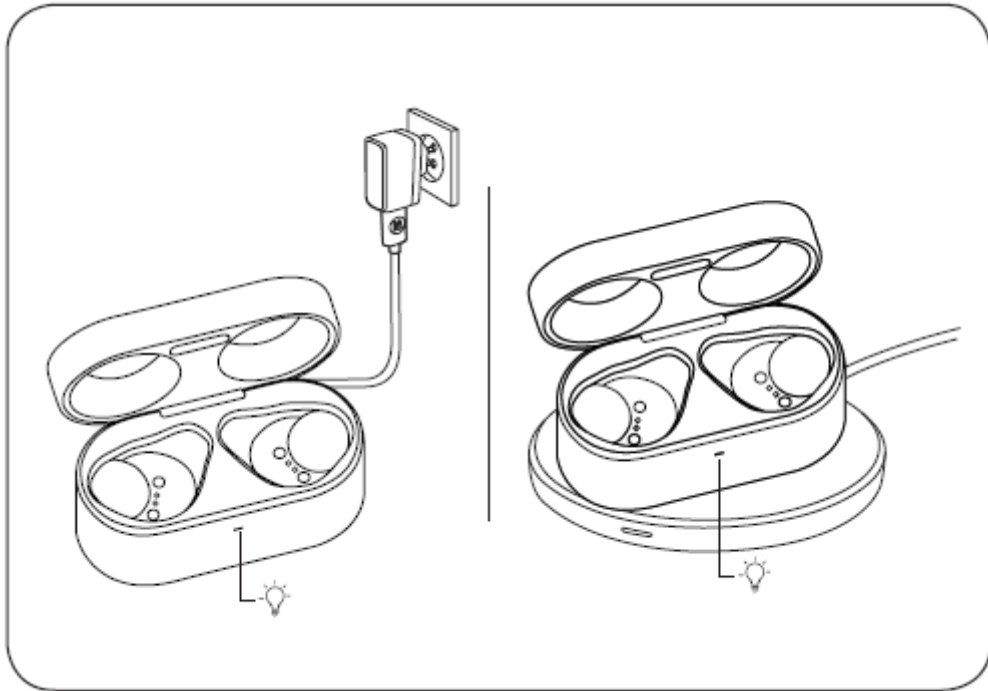
## Incarcarea carcusei



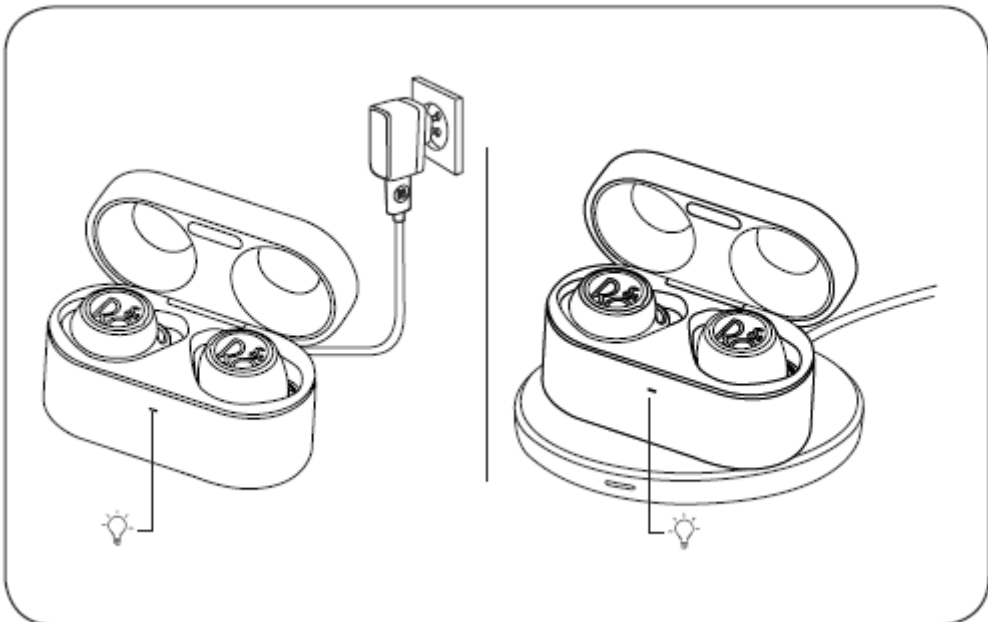
Incarcati carcasa cu ajutorul cablului USB furnizat in pachet. Acesta trebuie conectat la o priza sau un laptop. Timpul de incarcare este de aproximativ 2 ore.



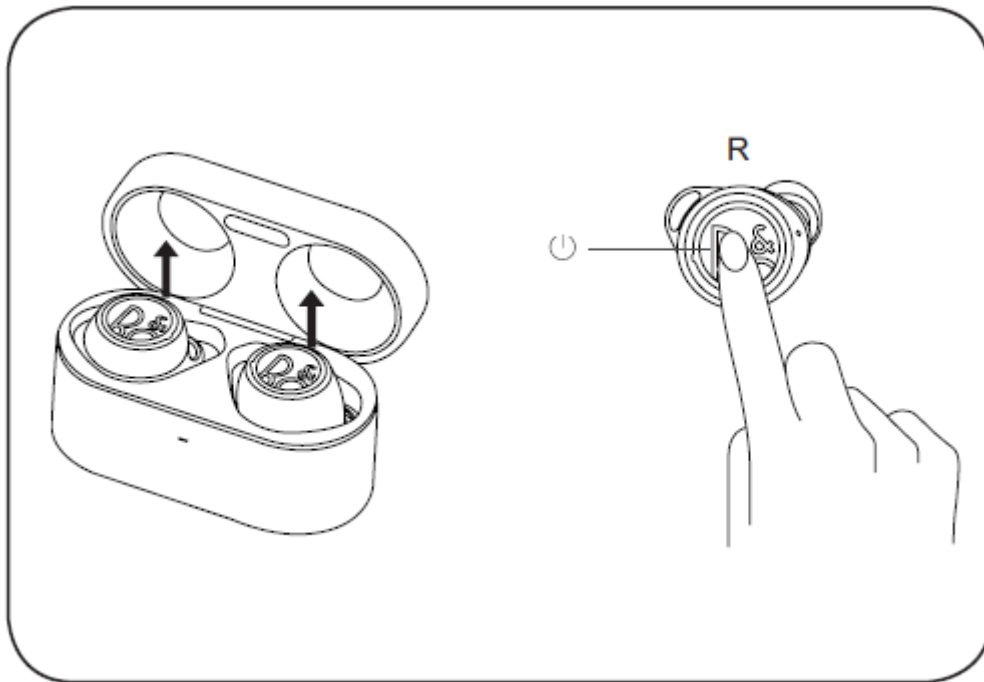
O alta modalitate de incarcare a carcusei, reprezinta plasarea acesteia pe un pad wireless de incarcare. Durata de incarcare este de aproximativ 2.5 ore.



La incarcarea carcasei fara cele doua casti plasate in interior, led-ul emite o lumina intermitenta de culoare portocalie, care se transforma in verde in momentul incarcarii complete. Acest lucru este valabil si pentru incarcarea carcasei cu castile plasate in interior, cu mentiunea ca indicatorul se va aprinde verde atunci cand si carcasa si castile sunt incarcate complet.

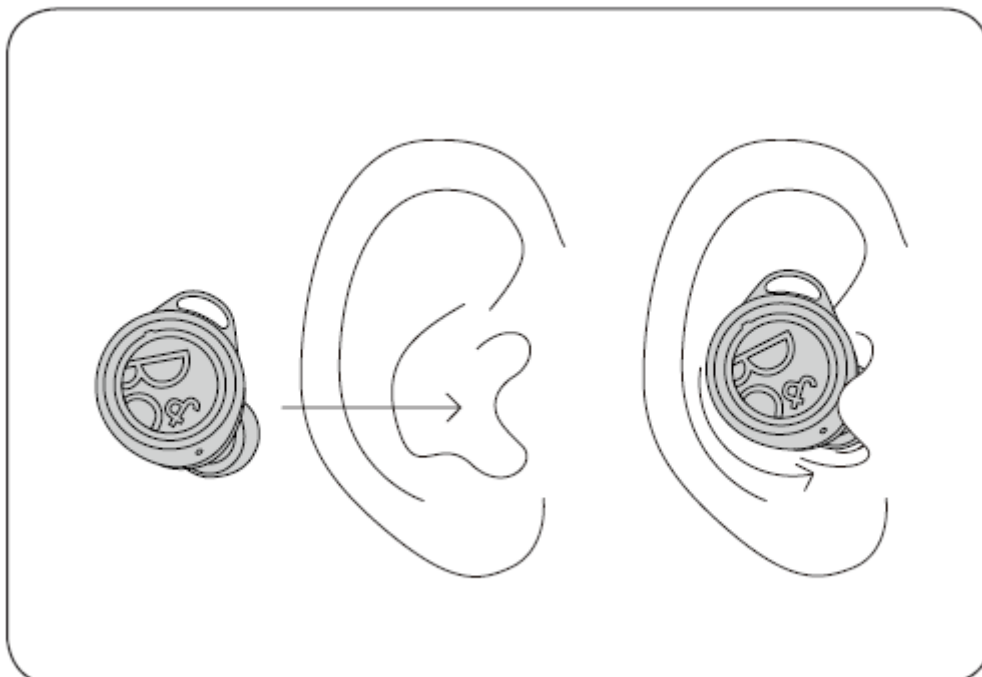


## Activarea caștilor



Scoateți cele două casti din carcasa de încărcare. Atingeți casca dreapta pentru a activa produsul. Indicatorul luminos se va aprinde și se va emite un semnal sonor, semn că sunt gata de utilizare.

## Introducerea castilor in ureche

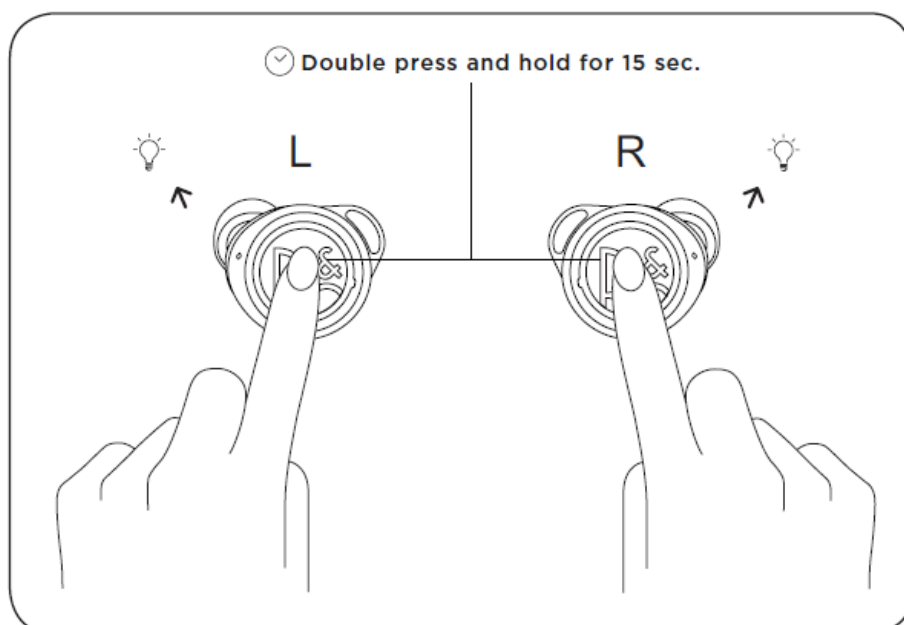




## Utilizare

Actiune	Casca stânga	Casca dreapta
Pornire / Oprire		O apasare
Urmatoarea melodie		Doua apasari consecutive
Melodia anterioara	Doua apasari consecutive	
Volum mai puternic		Apasare și mentinere
Volum mai redus	Apasare și mentinere	
Modul transparenta	O apasare	
Activarea asistentului vocal al dispozitivului la care sunt conectate		Trei apasari consecutive
Respingerea apelului	Apsarea 0:05 s	Apsarea 0:05 s
Finalizarea apelului	Doua apasari consecutive	Doua apasari consecutive

## Resetare castilor si reconectare



Cele doua casti sunt conectate automat la prima utilizare.

Pentru a reseta cele doua dispozitive, apasati simultan pe ambele casti de 2 ori rapid si mentineti apasat timp de 15 secunde, pana ce led-ul se va aprinde in culoarea verde. Dupa resetare castile vor incepe automat procesul de reconectare.