

Un SL



> GuidesOne SL ●



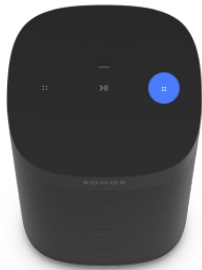
Prezentare generală

Difuzorul esențial pentru iubitorii de muzică-



- Potrivire perfectă pentru rafturi, teșghele și spații înguste sau montat pe perete, tavan sau suport pentru boxe.
- Comenzile tactile de pe difuzor vă permit să reglați volumul, să redați și să întrerupeți sau să treceți peste melodii.
- Împerechează două Sonos One SL pentru **un sunet stereo** stânga-dreapta sau folosește două Sonos One SL ca **surround-uri din** spate pentru home theater-ul tău.
- Controlați-vă sistemul Sonos cu **Sonos S2** (pentru Android și iOS).
- Consultați **Configurare** când sunteți gata să adăugați un Sonos One SL la sistemul dvs.

Comenzi și lumini



Controlul volumului

- ◆ Volum sus (dreapta)
- ◆ Volum jos (stânga)

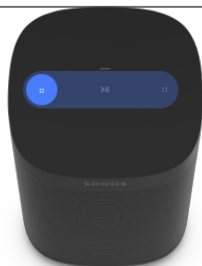
Apăsați și mențineți apăsat pentru a modifica rapid volumul.

Notă: De asemenea, puteți utiliza aplicația Sonos pentru a regla volumul.



Redare/Pauză

- Apăsați o dată pentru a reda sau a întrerupe sunetul.
- Țineți apăsat pentru a adăuga sunetul care este redat în altă cameră.



Următorul/Precedent

- Glisați spre dreapta pentru a trece la melodia următoare.
- Trageți cu degetul spre stânga pentru a merge la melodia anterioară.

Notă: Nu puteți sări înainte sau înapoi atunci când ascultați un post de radio.

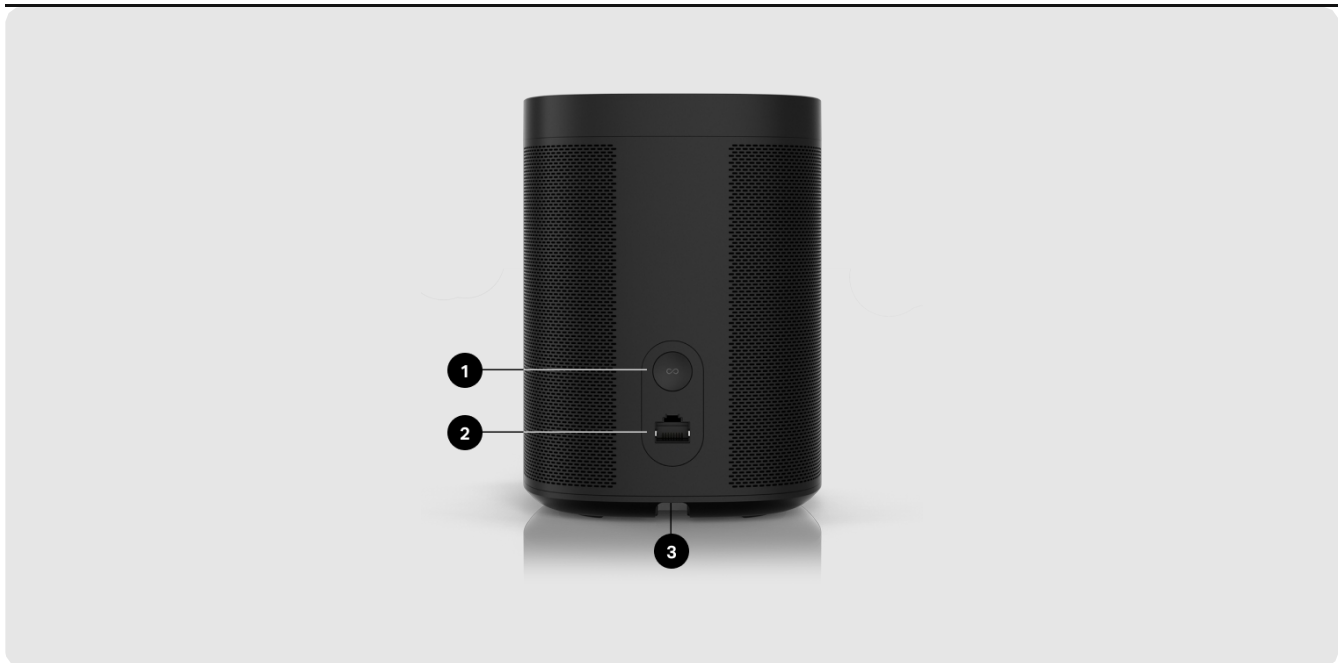


Lumină de stare

Afișează conexiunea produsului la WiFi, indică când volumul este în surdină și semnalează erorile. **Aflați mai multe**

Notă: Dacă nu doriți să permiteți redarea sau reglarea volumului utilizând comenzile tactile ale difuzorului, le puteți dezactiva în setările camerei.

Panou de conectori



1

Butonul **Join Apăsați**

pentru a vă conecta la sistemul Sonos în timpul configurării.

2

Port

Ethernet
Utilizați un cablu Ethernet dacă doriți să vă conectați la un router, computer sau dispozitiv de stocare atașat la rețea (NAS) (opțional).

3

Utilizați

numai cablul de alimentare furnizat (utilizarea unui alt cablu de alimentare va anula garanția).

Notă: Introduceți bine cablul de alimentare până când este la același nivel cu partea inferioară a difuzorului.

Selectați o locație


Puteți amplasa difuzorul dvs. aproape oriunde. Pentru performanțe maxime, iată câteva indicații:

- Sonos One SL sună excelent chiar și atunci când este amplasat lângă un perete sau pe un raft. Pentru cea mai bună performanță, lăsați un spațiu de cel puțin 2,5 cm (1") în jurul părții din spate a difuzorului.
- Este rezistent la umiditate, astfel încât îl puteți utiliza în baie.
- Nu este rezistent la apă, deci nu îl puneți în apropierea apei sau nu îl lăsați în ploaie.

Configurați perechea stereo

Asociați două boxe Sonos în aceeași cameră pentru o experiență stereo și mai amplă. O boxă servește ca canal stâng și una ca canal drept.


Notă: Boxele Sonos dintr-o pereche stereo trebuie să fie de același tip.

1. Așezați difuzoarele la o distanță de 8 până la 10 picioare. Poziția dvs. preferată de ascultare ar trebui să se afle la o distanță cuprinsă între 3 și 4 metri de difuzoarele împerecheate - o distanță mai mică crește basul, o distanță mai mare îmbunătățește imaginea stereo.
2. Accesați  > **Sistem**.
3. Selectați una dintre boxele pe care doriți să le utilizați în perechea stereo, apoi alegeți **Set Up Stereo Pair** pentru a începe.

Aflați mai multe

Configurați împrejurimile

Este ușor să transformați două boxe Sonos (același model) sau un amplificator Sonos și boxe dvs. preferate non-sonos în canale separate dreapta și stânga pentru home theater.

1. Plasați fiecare difuzor surround la aproximativ 3 m de poziția dvs. preferată de ascultare, înclinându-le spre zona de ședere.
2. Accesați  > **Sistem**.
3. Selectați o cameră cu o bară de sunet și alegeți **Add Surrounds** pentru a începe.

Notă: Dacă grupați camerele sau creați în schimb o pereche stereo, nu veți avea sunet surround.

Aflați mai multe

Setări audio surround

În timpul configurării, sunetul surround este optimizat pentru camera dvs. Aceste setări sunt reglabile:


Surrounds	Activați sau dezactivați sunetul surround.
------------------	--

Nivel TV	Reglați volumul surround pentru audio TV.
-----------------	---

Nivelul muzicii	Reglați volumul surround pentru muzică.
------------------------	---

Redarea muzicii	Ambient (subtil) sau Full (mai tare, gamă completă). Nu se aplică la redarea muzicii Dolby Atmos.
------------------------	---

Setări produs

Puteți personaliza produsele Sonos pentru împrejurimile dvs. Mergeți la  > **Sistem** și selectați un produs.

Numele camerei

Dacă mutați difuzorul într-o cameră nouă, îi puteți schimba numele în **Setări**.

Dezactivați WiFi

(nu este disponibil pentru Sonos Era 100, Era 300 sau produse portabile)

Puteți dezactiva WiFi-ul difuzorului atunci când acesta este conectat la rețeaua dvs. cu un cablu Ethernet. Acest lucru reduce consumul de energie și poate îmbunătăți conectivitatea pentru difuzoarele cu fir.

Pentru produse precum Amp și Port, dezactivarea WiFi poate reduce temperatura internă atunci când acestea sunt plasate într-un raft sau stivuite. **Aflați mai multe**

Notă: WiFi este dezactivat pentru Era 100 și Era 300 atunci când conectați un **adaptor Sonos Combo** folosind cablul Ethernet.

EQ

Produsele Sonos sunt livrate cu setări de egalizare prestabilite. Puteți modifica setări de sunet (bas, înalte sau intensitate) pentru a se potrivi preferințelor dvs. personale. **Aflați mai multe**

Trueplay

Trueplay adaptează sunetul la mediul înconjurător și la conținut. Produsele portabile se pot regla automat. **Aflați mai**

multe

Limita de volum

Puteți seta un volum maxim pentru fiecare cameră. **Aflați mai multe**

Lumină de stare

Afișează conexiunea difuzorului la WiFi, indică când volumul este tăcut și semnalează erorile. **Aflați mai multe**

Notă: Dacă lumina vă distrage atenția, o puteți dezactiva în **Setări**.

Comenzi tactile

Puteți dezactiva controlul tactil de pe difuzor. Este posibil să doriți să faceți acest lucru pentru a împiedica un copil sau un animal de companie curios să regleze accidental redarea sau volumul.

Aflați mai multe

Economisire baterie

(numai produse portabile)

Pentru a economisi bateria, puteți seta difuzorul portabil să se stingă automat în loc să intre în modul sleep. Aceasta nu va apărea în aplicația Sonos până când nu este repornită.

Line-In

(produse Sonos cu funcție de intrare linie)

Atunci când un proiector, o placă turnantă, un sistem stereo sau alt dispozitiv audio este conectat la un produs Sonos, puteți regla aceste setări de linie:

- **Nume sursă:** Alegeți un nume pentru dispozitivul de intrare linie.

Nivelul sursei: Reglați nivelul sursei

- line-in dacă setarea implicită a volumului este prea silențioasă sau distorsionată.
- **Întârziere audio:** Adăugați o întârziere între sursa line-in și Sonos pentru a reduce șansele apariției problemelor audio atunci când redați audio line-in pe difuzoare grupate.
- **Redare automată:** Alegeți o cameră dacă doriți ca sunetul de la intrarea de linie să înceapă să fie redat automat atunci când Sonos detectează un semnal pe portul de intrare de linie.

Accesorii

Găsiți accesoriul perfect pentru sistemul dvs. Sonos, adaptat pentru a se potrivi perfect produselor dvs. Sonos.

Pentru o selecție completă de suporturi, suporturi de perete, încărcătoare și cabluri compatibile cu Sonos, consultați

Accesorii pe site-ul nostru.

Suport Sonos One

Un set de suporturi personalizate pentru boxele Sonos One, One SL și Play:1 oferă o soluție elegantă pentru amplasarea boxelor surround pentru home theater.

- Crestăturile din tijă ascund cablul de alimentare al difuzorului pentru gestionarea simplă a cablurilor.
- Construcție solidă. Baza are o stabilitate structurală sporită pentru a elimina oscilațiile, iar barele de protecție fixează boxele în poziție.
- Înălțimea perfectă pentru surround-uri home theater.
- Dimensiuni (H x L x P): 32.98 x 11.81 x 11.81in. (837.8 x 300 x 300mm)
- Greutate: 12.3lbs (5.58kg) pentru pereche; 6.15lbs (2.8kg) fiecare

Notă: Pentru selecția completă de suporturi, suporturi de perete și cabluri compatibile cu Sonos, consultați

Accesorii pe site-ul nostru.

Ce este în cutie?

Kitul conține o pereche de suporturi Sonos. Fiecare ansamblu de

suport include: • Bază

- Stem
- Platforma vorbitorului
- Capacul inferior al platformei difuzorului
- Capac de sus al tijei
- Kit de montare cu 4 șuruburi (2 argintii, 2 negre)

Notă: boxele Sonos se vând separat.

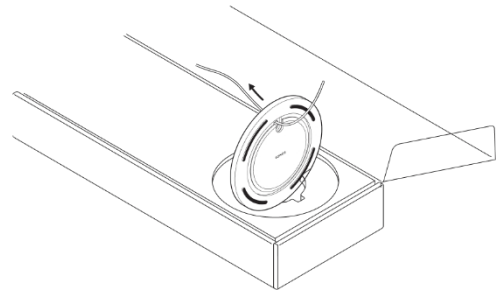
De ce veți avea nevoie

- Șurubelniță cu cap Phillips

Configurați-l

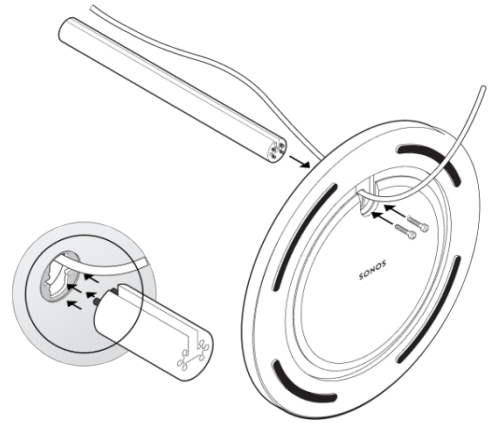
1

Scoateți totul din cutie și așezați baza în fanta de ambalare pentru a o stabiliza pentru următorii pași. Deconectați difuzorul Sonos și introduceți capătul difuzorului al cablului de alimentare prin orificiul din bază.



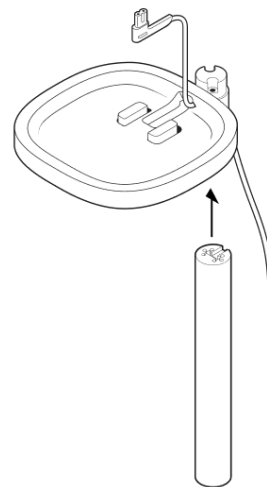
2

Introduceți bine tija în bază, folosind știfturile de aliniere pentru a poziționa canalul cablului de alimentare în față sau în spate. Utilizați cele 2 șuruburi negre și o șurubelniță cu cap Phillips pentru a fixa baza.



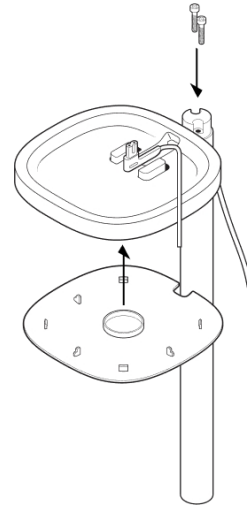
3

Treceți cablul de alimentare al difuzorului prin platforma difuzorului.



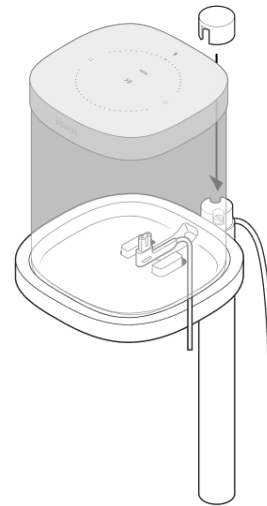
4

Utilizați cele 2 șuruburi argintii pentru a atașa platforma difuzorului la partea superioară a tijei, înfiletând cu grijă cablul de alimentare. Atașați placa inferioară cu canalul pentru cablul de alimentare din spate și montați platforma pe tijă.



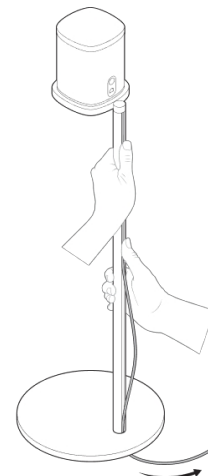
5

Conectați cablul de alimentare înapoi la difuzor și așezați-l pe suportul superior, trăgând orice cablu suplimentar în jos din partea de sus. Strângeți șuruburile și fixați capacul superior cu creștătura orientată spre difuzor.



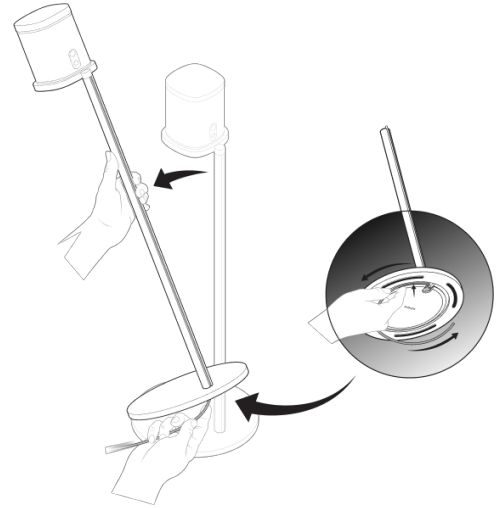
6

Apăsați cablul de alimentare în tijă, lucrând de sus în jos. Trageți excesul de cablu în jos de la bază.



7

Înclinați ușor suportul înainte pentru a înfășura cablul în exces în jurul părții inferioare a bazei. Conectați cablul de alimentare al difuzorului la perete și bucurați-vă de muzică!



Sonos Un raft

Raftul ușor de instalat pentru Sonos One, One SL și Play:1 menține în siguranță difuzorul la locul său - designul său de economisire a spațiului oferă un spațiu desemnat pentru difuzorul dumneavoastră.

- Proiectat pentru a susține până la 8lbs (3,6kg).
- Dimensiuni (H x L x P): 0.89 x 10.23 x 6.29in.(22.7 x 260 x 160mm)
- Greutate: 1lb (0,45kg)

Notă: Pentru selecția completă de suporturi, suporturi de perete și cabluri compatibile cu Sonos, consultați

Accesorii pe site-ul nostru.

Ce este în cutie?

- Raft de sus
- Suport de perete
- Capac inferior
- Montare

Notă: boxele Sonos se vând separat.

De ce veți avea nevoie

- Creion
- Șurubelniță cu cap Phillips
- Burghiu electric (dacă este necesar pentru instalare)

Material perete	Preperforare	Utilizați ancore de perete	Utilizați șuruburi perete
Stâlp de lemn	1/8" / 3 mm bit	Nu	Da
Gips carton (fără stâlpi)	5/16" / 8 mm bit	Da	Da

Material de perete	Preperforare	Utilizați ancore de șuruburi	perete	Utilizați
---------------------------	---------------------	-------------------------------------	---------------	------------------

Placă de perete dură sau placă dublă	5/16" / 8 mm bit	Da		Da
---	------------------	----	--	----

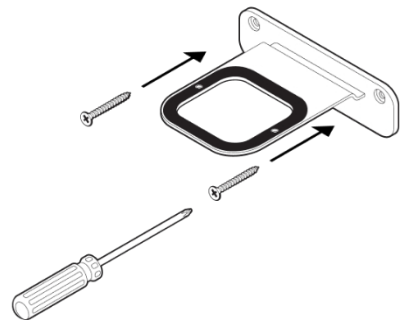
Ipsos	5/16" / 8 mm bit	Da		Da
--------------	------------------	----	--	----

Beton sau cărămidă	5/16" / 8 mm bit	Da		Da
---------------------------	------------------	----	--	----

Configurați-l

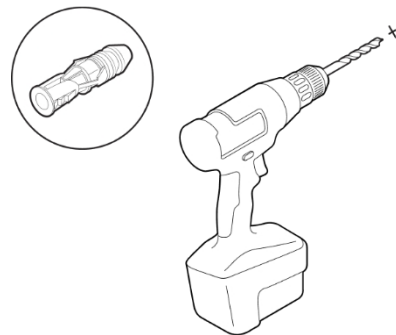
1

Așezați suportul de perete pe perete și marcați găurile pentru șuruburi. (Asigurați-vă că inelul negru de spumă al suportului este orientat în sus).



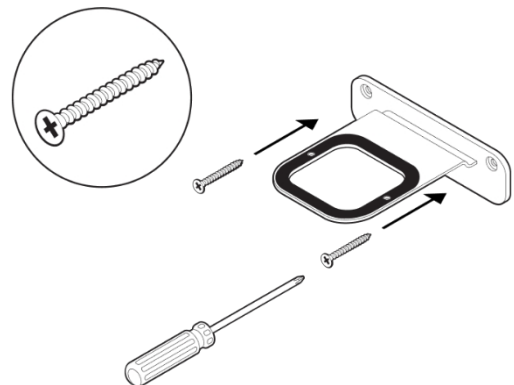
2

Dacă utilizați ancore de perete, utilizați un burghiu de 5/16" pentru a face 2 găuri pilot și apoi introduceți ancorele de perete. Consultați informațiile de montare pe perete de mai jos pentru instrucțiuni. În caz contrar, săriți peste acest pas.



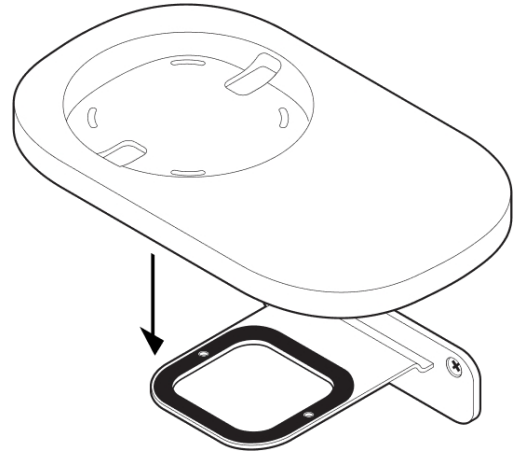
3

Utilizați o șurubelniță cu cap Phillips sau un burghiu electric pentru a înșuruba suportul pe perete.



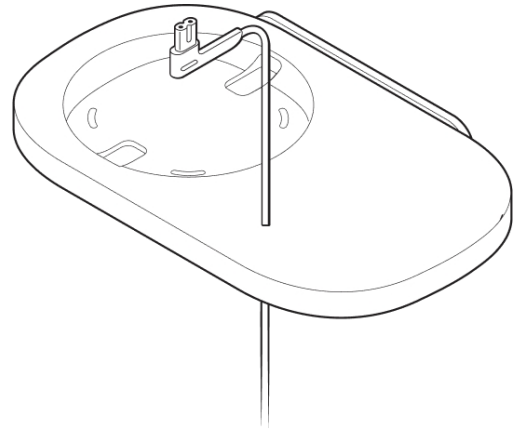
4

Poziționați raftul așa cum doriți (suportă amplasarea difuzoarelor stânga sau dreapta). Apăsați raftul ferm pe suportul de perete până când se fixează în poziție (atât în față, cât și în spate).



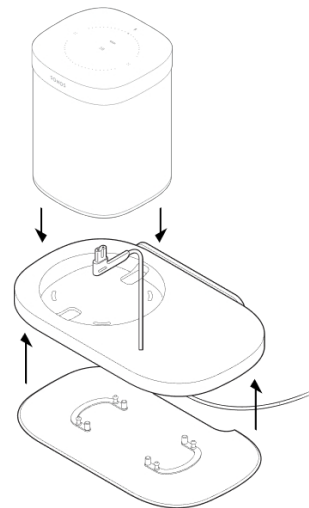
5

Treceți cablul de alimentare al difuzorului prin deschiderea raftului. (Veți înfășura cablul în jurul părții de jos a raftului după ce acesta este asamblat).



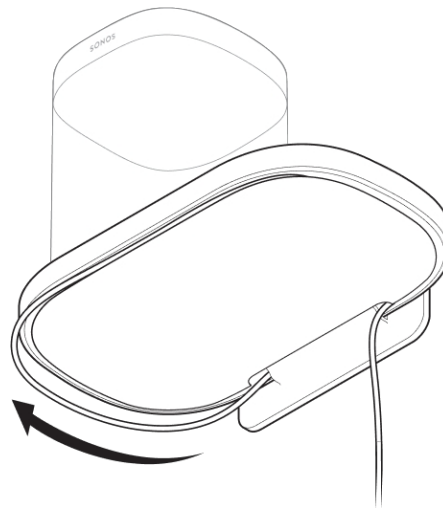
6

Aliniați cu atenție știfturile, apoi apăsați ferm capacul inferior pe raft până când acesta se fixează în poziție. Conectați cablul de alimentare la difuzor și așezați-l pe partea superioară a raftului.



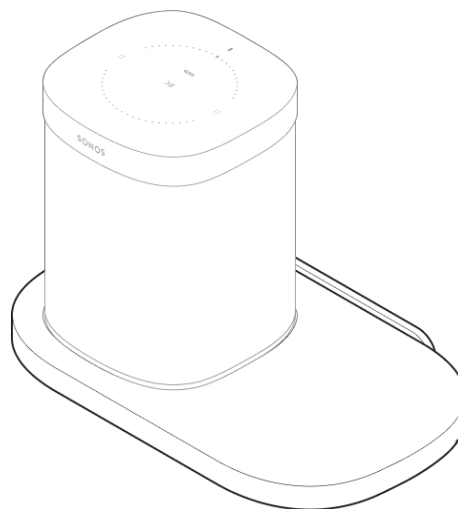
7

Înfășurați cablul de alimentare în
exces în jurul părții de jos a raftului.



8

Asamblarea raftului dvs. este
completă - este timpul să ascultați
niște muzică!



Sonos One Mount

- ♦ Suport ușor de instalat pentru Sonos One, One SL și Play:1.
- ♦ Ține difuzorul normal, cu susul în jos sau chiar orizontal.
- ♦ Difuzorul poate pivota până la 45 de grade.
- ♦ Permite accesul la porturi, butoane și comenzi tactile.
- ♦ Rutează curat cablurile difuzorului.

Important: Acest suport este destinat utilizării numai cu Sonos One, One SL și Play:1.

Ce este în cutie?

- ♦ Munte
- ♦ Suport de perete
- ♦ Capac de sus
- ♦ Kit de montare

Notă: boxele Sonos se vând separat.

De ce veți avea nevoie

- ♦ Creion
- ♦ Nivel
- ♦ Șurubelniță cu cap Phillips
- ♦ Mașină de găurit electrică (dacă este necesar pentru locul de instalare)

Suport de perete	Preperforare	Utilizați ancore de perete	Utilizați șuruburi
Stâlp de lemn	1/8" / 3mm bit	Nu	Da
Gips carton (fără stâlpi)	5/16" / 8mm bit	Da	Da

Montare pe perete	Preperforare	Utilizați ancore de șuruburi	perete	Utilizați
--------------------------	---------------------	-------------------------------------	---------------	------------------

Placă de perete dură sau placă dublă				
---	--	--	--	--

	5/16" / 8mm bit			
--	-----------------	--	--	--

		Da		
--	--	----	--	--

			Da	
--	--	--	----	--

Tencuială				
------------------	--	--	--	--

	5/16" / 8mm bit			
--	-----------------	--	--	--

		Da		
--	--	----	--	--

			Da	
--	--	--	----	--

Beton sau cărămidă				
---------------------------	--	--	--	--

	5/16" / 8mm bit			
--	-----------------	--	--	--

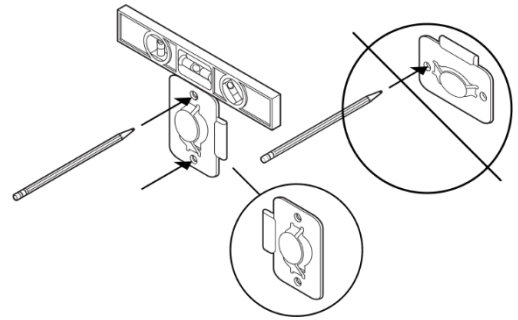
		Da		
--	--	----	--	--

			Da	
--	--	--	----	--

Configurați-l

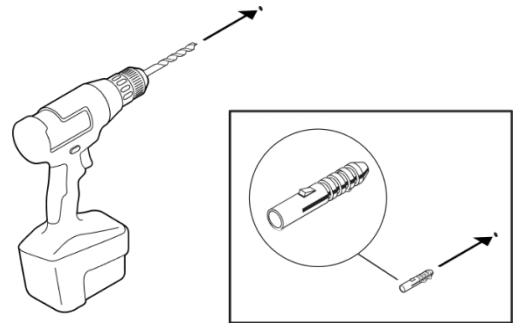
1

Așezați suportul de perete pe perete folosind o nivelă pentru a vă asigura că este vertical și marcați găurile pentru șuruburi.



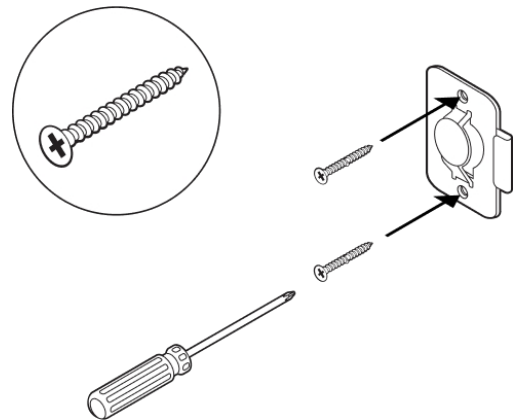
2

Dacă utilizați ancore de perete, utilizați un Burghiu de 5/16" pentru a face 2 găuri pilot și apoi pentru a introduce ancorele de perete.



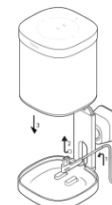
3

Utilizați o șurubelniță cu cap Phillips sau un burghiu electric pentru a înșuruba suportul de montare pe perete.



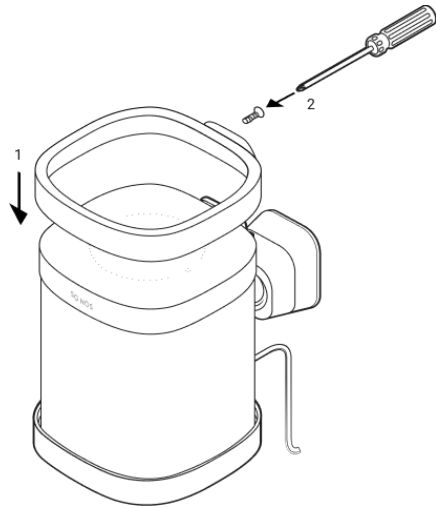
4

Introduceți cablul de alimentare al difuzorului prin orificiul suportului și conectați-l la difuzor. Așezați-o pe suport.



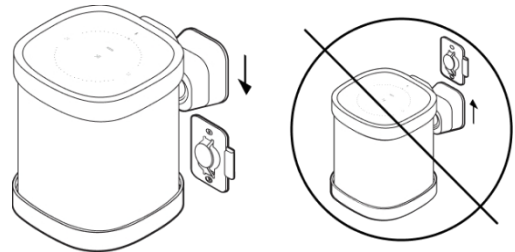
5

Apăsați banda superioară în jos ferm pe difuzor și utilizați o șurubelniță cu cap Phillips pentru a înșuruba dispozitivul de fixare a benzii superioare din spate.



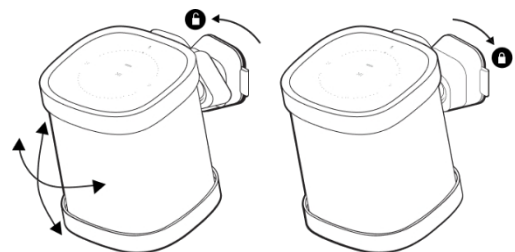
6

Glisați Mount în jos pe suportul de perete.



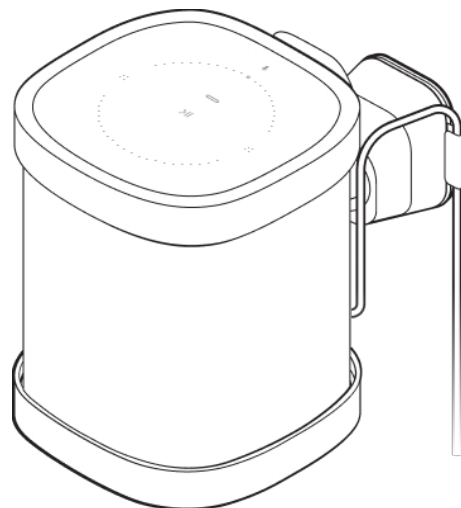
7

Răsuciți difuzorul pentru a-l poziționa în loc, apoi rotiți-l spre dreapta pentru a-l bloca în siguranță. Rotiți la stânga pentru a debloca.



8

Introduceți cablul de alimentare în cârligul lateral și conectați difuzorul la priză.



Specificații

Caracteristică

Descriere

AUDIO

Amplificator

Două amplificatoare digitale de clasă D.

Tweeter

Un tweeter creează un răspuns clar și precis la frecvențe înalte.

Mid-woofer

Un mid-woofer asigură redarea fidelă a frecvențelor vocale medii și a basului profund și bogat.

Pereche stereo

Transformați două difuzoare în difuzoare separate cu canale stânga și dreapta pentru a crea un sunet mai larg și mai profund.

Teatru acasă

Adăugați două difuzoare ca difuzoare surround pentru o adevărată experiență de sunet surround.

REȚELE*

Conectivitate fără fir

Se conectează la rețeaua WiFi cu orice router 802.11a/b/g/n de 2,4 sau 5GHz cu capacitate de difuzare.

Caracteristică**Descriere**

Port Ethernet

Un port Ethernet 10/100Mbps. Puteți conecta un produs Sonos direct la router dacă WiFi-ul dvs. este instabil.

GENERAL

Sursă de alimentare

Comutare automată 100 - 240V ~ 50-60 Hz 1A intrare universală AC

Dimensiuni (H x L x P)

6.36 x 4.69 x 4.69in. (161.45 x 119.7 X 119.7mm)

Greutate

4.08lb (1.85kg)

Temperatura de funcționare

32° la 104° F (0 la 40° C)

Temperatura de depozitare

-4° la 158° F (-20° la 70° C)

Rezistent la umezeală

Proiectat pentru a rezista la umiditate ridicată, cum ar fi într-o baie cu un duș care curge. (Nu este impermeabil sau rezistent la apă).

Finisaj produs

Alb cu grilă albă; negru cu grilă neagră

Conținutul pachetului

Sonos One SL, cablu de alimentare și ghid de pornire rapidă

* Specificațiile pot fi modificate fără notificare prealabilă.

Informații importante privind siguranța

1. Citiți aceste instrucțiuni.
2. Păstrați aceste instrucțiuni.
3. Țineți cont de toate avertismentele.
4. Urmați toate instrucțiunile.
5. Nu utilizați acest aparat în apropierea apei.
6. Curățați numai cu o cârpă moale uscată. Detergenții de uz casnic sau solvenții pot deteriora finisajul produselor Sonos.
7. Nu blocați nicio deschidere de ventilație. Instalați în conformitate cu instrucțiunile producătorului.
8. Nu instalați lângă nicio sursă de căldură, cum ar fi radiatoare, registre de căldură, sobe sau alte aparate care produc căldură.
9. Protejați cablul de alimentare pentru a nu fi călcat sau ciupit, în special la fișe, la receptoarele convenabile și în punctul în care acestea ies din aparat.
10. Utilizați numai atașamentele/accesoriile specificate de producător.
11. Scoateți din priză acest aparat în timpul furtunilor cu fulgere sau atunci când nu este utilizat pentru perioade lungi de timp.
12. Acest produs nu are părți care pot fi reparate de utilizator. Nu îl deschideți, nu îl dezasamblați și nu încercați să îl reparați sau să înlocuiți nicio componentă. Trimiteți toate lucrările de întreținere la personalul de service calificat Sonos. Întreținerea este necesară atunci când aparatul a fost deteriorat în orice mod, cum ar fi cablul de alimentare sau ștecherul este deteriorat, a fost vărsat lichid sau au căzut obiecte în aparat, aparatul a fost expus la ploaie sau umiditate, nu funcționează normal sau a căzut.
13. Priza de rețea trebuie să fie disponibilă pentru deconectarea echipamentului.
14. **Avertisment:** Pentru a reduce riscul de incendiu sau șoc electric, nu expuneți acest

aparat la ploaie sau umiditate.

15. Nu expuneți aparatul la picurare sau stropire și nu așezați obiecte pline cu lichide, cum ar fi vase, pe aparat.