

Beoplay H95

Manual de utilizare

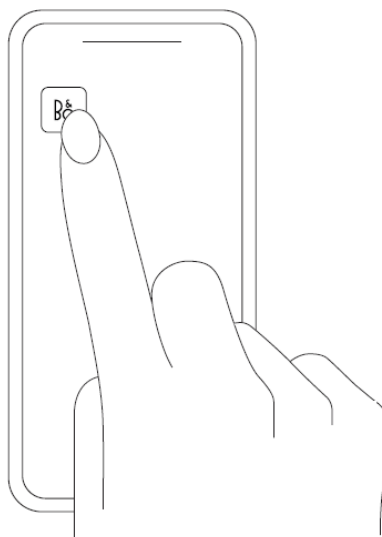
DESCARCĂ APLICAȚIA BANG & OLUFSEN

Pentru a vă configura produsul, începeți prin a descărca aplicația Bang & Olufsen de aici:

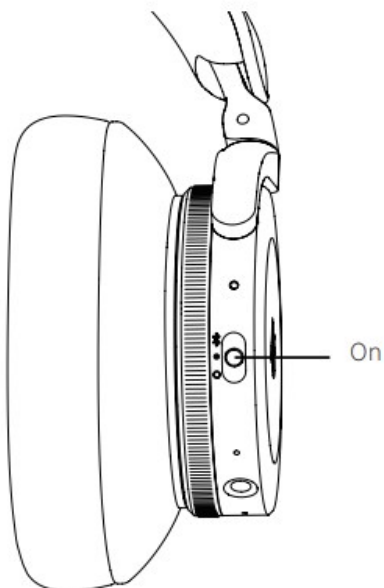


Aplicația vă oferă experiența completă Bang & Olufsen, de la configurare la personalizarea audio, asistență pentru produse și funcții noi.

Când porniți pentru prima dată aplicația Bang & Olufsen, vi se va cere să creați un cont de utilizator. După înregistrare atingeți pictograma „Adăugați produs” pentru a adăuga produsul în aplicație.



Pornire/Oprire căștilor



Mutați comutatorul în poziția ON pentru a porni căștile.

Pentru a opri căștile mutați comutatorul în poziția OFF. Căștile se vor opri automat când nu sunt folosite timp de 15 minute.

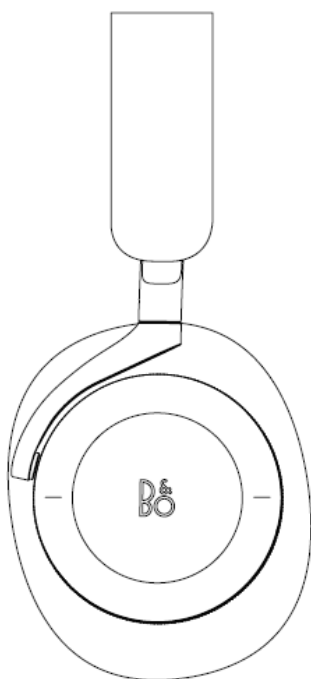
Beoplay H95 își amintește dispozitivele conectate anterior. Când este pornit, va încerca să se reconecteze la dispozitivele asociate anterior.

Mutați comutatorul în poziția de sus și țineți apăsat timp de 2 secunde pentru a iniția împerecherea Bluetooth.

Eliberați comutatorul când se aude un sunet, iar indicatorul începe să clipească în albastru.

Beoplay H95 este gata pentru asociere prin aplicația Bang & Olufsen sau în setările Bluetooth de pe dispozitiv.

Utilizarea zilnică a căștilor



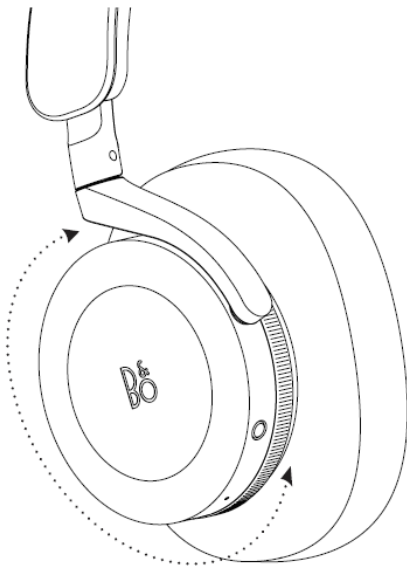
Utilizați căștile folosind interfața tactilă din aluminiu de pe căștile drepte și cadranele de pe fiecare căști.

Gest	Semnificație
Apăsare pe mijloc	Pornire/Oprire
Glisare înainte	Următoarea melodie
Glisare înapoi	Melodia anterioară
Rotire cadran casca dreaptă	Controlul volumului
Rotire cadran casca stângă	Controlați anularea activă a zgomotului și transparența

Activarea modului de anulare a zgomotului și a modului transparentă

Rotiți cadranul de pe casca stângă pentru a trece între anularea activă a zgomotului și modul de transparentă.

Rotiți cadranul spre spate pentru a crește nivelul de anulare a zgomotului până când auziți un feedback sonor.



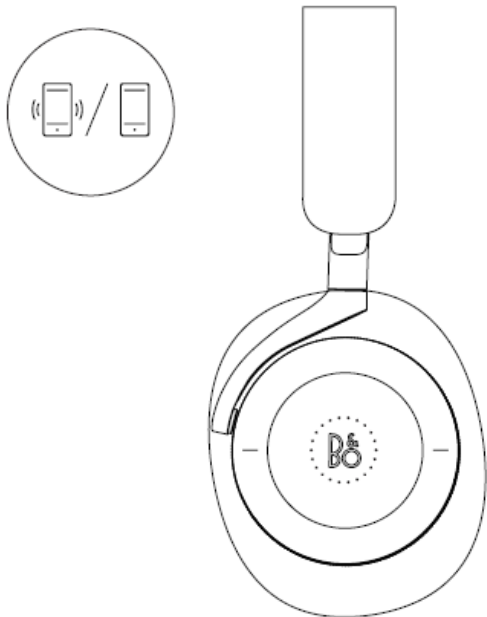
Rotiți cadranul spre față pentru a crește nivelul de transparentă care vă va amplifica împrejurimile. Continuați să întoarceți până când auziți un feedback sonor care sugerează că este atins modul de transparentă maximă.

Puteți poziționa cadranul în mijloc pentru modul neutru, care este indicat de un feedback sonor. Aceasta indică că atât ANC, cât și modul de transparentă sunt dezactivate.

Beoplay H95 este echipat cu anulare activă adaptivă a zgomotului, care se adaptează automat la mediul înconjurător

Dacă preferați să dezactivați această funcție, pur și simplu dezactivați-o în aplicația Bang & Olufsen.

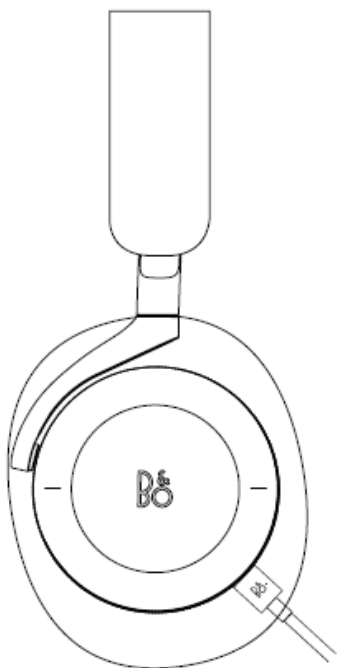
Apeluri



Utilizați suprafața tactilă din aluminiu de pe casca dreaptă pentru a controla apelurile.

Gest	Semnificație
Apăsare scurtă	Preluare apel
Apăsare dublă	Respingere / Finalizare apel
Glisare înainte	Transferarea apelului către telefon

Încărcarea



Puteți încărca căștile folosind cablul USB-C care este inclus în cutie.

Puteți folosi în continuare căștile în timpul încărcării.

Este nevoie de aproximativ 2 ore pentru a încărca complet Beoplay H95.

Când bateria este complet încărcată, indicatorul afișează verde continuu.

Când puterea bateriei este sub 10 %, indicatorul devine roșu și se aude un semnal sonor.