

Cuprins

Pregătiri

Conexiuni

Redare

Sfaturi

Apendice

DENON[®]

DP-3000NE

Platan cu acționare directă

Manual de utilizare

Față

Spate

1



Precauții privind manipularea	3
Despre îngrijire	3
Despre condens	3
Despre lubrifiere	3
Accesorii	4
Numele și funcțiile pieselor	6
Față	6
Spate	8

Pregătiri

Asamblare	10
Montarea platoului	11
Montarea contragreutății	11
Montarea cartușului	12
Montarea carcasei capului	14
Atașarea capacului anti-praf	15
Montarea subgreutății	15
Ajustări	16
Reglarea înălțimii izolatoarelor	16
Reglarea presiunii stylusului	17 ani
Reglarea antiderapării	20
Reglarea înălțimii brațului de ton	21 de ani

Conexiuni

Conectarea unui amplificator cu intrare phono	24
Conectarea cablului de alimentare	25

Redare

Redare înregistrare	26
Redare înregistrare	26
Oprirea redării	28 de ani

Sfaturi

Cuprins	29
Depanare	30
Alimentarea nu se pornește	31 de ani
Alimentarea nu poate fi oprită	31 de ani
Nu se aude niciun sunet	31 de ani
Se aude un zumzet	32
Sunetul sare, se zgârie sau este distorsionat	32
Urletul este produs	33 de ani
Brațul de ton se oprește la jumătatea mișcării	33 de ani
Platoul nu se rotește la viteza setată	33 de ani

Apendice

Specificații	34
---------------------	-----------



Precauții privind manipularea

Despre îngrijire

0Curățați carcasa și capacul anti-praf cu o lavetă. Urmați instrucțiunile.

instrucțiuni atunci când utilizați un produs de curățare chimic.

0Benzen, diluant de vopsea sau alți solvenți organici, precum și insecticide poate provoca modificări ale materialului și decolorare dacă intră în contact cu unitatea și, prin urmare, nu trebuie utilizat.

Despre condens

Dacă există o diferență majoră de temperatură între interiorul unității și mediul înconjurător, se poate forma condens (rouă) pe componentele funcționale din interiorul unității, ceea ce va cauza nefuncționarea corectă a unității. Dacă se întâmplă acest lucru, lăsați unitatea să stea timp de o oră sau două cu alimentarea oprită și așteptați până când există o mică diferență de temperatură înainte de a utiliza unitatea.

Despre lubrifiere

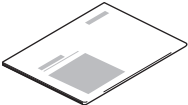
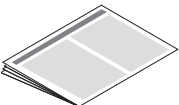
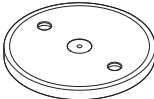
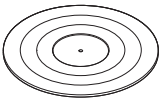
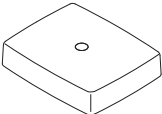
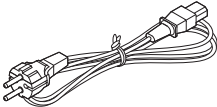
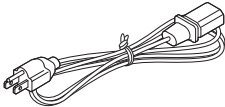
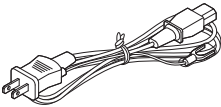
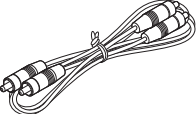


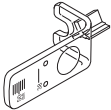
Motorul nu necesită lubrifiere. Nu lubrifiați această unitate.



Vă mulțumim pentru achiziționarea acestui produs Denon. Pentru a asigura o funcționare corectă, vă rugăm să citiți cu atenție acest manual de utilizare înainte de a utiliza produsul. După citirea acestui manual, asigurați-vă că îl păstrați pentru referințe ulterioare.

Accesorii

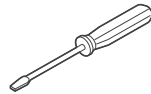
Verificați dacă următoarele piese sunt incluse în produs.

 <p>Ghid de pornire rapidă</p>	 <p>Instrucțiuni de siguranță</p>	 <p>Platou</p>	 <p>Coveraş pentru platou</p>
 <p>Capac anti-praf</p>	 <p>Cablu de alimentare (pentru modelul european)</p>	 <p>Cablu de alimentare (pentru modulul din America de Nord el)</p>	 <p>Cablu de alimentare (pentru modelul japonez)</p>
 <p>Cablu audio</p>	 <p>Fir de împământare</p>	 <p>Carcasă de cap (cu fir de plumb)</p>	 <p>Calibru de console</p>





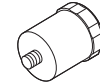
Set de șuruburi pentru montarea unui cartuș
Șuruburi (scurte/medii/lungi): 2 buc.
Piulițe: 2
Șaibe: 2



Șurubelniță



Contragreutate



Subponderabilitate



Adaptor de 45 rpm

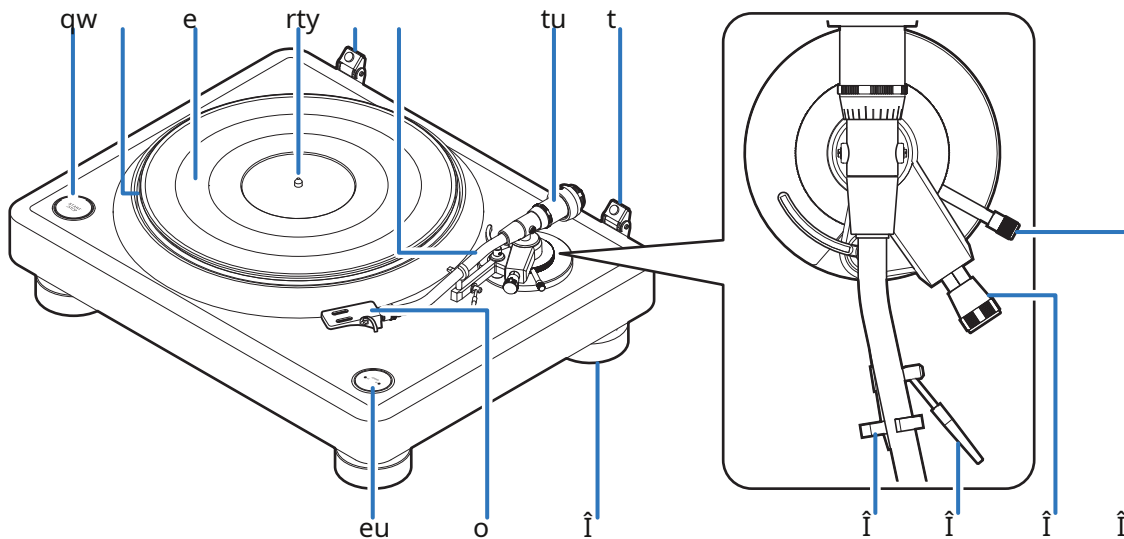


Distanțiere cartușe



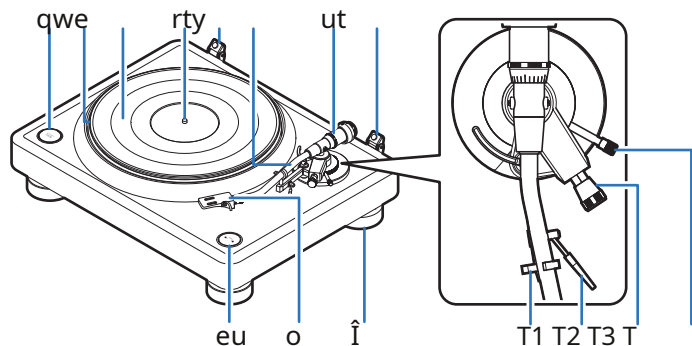
Numele și funcțiile pieselor

Față



Pentru detalii, consultați pagina următoare.





OButon START/STOP

Pornește și oprește platanul. (v.(p. 26)

B.Platou

Se atașează prin montare pe axul central al unității principale.
(v.)(p. 11)

C.Coveraş pentru platou

Montat deasupra platoului. (v.(p. 11)

D.Ax central

Așezați platanul și discurile astfel încât să iasă prin centru.

E.Balama pentru atașarea capacului de praf

Folosit pentru a atașa capacul de praf inclus. (v.(p. 15)

FBraț de ton

0Contragreutatea este montată pe spate. (v.(p. 11)

0Carcasa capului este atașată de vârful.v.(p. 14)

0Greutatea secundară este montată pe spate.v.(p. 15)

G.Contragreutate

Atașat pe spatele brațului de ton pentru a regla presiunea stylusului.

0 „Montarea contragreutății” (v.(p. 11)

0 „Reglarea presiunii stylusului” (v.(p. 17)

HButonul SPEED 33/45

Setați viteza corectă pentru discul pe care îl redați. (v.(p. 26)

EuCarcasă de cap

Montați o doză comercială pe carcasa capului și apoi montați carcasa capului în vârful brațului de toner.v.(p. 12)

JIzolator

Înălțimea izolatorului poate fi ajustată. (v.(p. 16)

K.Cotieră

Odihniți brațul de ton aici atunci când nu este utilizat pentru redarea înregistrărilor.

L.Maneta de ridicare

Ridică și coboară brațul de citire. Coborârea lentă a manetei duce la coborârea lentă a brațului de citire pentru a plasa stylus-ul fără a-l deteriora sau a deteriora discul care urmează să fie redat. (Setare implicită din fabrică: poziție coborâtă)

M.Buton anti-patinaj

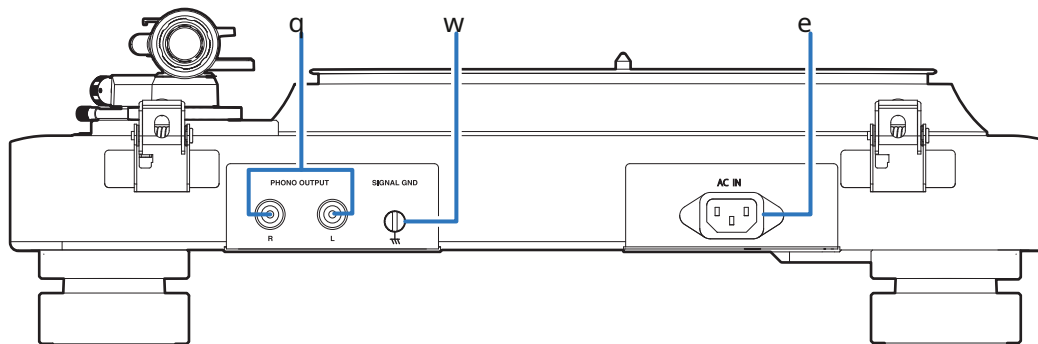
Reglează efectul anti-patinaj.v.(p. 20)

NButon de reglare a înălțimii brațului

Ajustați înălțimea brațului de citire în funcție de cartușul și carcasa capului de citire pe care le utilizați.v.(p. 21)



Spate

**O. Conectori de ieșire PHONO**

Conectați un echipament precum un amplificator cu un terminal de intrare PHONO. (v.)
(p. 24)

B. Terminalul SIGNAL GND

Folosiți firul de împământare inclus, chiar și atunci când conectați această unitate la amplificatoare cu conexiuni împământate. (v. p. 24)

C. Intrare CA (AC IN)

Folosit pentru conectarea cablului de alimentare. (v. p. 25)



Cuprins

Asamblare

Montarea platoului	11
Montarea contragreutății	11
Montarea cartușului	12
Montarea carcasei capului	14
Atașarea capacului anti-praf	15
Montarea subgreutății	15

Ajustări

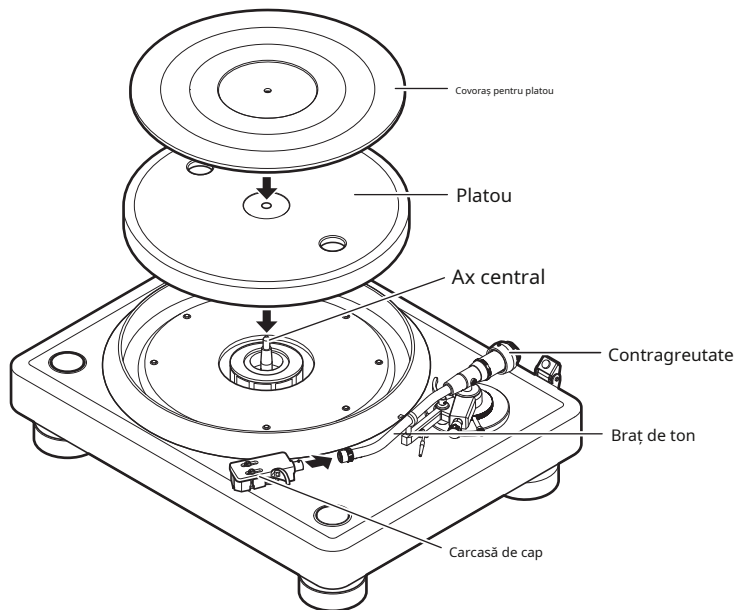
Reglarea înălțimii izolatoarelor	16
Reglarea presiunii stylusului	17 ani
Reglarea antiderapării	20
Reglarea înălțimii brațului de ton	21 de ani



Asamblare

Montați aceste piese incluse pe unitatea principală înainte de utilizare.

Asigurați-vă că efectuați instalarea pe o suprafață stabilă și dreaptă pentru a preveni influența vibrațiilor sau a unghiurilor înclinate la redarea înregistrării.



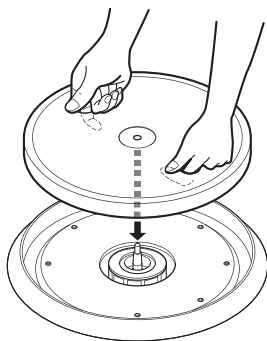
NOTA

0Asigurați-vă că acest cablu de alimentare nu este conectat la o priză de perete în timpul asamblării.



Montarea platoului

- 1 Montați orificiul din centrul platoului pe axul central.



NOTA

0Asigurați-vă că nu există obiecte străine în jurul axului central înainte de montarea platoului.

0Platoul este greu. Manevrați-l cu grijă.

0Aveți grijă să nu vă prindeți degetele la montare.

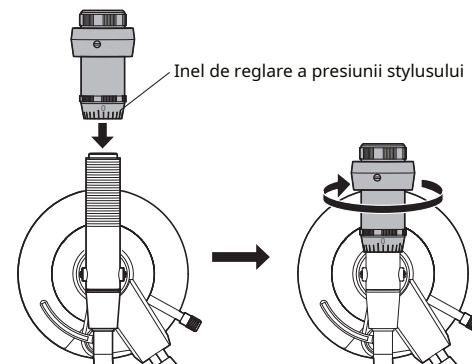
- 2 Montați covorașul pentru platou pe platou.



0Montați covorașul cu partea cu sigla DENON îndreptată în jos.

Montarea contragreutății

- 1 Introduceți contragreutatea în axul din spatele brațului de citire și rotiți-o în direcția săgeții, împingând-o ușor.



0Montați contragreutatea astfel încât inelul de reglare a presiunii stylusului să fie orientat spre partea din față.

NOTA

0Trebuie montat cu grijă pentru a evita aplicarea unei forțe excesive, deoarece Filetul contragreutății este delicat.

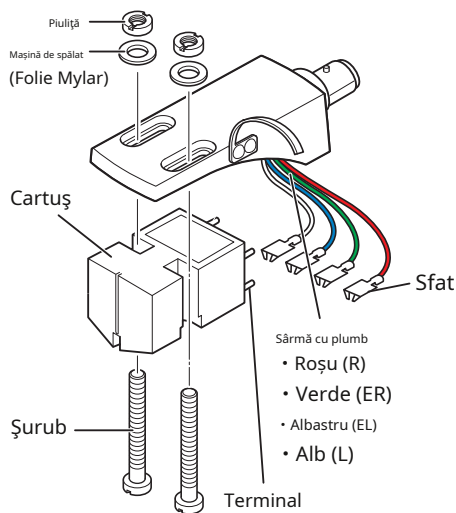


Montarea cartușului

1 Atașați lejer carcasa capului de cap la cartuș (nu este inclusă).

oConsultați afișajul sau manualul cartușului pe care îl utilizați și Asigurați-vă că firul conductor este conectat corect la terminalul cartușului.

oPentru a ajusta proeminența, fixați temporar cartușul astfel încât să poată fi mutat.



NOTA

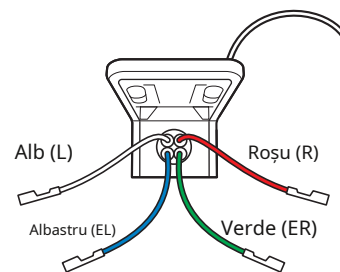
oFolosiiți șuruburile, piulițele, șabbele și șurubelnița incluse.

oNu atingeți stylus-ul.



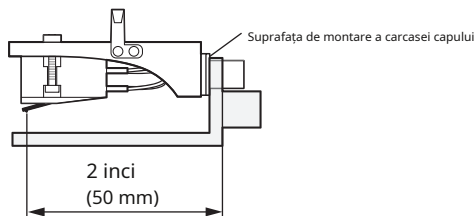
oDacă firul de conectare de pe carcasa capului este deconectat, conectați vârful cablului firul la terminal, așa cum se arată mai jos.

oFirele de plumb incluse pot fi înlocuite cu cabluri disponibile în comerț fire.



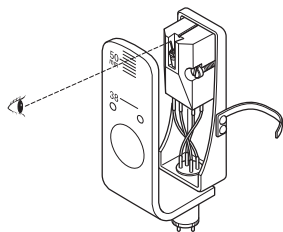
2 Ajustați consola și apoi fixați în siguranță cartușul pe carcasa capului.

0Montați calibrul pentru console (inclus) pe carcasa chiulasei.



B.Ajustați poziția cartușului astfel încât stylus-ul să fie la 2 punctul de 50 mm al calibrului de console.

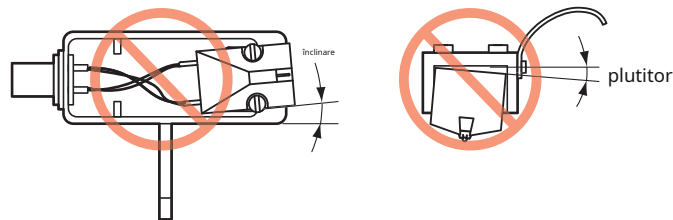
02 inci (50 mm): Aceasta este distanța la care vârful stylusului urmărește canalele stânga și dreapta cu un echilibru optim în funcție de poziționarea platoului și a brațului de sunet. (valoarea de suprapunere)



C.Strângeți șuruburile cu o șurubelniță pentru a fixa cartușul la cochilia capului.

NOTA

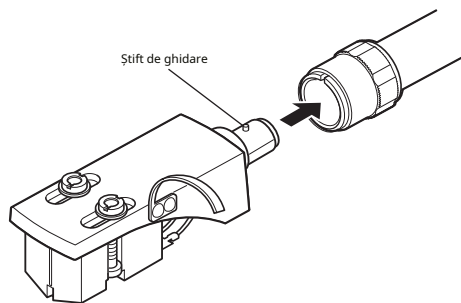
0Montați cartușul fără înclinare sau flotare, astfel încât vârful stylusului să poată urmări canelura corect pe o înregistrare.



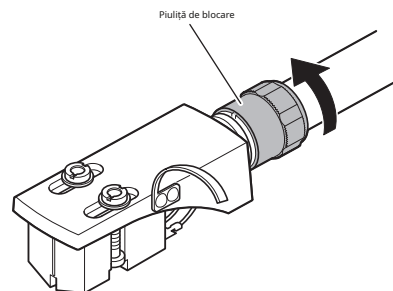
Montarea carcasei capului

1 Introduceți carcasa capului în vârful brațului de ton.

Introduceți carcasa capului cu știftul de ghidare în sus și aliniat cu orificiul din partea superioară a brațului de ton.



2 Rotiți piulița de blocare în direcția săgeții pentru a fixa carcasa capului.



NOTA

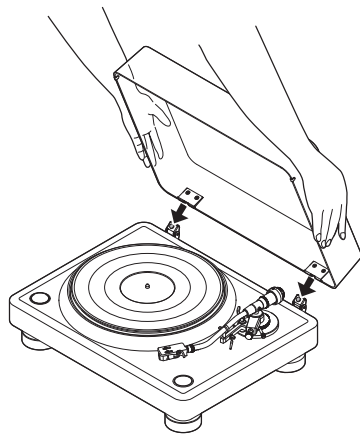
NU atingeți stylus-ul.

OPăstrați carcasa capului și terminalul brațului de ton curate. Dacă sunt murdare, acest lucru se poate produce. afectează calitatea sunetului. Se recomandă curățarea regulată.



Atașarea capacului anti-praf

- 1 **Introduceți marginile balamalelor unității principale în fantele pentru balamale ale capacului de praf.**

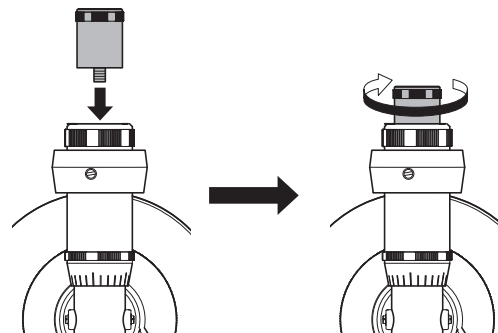


0Pentru a scoate capatul de praf, deschideți-l complet și apoi trageți-l înăuntru. direcția opusă celei indicate de săgeți.

Montarea subgreutății

Dacă cartușul și carcasa capului sunt prea grele pentru a menține brațul paralel cu discul doar cu contragreutatea, atașați subgreutatea inclusă la brațul pentru a-l menține echilibrat.

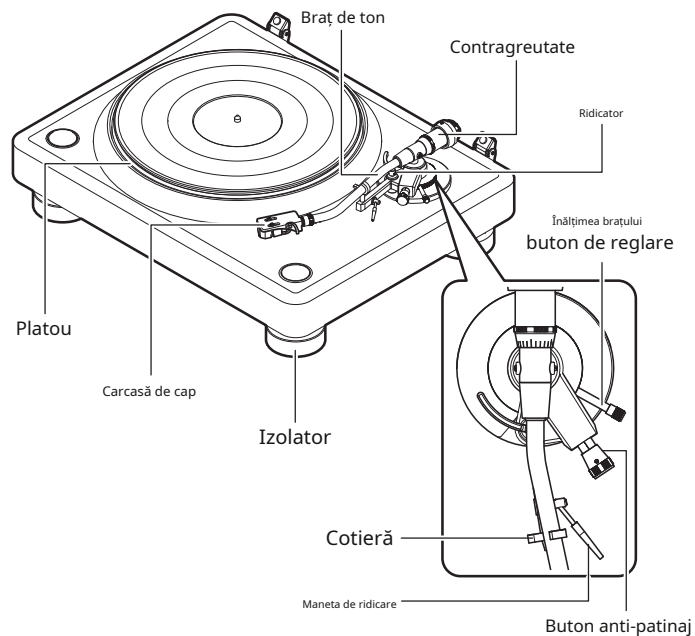
- 1 **Montați subgreutatea în spatele contragreutății introducând-o în orificiul pentru șurub din spatele brațului de ton.**



0Consultați „Greutatea adecvată a cartușului” (v.p. 35) pentru detalii despre intervalul de greutate al cartușe compatibile cu fiecare dintre greutateți.

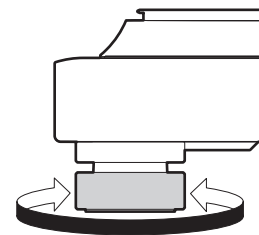


Ajustări



Reglarea înălțimii izolatorilor

- 1 **Rotiți izolatorii pentru a le regla înălțimea, astfel încât platanul rotativ să fie așezat la nivel.**



Mărește înălțimea

Reduce înălțimea

NOTA

0Nu strângeți prea tare izolatorii, deoarece strângerea excesivă poate duce la deteriorarea acestora.



00 nivelă cu bulă de aer din comerț poate fi utilizată pentru o ajustare mai precisă.

NOTA

0Asigurați-vă că cablul de alimentare nu este conectat de la această unitate la o priză de perete atunci când efectuarea ajustărilor.

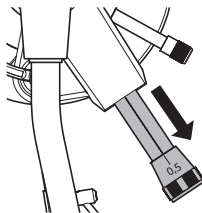


Reglarea presiunii stylusului

Pentru a permite acului discului să urmărească canelurile discului și să preia sunetul (vibrațiile), este necesar să aplicați o presiune constantă (presiunea acului) pe disc din vârful acului. Pentru fiecare cartuș este specificată o valoare adecvată a presiunii acului. Dacă presiunea acului este mai mare sau mai mică decât valoarea specificată, nu numai că sunetul redat de disc va fi distorsionat și acul va sări, dar acul se poate uza mai repede și discul se poate deteriora. Prin urmare, asigurați-vă că reglați presiunea acului la valoarea corespunzătoare.

1 Trageți butonul anti-patinaj în direcția săgeții.

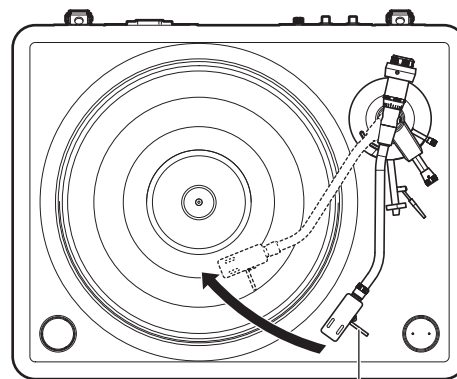
Aceasta dezactivează funcția anti-patinare.



2 Coborâți maneta de ridicare.

3 Scoateți brațul de toner din suportul de cotier.

4 Ținând cu degetul ridicat headshell-ul, mișcați brațul de ton peste platan.



Ridicarea degetelor

NOTA

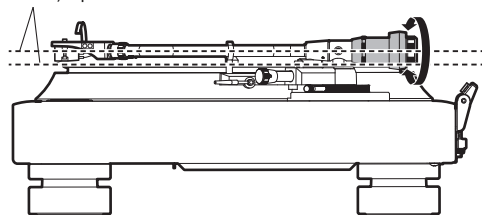
0Pentru un cartuș cu capac detașabil pentru stylus, scoateți capacul stylusului.



5 Rotiți contragreutatea astfel încât brațul de ton să plutească paralel cu platanul.

0Efectuați reglarea rotind treptat contragreutatea în timp ce retrăgând periodic mâna pentru a verifica poziția.

Păstrați-l paralel

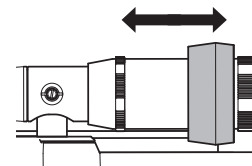
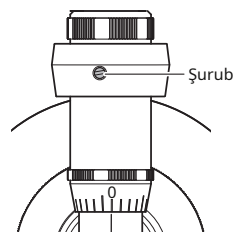


NOTA

0Asigurați-vă că stylus-ul nu atinge covorașul platanului sau unitatea principală.



0Reglajele pot fi făcute și prin glisarea unei părți a contragreutății. Slăbiți șurubul contragreutății cu șurubelnița inclusă și glisați contragreutatea. După reglare, strângeți șurubul pentru a fixa contragreutatea.

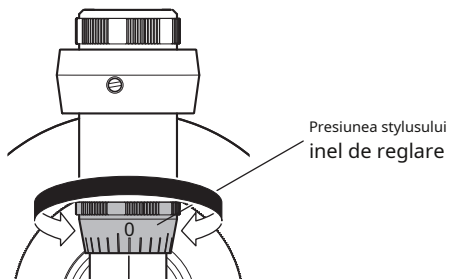


0Dacă cartușul și carcasa capului sunt prea grele pentru a menține brațul de ton paralel pe disc doar cu contragreutatea, atașați subgreutatea inclusă la brațul de ton. (v.(p. 15)

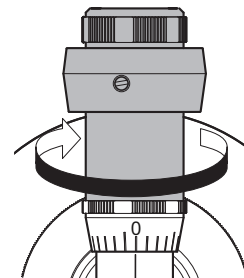


6 Puneți brațul de ton înapoi pe cotieră.

7 Ținând contragreutatea cu un deget, astfel încât să nu se miște, rotiți inelul de reglare a presiunii stylusului astfel încât marcajul „0” să fie aliniat cu linia de pe brațul de citire.



8 Rotiți contragreutatea în direcția săgeții pentru a seta presiunea stylusului cartușului din dreapta.



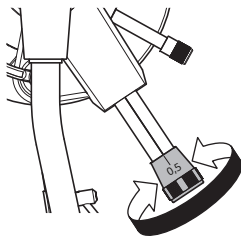
0Consultați manualul cartușului pe care îl utilizați pentru detalii despre partea dreaptă. presiunea stylusului cartușului.



Reglarea antiderapării

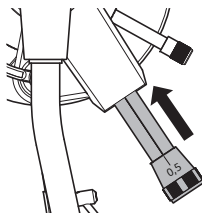
Reglarea anti-patinaj este efectuată pentru a contracara forța care trage vârful stylusului spre interior din cauza rotației discului.

1 Rotiți butonul anti-patinaj și setați același număr ca presiunea stylusului cartușului.



2 Apăsați butonul anti-patinaj în direcția săgeții.

Aceasta activează funcția anti-patinare.



0 Dacă presiunea pe stylus a cartușului este mai mare de 3,0 g, setați „3”.

0 Acest lucru nu va afecta sensibilitatea brațului deoarece funcția anti-patinaj a

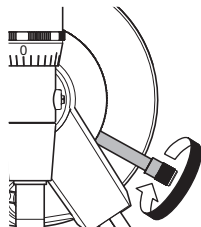
Această unitate funcționează printr-un sistem magnetic care nu intră în contact cu axul brațului de ton.



Reglarea înălțimii brațului de ton

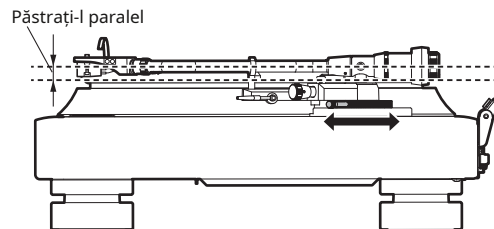
În funcție de cartușul sau de carcasa capului de sunet pe care îl utilizați, este posibil ca brațul de ton să nu fie paralel cu discul atunci când stylusul atinge discul. Dacă se întâmplă acest lucru, ajustați înălțimea brațului de ton până când este paralel cu discul. Acest lucru trebuie ajustat corespunzător, astfel încât stylusul cartușului să urmărească corect canelurile discului.

- 1** Rotiți butonul de reglare a înălțimii brațului în sens invers acelor de ceasornic pentru a-l debloca.



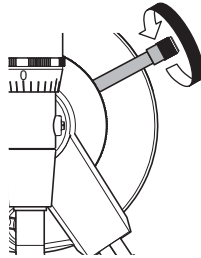
- 2** Folosiți butonul de reglare a înălțimii brațului pentru a roti baza brațului de toner și a regla înălțimea.

0Ajustați până când brațul de ton este paralel cu partea de sus a discului.



3

Rotiți butonul de reglare a înălțimii brațului în sensul acelor de ceasornic pentru a-l bloca.



Înălțimea brațului de toner poate fi reglată de la 0 la 0,35 inci (9 mm).

0 Dacă înălțimea cartușului este prea mică, este posibil să nu se poată face brațul de toner paralel cu discul prin reglarea înălțimii brațului de ton. Dacă se întâmplă acest lucru, plasați distanțierele pentru cartuș incluse între carcasa capului de ton și cartuș și ajustați până când brațul de ton este paralel cu discul.



oCuprins

Conectarea unui amplificator cu intrare phono	24
Conectarea cablului de alimentare	25

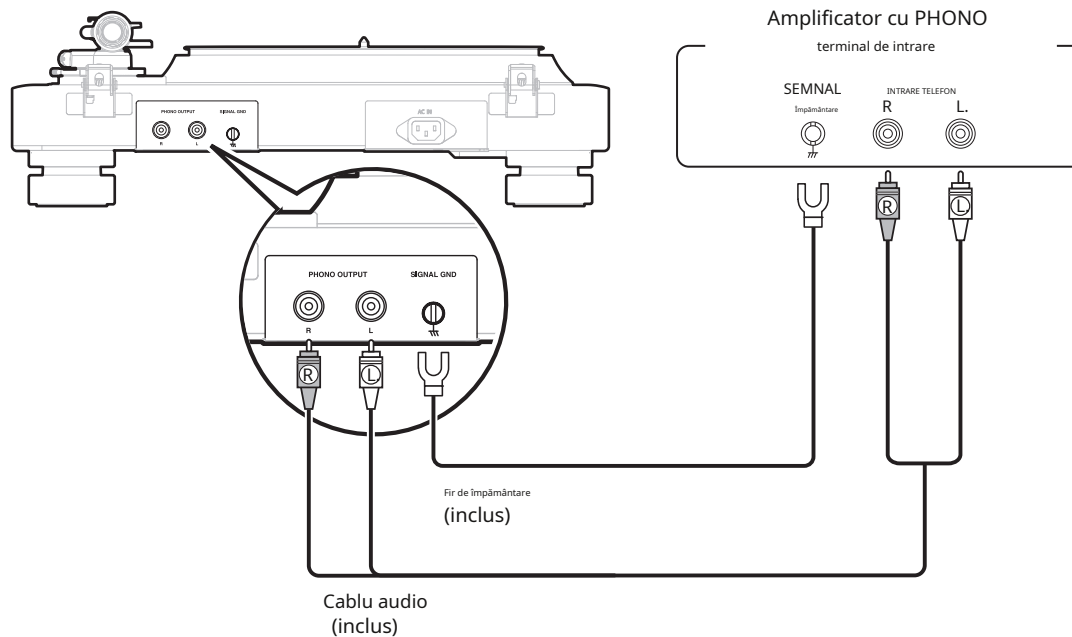
NOTA

0Nu conectați cablul de alimentare până când nu au fost finalizate toate conexiunile.

0Nu legați cablurile de alimentare împreună cu cablurile de conectare. Acest lucru poate duce la zumzet sau zgomot.



Conectarea unui amplificator cu intrare phono



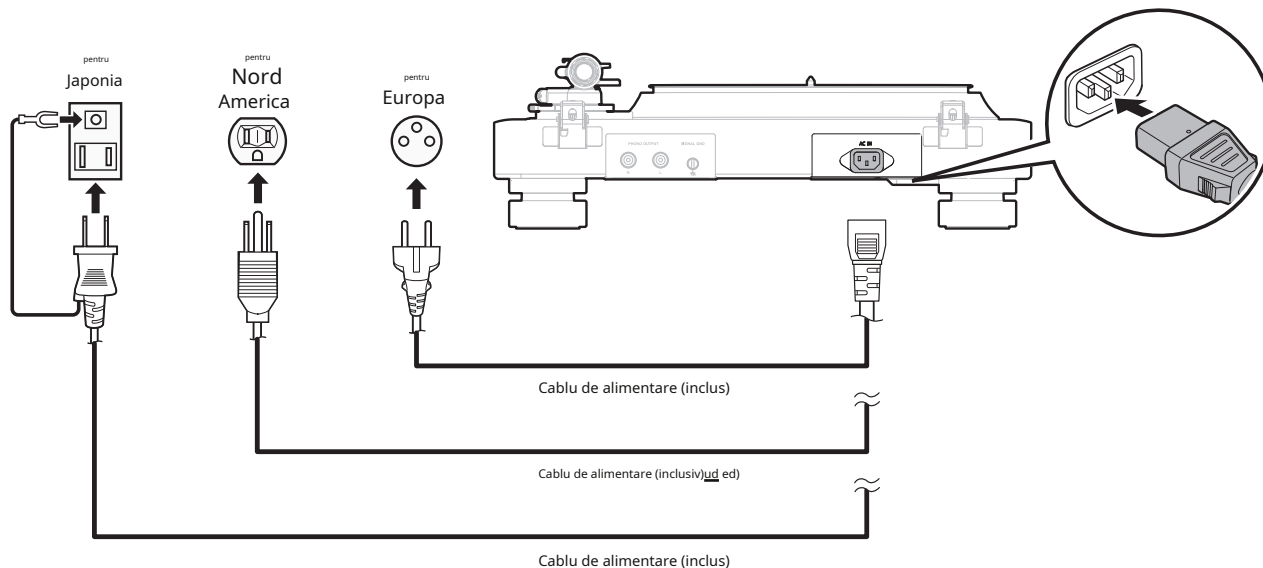
0Dacă un dispozitiv conectat la această unitate are o bornă de împământare, conectați firul de împământare (inclus) la borna de împământare a acestei unități (SIGNAL GND). Acest lucru poate reduce zgomotul în timpul redare.

0Inele de cauciuc roșii și negre sunt atașate la mufele cablului audio pentru a distinge între partea stângă și cea dreaptă. Reatașați inelele dacă se desprind.



Conectarea cablului de alimentare

După finalizarea tuturor conexiunilor, introduceți ștecherul de alimentare în priză. Este inclus câte un cablu de alimentare pentru fiecare regiune. Folosiți cablul de alimentare corespunzător regiunii dvs.



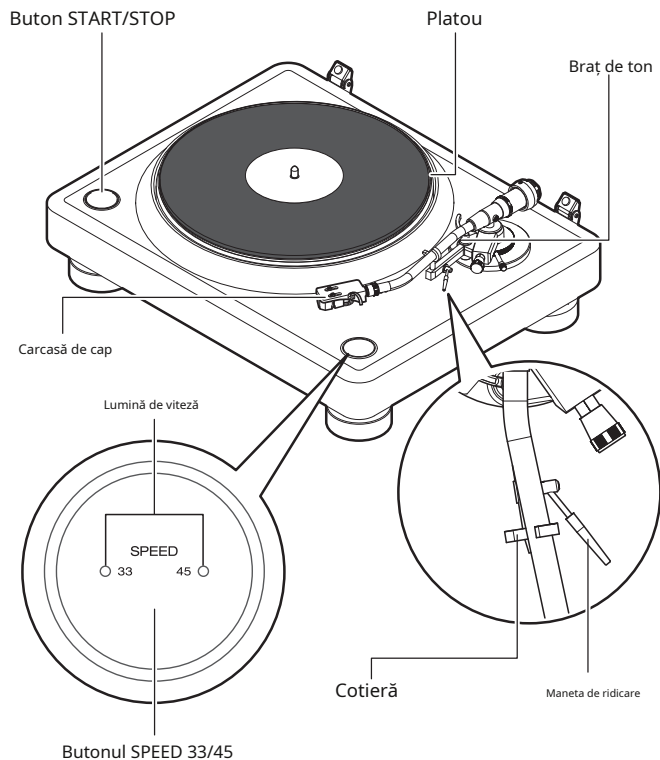
NOTA

0Această unitate se pornește atunci când cablul de alimentare conectat la unitate este conectat la o priză.

0Când plecați de acasă pentru perioade lungi de timp sau când mergeți în vacanță, deconectați cablul de alimentare de la priză.



Redare înregistrare



Redare înregistrare

1 Pune un disc pe platou.



0Pentru discurile EP („gogoasă”), introduceți adaptorul de 45 rpm inclus în ax central.

0Adaptorul pentru discurile de 45 rpm poate fi folosit și ca stabilizator.

2 Apăsați butonul SPEED 33/45 pentru a seta viteza corectă a platanului pentru discul pe care îl redați.

Butonul comută între 33 1/3 rpm și 45 rpm. Viteza curentă este afișată în indicatorul luminos de viteză.



0Această unitate acceptă și discuri de 78 rpm.

În timp ce apăsați butonul SPEED 33/45, apăsați butonul START/STOP. Ambele lumini de viteză se aprind, iar viteza se schimbă la 78 rpm.

0Rotațiile discului sunt indicate în mod normal pe coperta sau eticheta discului.

0După apăsarea butonului SPEED 33/45, lumina de viteză se va aprinde pentru aproximativ 20 de secunde.

0Indicatorul luminos de viteză corespunzător vitezei setate se va aprinde când platanul se întoarce.

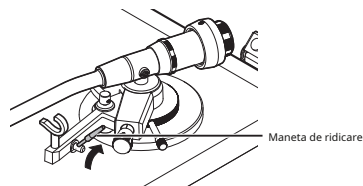
0După ce platanul se oprește, lumina de viteză se va stinge după aproximativ 20 secunde.

3 Apăsați butonul START/STOP.

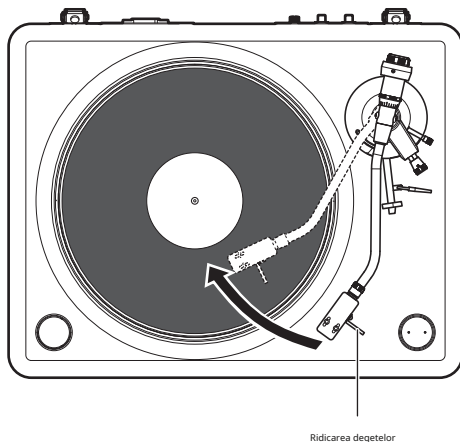
Platanul va începe să se rotească.



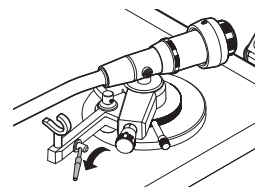
- 4** Ridicați maneta de ridicare și scoateți brațul de ton din suportul de cotier.



- 5** Prindeți degetul ridicat și mișcați vârful stylusului direct deasupra poziției de pornire a piesei de redat.



- 6** Coborâți maneta de ridicare.
Brațul de citire coboară încet, iar redarea începe când vârful stylusului ajunge la disc.



0Ai grijă să nu zgârii discurile. 0

Respectați următoarele în timpul redării.

0Nu atingeți brațul de ton sau platanul. 0

0Nu deconectați alimentarea.

0Asigurați-vă că această unitate nu este supusă vibrațiilor sau impacturilor. 0

0Nu schimbați discul până când platanul nu s-a oprit complet.

0Nu apăsați cu mâna pentru a opri platanul în timp ce se rotește. Dacă faceți acest lucru creează căldură internă care poate duce la defectarea echipamentului sau la incendiu.



Oprirea redării

- 1 Ridicați maneta de ridicare.**
Ridicați brațul de ton pentru a scoate stylus-ul de pe disc.
- 2 Ținând cu degetul ridicat headshell-ul, readuceți brațul de ton în cotieră.**
- 3 Coborâți maneta de ridicare.**
- 4 Apăsăți butonul START/STOP.**
Platoul se oprește.



Cuprins

oDepanare

Alimentarea nu se pornește	31 de ani
Alimentarea nu poate fi oprită	31 de ani
Nu se aude niciun sunet	31 de ani
Se aude un zumzet	32
Sunetul sare, se zgârie sau este distorsionat	32
Urletul este produs	33 de ani
Brațul de ton se oprește la jumătatea mișcării	33 de ani
Platoul nu se rotește la viteza setată	33 de ani



Depanare

Dacă apare o problemă, verificați mai întâi următoarele:

- 1.Sunt conexiunile corecte?
- 2.Este aparatul utilizat conform descrierii din manualul de utilizare?
- 3.Funcționează corect celelalte dispozitive?

Dacă această unitate nu funcționează corect, verificați simptomele corespunzătoare din această secțiune.

Dacă simptomele nu corespund niciunui dintre cele descrise aici, consultați distribuitorul, deoarece ar putea fi cauzată de o defecțiune a acestei unități. În acest caz, deconectați imediat alimentarea și contactați magazinul de unde ați achiziționat această unitate.



Alimentarea nu se pornește

Alimentarea nu este pornită.

0Verificați dacă ștecherul este introdus corect în priză. (v.(p. 25)

Alimentarea nu poate fi oprită

Alimentarea nu poate fi oprită.

0Această unitate nu are întrerupător de alimentare. Când plecați de acasă pentru perioade lungi de timp sau când mergeți în vacanță, deconectați cablul de alimentare de la priză. priză.

Nu se aude niciun sunet

Nu se produce niciun sunet. Sau sunetul este distorsionat.

0Verificați conexiunile pentru toate dispozitivele. (v.(p. 23)

0Introduceți cablurile de conectare până la capăt.

0Verificați dacă conectorii de intrare și conectorii de ieșire nu sunt conectați invers.

0Verificați cablurile pentru a vedea dacă sunt deteriorate.

0Verificați funcțiile și comenzile amplificatorului și ajustați-le după cum este necesar.

0Asigurați-vă că este atașat corect cartușul.v.(p. 12)



Se aude un zumzet

Se aude un zumzet.

0Verificați dacă firul de împământare al cablului audio este conectat la amplificator. (v.(p. 24)

0Verificați dacă cablul audio este conectat corect la amplificator. (v.(p. 24)

0Verificați dacă carcasa este fixată bine pe brațul de ton.v.(p. 14)

Sunetul sare, se zgârie sau este distorsionat

Sunetul se aude cu sare, se zgârie sau este distorsionat.

0Nu se aplică presiunea corectă a stylusului. Reglați presiunea la nivelul corect.v.(p. 17)

0Asigurați-vă că nu există zgârieturi pe disc.

0Asigurați-vă că discul nu este deformat.

0Asigurați-vă că nu există murdărie sau praf pe stylus sau pe disc.



Urletul este produs

Se produce un urlet.

- o Această unitate și difuzorul sunt prea aproape una de alta. Îndepărtați difuzorul de această unitate.
- o Această unitate se află într-o poziție instabilă. Instalați-o într-un loc stabil și plan.
- o Volumul de redare este prea tare. Reglați volumul amplificatorului conectat la nivelul corespunzător.

Brațul de ton se oprește la jumătatea mișcării

Brațul de ton nu urmărește în timpul redării.

- o Asigurați-vă că nu există zgârieturi pe disc.
- o Asigurați-vă că nimic nu obstrucționează brațul de ton.

Platoul nu se rotește la viteza setată

Platoul nu se rotește la viteza setată.

- o Indicatorul luminos de viteză clipește continuu când platanul nu se rotește la viteza setată. Deconectați și reintroduceți cablul de alimentare, apoi apăsați butonul START/STOP.
Apăsați din nou butonul. Dacă acest lucru nu rezolvă problema, contactați centrul nostru de asistență pentru clienți.



Specificații

oSecțiunea platanului

Sistem de conducere:

Acționare directă

Viteză:

33 1/3 rpm, 45 rpm, 78 rpm

Uau și fluturare:

Mai puțin de 0,06 % WRMS

Ora de începere:

Viteză specificată în 1,0 sec (pentru 33

Cuplu de pornire:

rpm) 4,5 kg/cm

Platou:

Motor de curent continuu fără perii, din aluminiu turnat sub presiune, cu

Motor:

diametrul de 305 mm (12 inci)

Sistem de control al vitezei:

Control SVPWM, blocare cu cuarț în

Abaterea rotației:

limita a $\pm 0,5$ %

Raport semnal/zgomot:

Peste 70 dB



oSecțiunea brațului de ton

Forma brațului:	Braț de țevă în formă de S cu echilibrare statică, 244 mm
Lungimea efectivă a brațului:	0,55 inci (14 mm) În limita a 2,5° (max)
Consola:	Aproximativ 0,35 inci (9 mm)
Eroare de urmărire:	2,5 g (24,5 mN) / per rotație O treaptă 0,1 g (0,98 mN)
Interval de reglare a înălțimii brațului:	Fără subponderalitate
Interval variabil de presiune a stylusului:	4 până la 16 g 15 până la 27 g (inclusiv carcasa capului cu fir, șuruburi, piulițe și șaibe) Folosind o subgreutate 14 până la 26 g 25 până la 37 g (inclusiv carcasa capului cu fir, șuruburi, piulițe și șaibe)
Greutate adecvată a cartușului:	11 g (inclusiv șuruburi, piulițe și șaibe)
Greutatea carcaseri capului:	

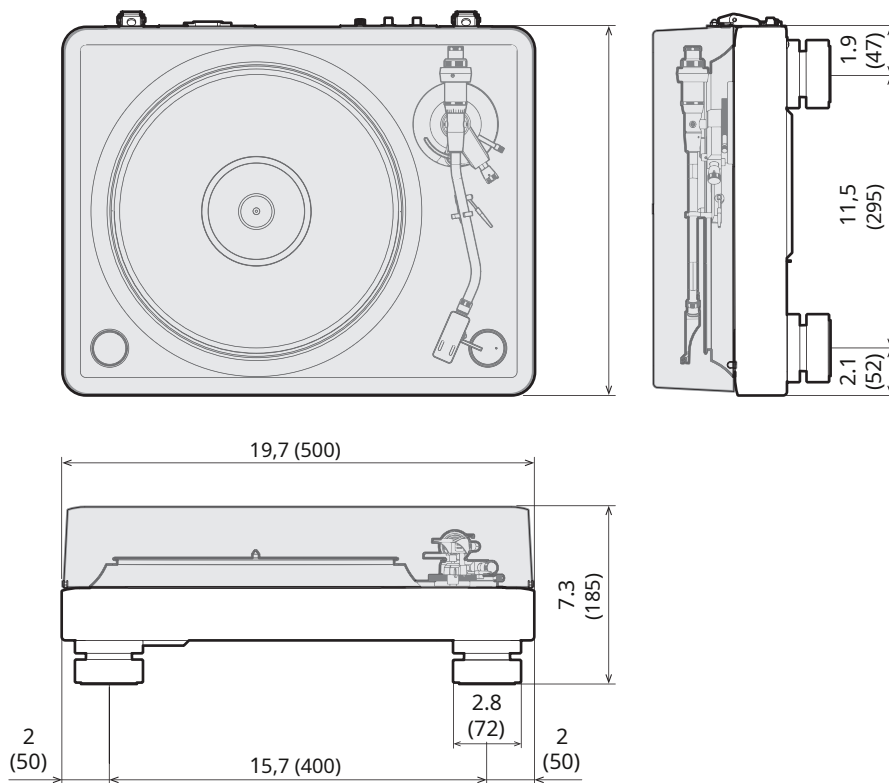
oGeneral

Temperatura de funcționare:	+ 5°C - +35 de ani°C
Alimentare electrică:	CA 100 – 240 V, 50/60 Hz 4
Consum de energie:	W
Consum de energie în modul standby:	Mai puțin de 0,3 W

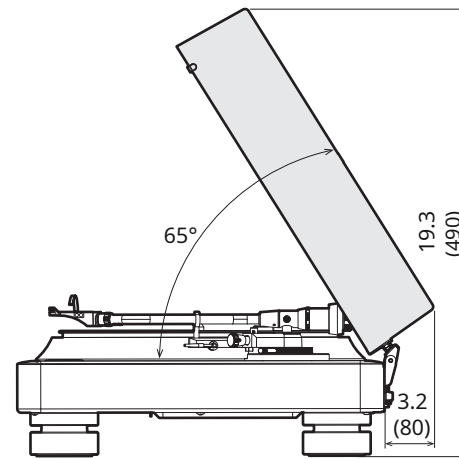
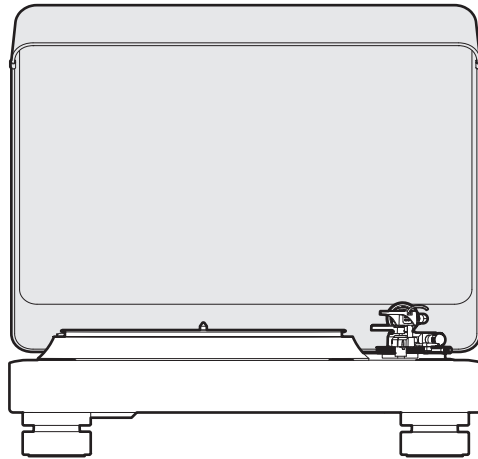
În scopul îmbunătățirii, specificațiile și designul pot fi modificate fără notificare prealabilă.



oDimensiuni (Unitate: in. (mm))



[Capacul anti-praf a fost deschis]



oGreutate: 18,5 kg (inclusiv capacul anti-praf)

DENON®

www.denon.com

3520 10915 00ASA

©2023 DEI Sales, Inc. Toate drepturile rezervate.