



SB-3000 R | Evoluție



MANUAL DE UTILIZARE



Felicitări pentru că ai adus acasă experiența supremă cu subwooferul!

Subwooferul SB-3000 R|Evolution întruchipează toate progresele tehnologice și ingineresti realizate de SVS de când am dezvoltat primul nostru subwoofer, acum aproape trei decenii. Puteți fi mândri știind că subwooferul dumneavoastră a fost proiectat cu măiestrie pentru a oferi cele mai profunde, mai puternice, mai precise și mai detaliate frecvențe joase. Cu noul driver de 13 inci, amplificatorul STA-1200D2 uimitor de puternic, aplicația pentru smartphone de control al subwooferului, lider în industrie, și alte inovații, SB-3000 R|Evolution reprezintă un salt cuantic înainte în designul subwooferelor și va oferi mulți ani de plăcere auditivă.

Știm că sunteți nerăbdători să vă configurați noul subwoofer, așa că în acest manual de utilizare veți găsi instrucțiuni privind amplasarea, conectarea, reglarea și multe altele. Echipa noastră de asistență SVS este disponibilă șapte zile pe săptămână pentru a vă elimina incertitudinea în configurarea noului subwoofer. Aceștia sunt echipați să gestioneze chiar și cele mai complicate întrebări despre amplasare, reglare, setări ale receptorului AV și multe altele.

Una dintre cele mai utile funcții ale sistemului SB-3000 R|Evolution este aplicația gratuită SVS Subwoofer Control, care poate fi utilizată pentru a regla fin performanța și a crea presetări personalizate din confortul scaunului și al dispozitivului mobil. Trebuie doar să vizitați Apple® App® Store sau Google Play™ Store și să căutați „SVS App” pentru a începe.

Dacă aveți întrebări despre subwooferul SVS SB-3000 R|Evolution, vă rugăm să ne contactați direct.

www.svsound.com • custservice@svsound.com • (877) 626-5623

Spor la ascultat!

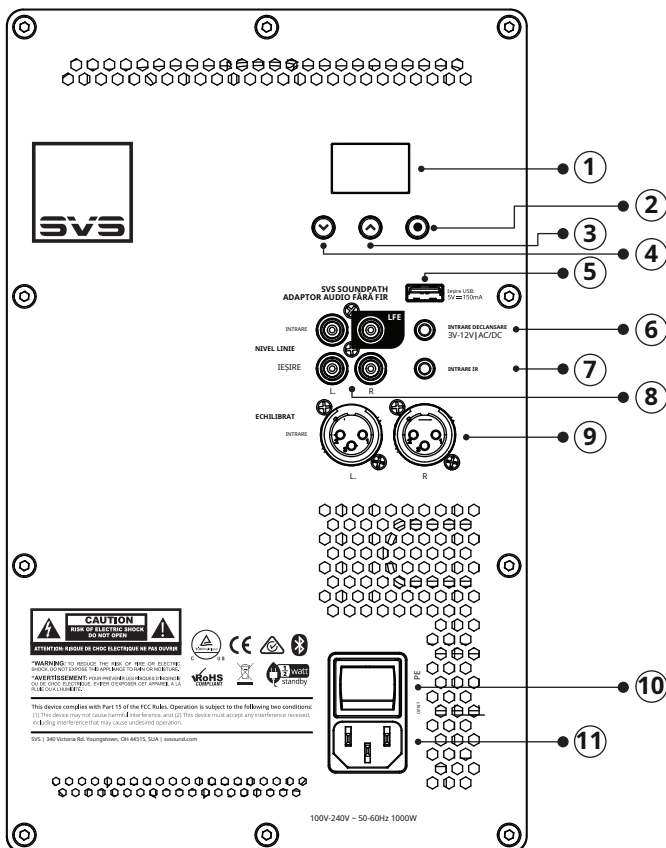
Boxa SVS SB-3000 R | Evolution este concepută pentru o configurare și integrare ușoară atât în sisteme home theater multicanal, cât și în sisteme cu două canale (stereo). Cel mai bine este să vă familiarizați cu conexiunile subwooferului și cu panoul din spate al receiverului AV sau al preamplificatorului înainte de a configura subwooferul. **Asigurați-vă că SB-3000 R | Evolution este oprit înainte de a-l conecta la priză sau la receiverul AV.** De asemenea, este recomandat să utilizați cabluri cu conexiuni sigure pentru o performanță optimă a basului.

Aplicația mobilă SVS, disponibilă atât pentru Apple® iOS®, cât și pentru Google Android™, vă permite să faceți ajustări pentru aspectul camerei, preferințele personale, alegerea filmelor versus muzica și multe altele. Este cea mai bună modalitate de a regla fin subwooferul pentru o performanță perfectă din confortul scaunului dumneavoastră preferat.

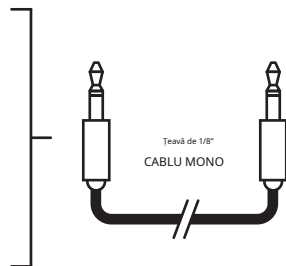
Pe lângă aplicația mobilă SVS, puteți controla funcțiile principale ale amplificatorului utilizând interfața cu utilizatorul iluminată din spate, situată pe placa din spate a amplificatorului.

O explicație completă a tuturor controalelor DSP avansate ale subwooferului este disponibilă în acest manual, precum și în tutorialul aplicației pentru subwoofer SVS. Următoarele secțiuni acoperă conexiunile de bază și setările de control la integrarea SB-3000 R | Evolution într-un sistem de sunet surround sau cu două canale.

CARACTERISTICI ALE PANELULUI SPATE



- 1 **Ecran OLED** -Afișează nivelul pentru Volum, Frecvență filtru trece-jos, Fază și alte setări
- 2 **[⏪]** Apăsăți acest buton de navigare pentru a parcurge funcțiile principale. Lista funcțiilor este în următoarea ordine: Volum > Frecvență filtru trece-jos > Fază > Mod alimentare > Afișaj inversat > Blocare BT (dacă este activată) > Versiune firmware > Resetare din fabrică
- 3 **[⏩]** Apăsăți repetat sau lung pentru a crește volumul, a crește frecvența de trecere joasă, a seta la LFE, a crește gradul de fază sau a ajusta alte setări
- 4 **[⏪]** Apăsăți repetat sau lung pentru a reduce volumul, a reduce frecvența de trecere joasă, a reduce gradul de fază sau a ajusta alte setări.
- 5 **Port USB tip A** -Folosit pentru actualizări de firmware și alimentarea unui dispozitiv USB, cum ar fi adaptorul audio wireless SVS Sound-Path.
- 6 **Intrare IR de 3,5 mm** -Această funcție permite sistemelor de control bazate pe IR să trimită comenzi specifice către amplificatorul subwooferului. Trebuie utilizat un repetor IR alimentat, senzorii IR pasivi nu vor funcționa. Sistemul de control IR trebuie să poată trimite comenzi în format NEC. Pentru mai multe informații, vă rugăm să consultați sistemul dvs. de control IR pentru detalii despre disponerea pinilor IR și codurile IR care pot fi utilizate pentru programarea cu sisteme de control bazate pe IR.
- 7 **Intrare declanșare 3V-12V** -Această funcție va porni/opri automat subwooferul atunci când un semnal este trimis la intrarea de declanșare de la o altă componentă din sistem (de obicei, receptorul pre/pro sau AV). Cealaltă componentă din sistem trebuie să fie echipată cu o funcție de ieșire de declanșare și necesită un cablu mono TS 1/8" (ilustrat mai jos).
- 8 **Intrări și ieșiri de nivel de linie neechilibrate (RCA)**
- 9 **Intrări și ieșiri echilibrate (XLR) la nivel de linie**
- 10 **Comutator pornit/oprit** -Pornește/Oprește subwooferul
- 11 **Priză cablu de alimentare CA**

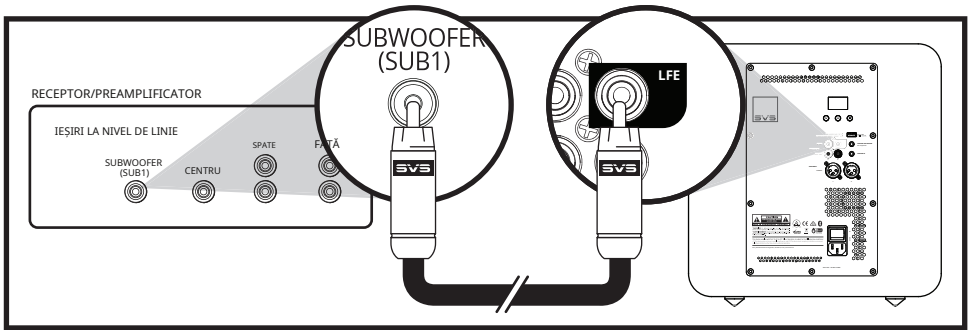


Conexiune la rețeaua electrică CA

Conectați cablul de alimentare al subwooferului la amplificatorul subwooferului și direct la o priză de curent alternativ. Prizele situate pe panoul din spate al unor receptoare AV sau preamplificatoare/boxe profesionale NU sunt recomandate pentru SB-3000 R | Evolution, deoarece aceste prize nu sunt destinate dispozitivelor de mare putere.

Conexiune la nivel de linie – Canal LFE unic

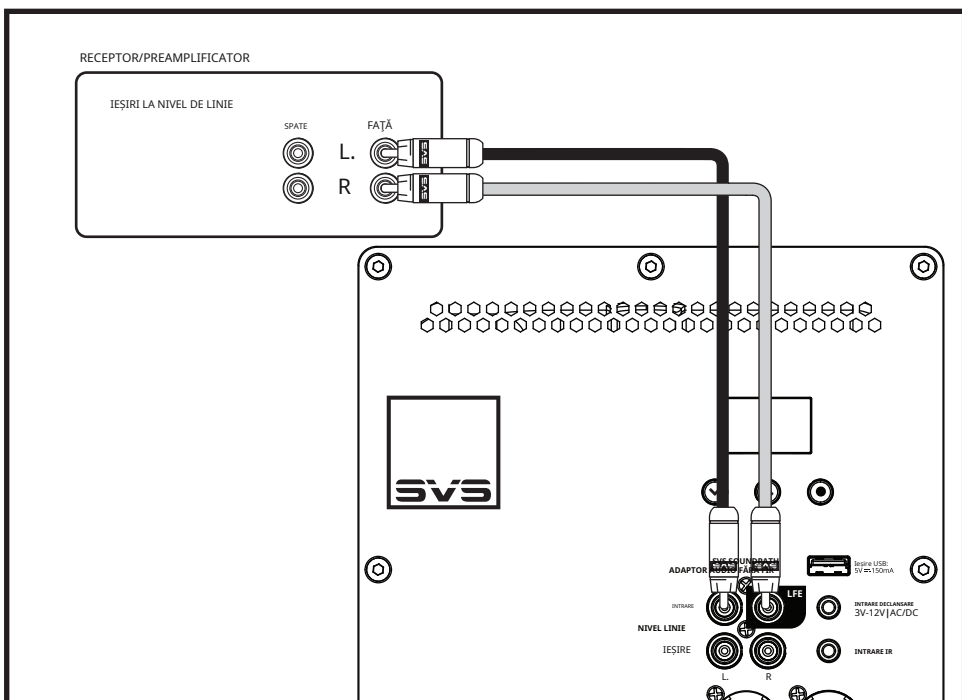
Cea mai obișnuită metodă de a conecta SB-3000 R | Evolution este cu un singur cablu de interconectare RCA sau XLR care merge de la ieșirea LFE sau SUB1 a receiverului AV sau a preamplificatorului la intrarea LFE a SB-3000 R | Evolution. Acest lucru permite procesorului să efectueze gestionarea basului în amonte și să trimită subwooferului un semnal mono prefiltrat.



Conexiune la nivel de linie - Receptor stereo sau preamplificator canale stânga/dreapta

Atât intrările stânga, cât și cea dreaptă de pe SB-3000 R | Evolution pot fi utilizate într-o aplicație stereo pe două canale cu un preamplificator stereo care are ieșiri de nivel de linie stânga și dreapta sau echilibrate (XLR).

Conectați ieșirile stânga și dreapta ale preamplificatorului la intrările de linie stânga și dreapta ale SB-3000 R | Evolution folosind interconexiuni RCA sau XLR.



Activați și reglați filtrul trece-jos integrat al SB-3000 R | Evolution pentru o integrare fluidă cu difuzoarele principale.

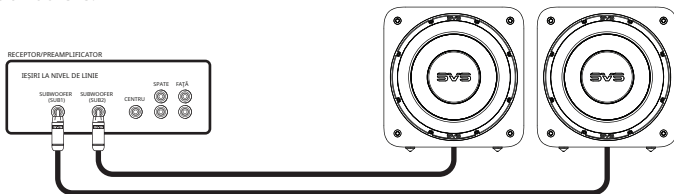
NOTĂ: Pentru îndrumări suplimentare privind setările de crossover pentru boxe/subwoofer, accesați Instrumentul nostru de potrivire a subwooferelelor la www.svsound.com/merlin sau contactați echipa noastră de asistență.

www.svsound.com • custservice@svsound.com • (877) 626-5623

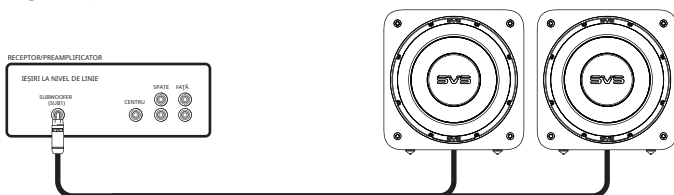
Conectarea mai multor subwoofere sau „trecerea la modul dual”

Utilizarea a două sau mai multe subwoofere are numeroase beneficii acustice, cum ar fi: un răspuns în frecvență îmbunătățită în întreaga zonă de ascultare, mai puține vârfuri și nului, o putere crescută și o localizare redusă a basului. Ieșirile RCA și XLR oferă o modalitate ușoară de a integra mai multe subwoofere SB-3000 R | Evolution sau alte subwoofere în sistemul audio.

Multe receptoare AV și procesoare surround au mai mult de o ieșire pentru subwoofer. Așa cum s-a descris anterior, puteți realiza o singură conexiune de la fiecare ieșire pentru subwoofer la fiecare dintre subwoofere.

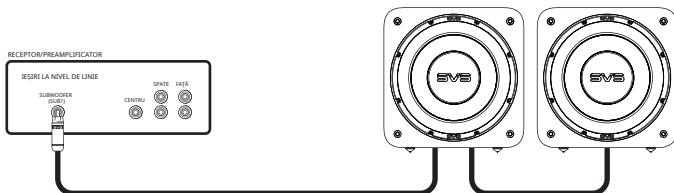


Eu Dacă aveți mai multe subwoofere decât ieșiri Sub de la receiverul AV, o soluție simplă este să utilizați un splitter RCA sau un adaptor RCA în Y pentru a diviza ieșirea subwooferului. Aceasta este cea mai frecvent recomandată metodă de a conecta mai multe subwoofere atunci când există o singură ieșire Sub.



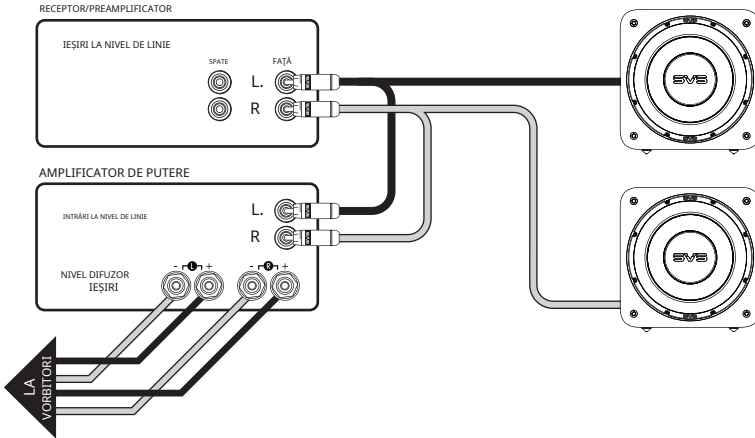
O altă opțiune este să utilizați ieșirile RCA sau XLR stânga și dreapta de pe SB-3000 R | Evolution pentru a conecta în lanț subwoofere suplimentare. Este important să utilizați terminalele de ieșire și intrare corespunzătoare. De exemplu, dacă utilizați intrările RCA, asigurați-vă că utilizați ieșirile RCA pentru a conecta în lanț următorul subwoofer.

NOTĂ: Deși setările fiecărui subwoofer ar trebui să fie similare, probabil veți constata că fiecare subwoofer va trebui calibrat pentru performanțe optime datorită amplasării sale unice în încăpere. Indiferent de modul în care utilizați subwooferul, experimentarea poate duce adesea la un sunet mai bun. Nu vă fie teamă să încercați diferite setări, puteți oricând să readuceți comenziile la valorile implicite.



Conectarea mai multor subwoofere sau „trecerea la modul dual”

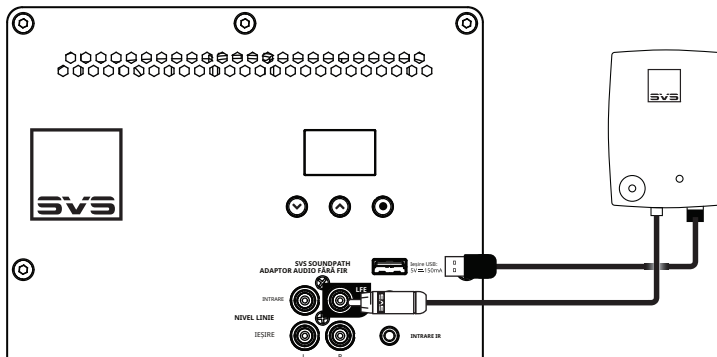
Într-un sistem cu 2 canale, puteți configura subwoofere stereo, unul fiind folosit pentru canalul stâng și unul pentru canalul drept. De obicei, subwooferele vor fi plasate simetric în funcție de difuzoare. Asigurați-vă că mențineți toate conexiunile corecte de intrare și ieșire stânga și dreapta pentru a asigura o performanță optimă.



Trecerea la wireless

Dacă doriți să adăugați conectivitate wireless prin intermediul adaptorului wireless SVS SoundPath (comercializat separat), receptorul SB-3000 R | Evolution include o intrare USB pe placa amplificatorului pentru a alimenta cu ușurință receptorul. Configurarea este simplă și rapidă, iar instrucțiuni separate sunt incluse împreună cu adaptorul.

NOTĂ: Amplificatorul SB-3000 R | Evolution trebuie oprit la efectuarea tuturor conexiunilor.



Setări de control pentru receptorul și procesorul AV

Dacă utilizați subwooferul SB-3000 R | Evolution cu un receiver AV sau un preamplificator cu gestionare a basului, se recomandă să lăsați toate setările de control în poziția implicită, cu excepția volumului, care vă permite să reglați nivelul de ieșire în funcție de preferințele personale.

NOTĂ: Reporniți întotdeauna configurarea automată a receptorului AV după mutarea subwooferului într-o altă locație pentru a vă asigura că distanța acustică și nivelurile de calibrare sunt setate corect.

NOTĂ: Dacă doriți să utilizați subwooferul la un volum mai mare decât nivelul inițial de configurare automată, reglați nivelul canalului subwooferului în sus în meniul receptorului AV până când obțineți experiența și performanța dorite. O creștere cu 2-4 dB față de nivelul de configurare inițială este obișnuită pentru mulți clienți. Volumul poate fi controlat de pe dispozitivul mobil prin intermediul aplicației SVS Subwoofer Control sau utilizând comenzile de pe interfața panoului din spate.

Vă rugăm să consultați secțiunea Comenzi avansate pentru subwoofer din acest manual de utilizare sau să contactați experții noștri în sunet SVS dacă aveți întrebări despre oricare dintre setările de control.

www.svsound.com • custservice@svsound.com • (877) 626-5623

Setări de control pentru receptorul stereo sau preamplificatorul

Majoritatea receiverelor și preamplificatoarelor stereo nu au gestionare a basului. În schimb, veți utiliza ieșirile full-range stânga și dreapta și veți regla prin amplificatorul DSP de pe subwoofer.

Asigurați-vă că conectați ambele ieșiri, stânga și dreapta, la intrările stânga și dreapta ale subwooferului.

Setați filtrul trece-jos la „Activat” și ajustați frecvența de crossover și panta pentru a obține o combinație și o tranziție lină cu difuzoarele principale.

După ce sunetele sunt integrate, reglați volumul subwooferului pentru a se potrivi cu nivelul de volum al difuzoarelor principale.

Pentru o reglare mai fină, **Instrument de potrivire a subwooferului** oferă frecvența și setarea de pantă a filtrului trece-jos recomandate pentru majoritatea difuzoarelor de pe piață. Trebuie doar să alegeți marca și modelul difuzoarelor din meniuri, iar instrumentul se ocupă de restul. Este disponibil 24/7, 365 de zile pe an la www.svsound.com/merlin. Experții noștri în sunet SVS sunt, de asemenea, la dispoziție pentru a vă ajuta cu orice întrebări legate de conexiune sau comenzi, fie că este vorba de comenzi sau setări.

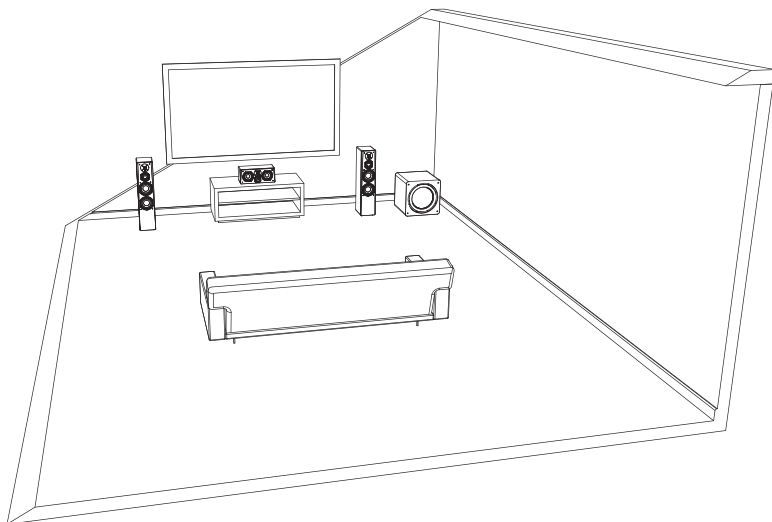
NOTĂ: Volumul și filtrul trece-jos pot fi controlate de pe dispozitivul mobil prin intermediul aplicației SVS Subwoofer Control sau utilizând butoanele de pe interfața panoului din spate.

Amplasarea subwooferelelor este un proces determinat de variabile concurente care diferă în fiecare casă. Decorul, suprafața podelei, mobilierul, amplasarea boxelor, amplasarea scaunelor și, bineînțeles, calitatea sunetului, toate acestea influențează decizia privind locul în care ar trebui amplasat un subwoofer. Dacă aveți flexibilitate, amplasarea subwooferelelor are o măiestrie artistică ce poate fi ușurată prin înțelegerea unor principii acustice de bază și a unor tehnici de configurare.

Dacă sunteți limitat la o singură locație pentru subwoofer, cel mai bine este să găsiți locația ideală pentru ascultare în cameră. Veți observa că, pe măsură ce vă deplasați prin cameră, răspunsul basului va varia semnificativ. Acest lucru se datorează modelului complex al undelor sonore staționare din cameră. Uneori, simpla mișcare a câțiva metri în orice direcție dată poate îmbunătăți dramatic echilibrul și precizia. După ce găsiți „punctul ideal pentru subwoofer” în cameră, rezervați-vă locul!

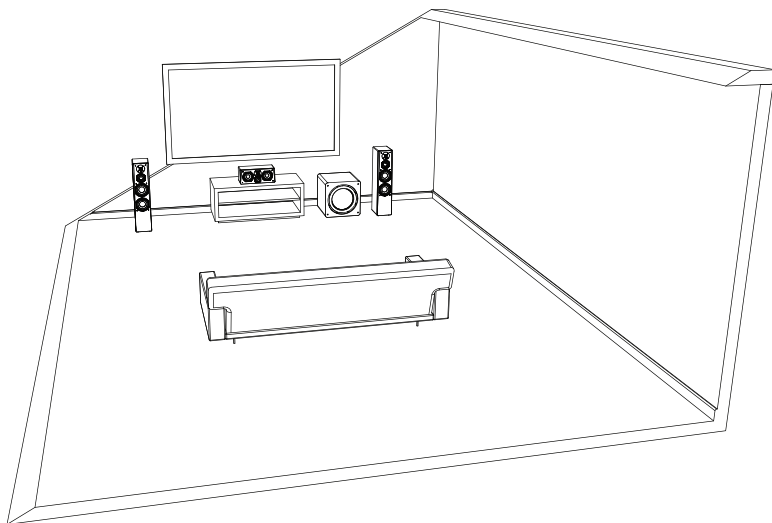
Plasarea colțurilor

Amplasarea în colț a unui subwoofer reduce posibilitatea de a întâlni nului, care sunt puncte de anulare acustică sau „puncte moarte” în cameră. Deși acest lucru poate adesea duce la un bas extrem de puternic, uneori poate duce la un sunet „răgușit”, în funcție de poziția de ascultare. Dacă întâmpinați acest lucru, puteți utiliza comenzile de reglare pentru a integra mai ușor SB-3000 R | Evolution cu difuzoarele sau puteți încerca să îl îndepărtați mai mult de pereți pentru a netezi răspunsul basului.



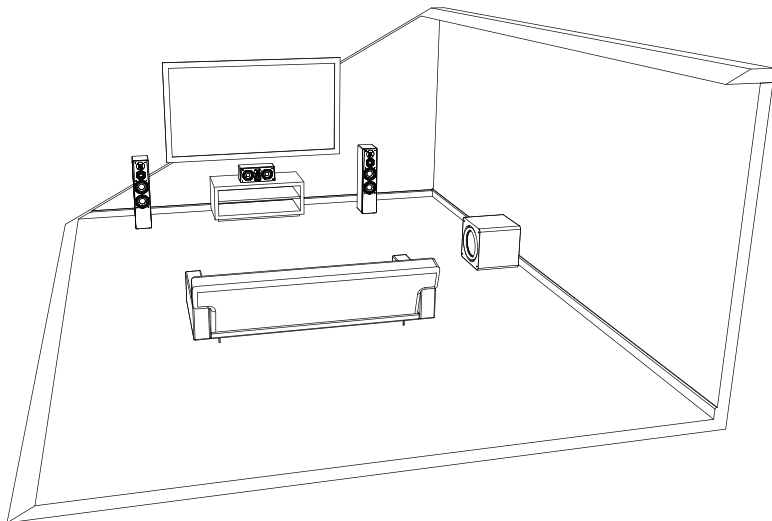
Plasare frontală

Plasarea în fața camerei, între sau chiar lângă difuzoarele canalului frontal, este o altă alegere comună. Plasarea în fața camerei are ca rezultat, de obicei, cea mai bună integrare cu difuzoarele principale și canalul central și minimizează efectele de localizare.



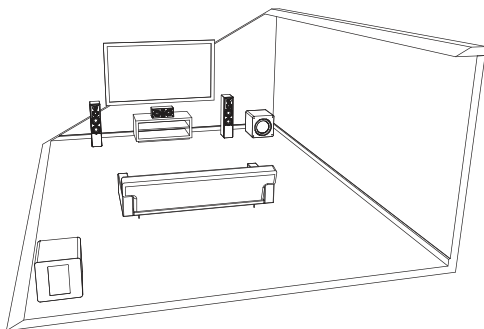
Amplasarea peretelui lateral

Plasarea pe peretele lateral este mai puțin utilizată, dar poate fi o locație eficientă pentru subwoofer, pentru o precizie și un randament excelente.

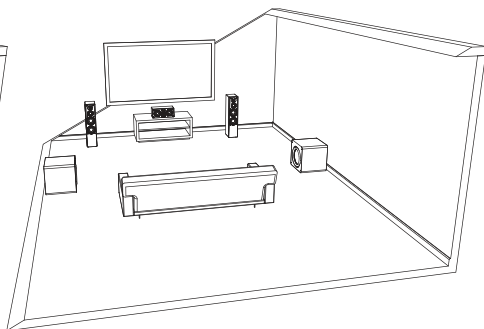


Plasarea subwooferului dual

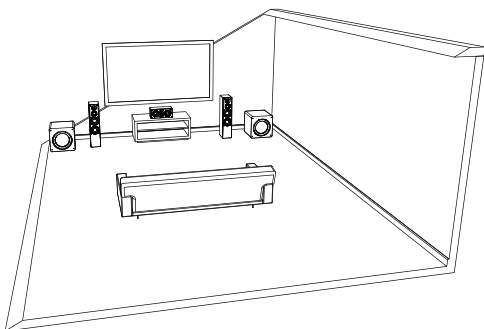
Pe baza propriilor noastre teste ample și a cercetărilor efectuate de comunitatea audio profesională, recomandăm următoarele opțiuni de amplasare pentru subwoofere duale:



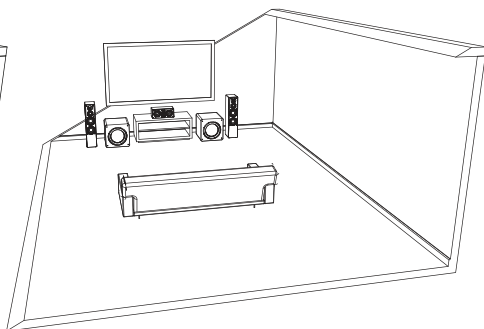
- Colțuri față/spate diagonale opuse.



- La mijlocul pereților laterali.



- Scenă frontală în colțuri.



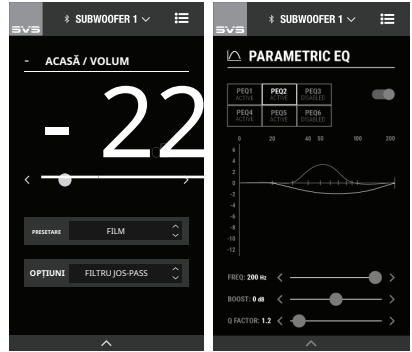
- Scenă frontală care flanchează canalul central până în interiorul difuzoarelor principale.

Deși primele două opțiuni sunt dovedite a fi eficiente, cu rezultate de obicei excelente, ele sunt adesea dificil de implementat într-un mediu de living/cameră de zi. Toate camerele sunt diferite, așa că vă recomandăm să rămâneți flexibili și să încercați toate opțiunile de amplasare posibile pentru cele mai bune rezultate.

Boxa dumneavoastră SVS SB-3000 R | Evolution poate fi controlată din aplicația SVS Subwoofer Control sau prin intermediul panoului din spate, pentru o flexibilitate fără precedent în optimizarea performanței pentru aspectul camerei, difuzoare, configurarea sistemului și multe altele.

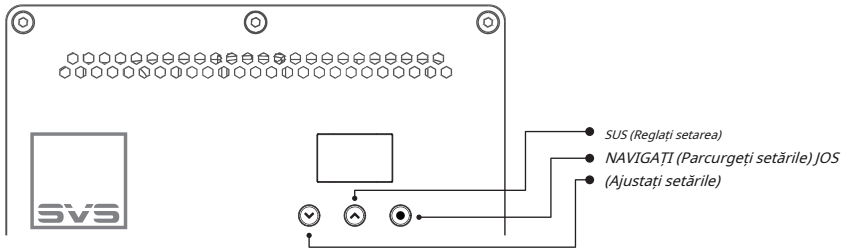
Aplicația SVS Subwoofer

Aplicația noastră revoluționară SVS Subwoofer Control este disponibilă gratuit prin Apple® App® Store și Google Play™ Store. Trebuie doar să căutați „SVS App” și să urmați instrucțiunile pentru a descărca aplicația pe dispozitivul mobil. După instalare, veți găsi un tutorial util care vă va ghida prin fiecare opțiune și vă va oferi setări comune pentru a simplifica procesul. Aplicația SVS este singura modalitate de a accesa toate funcțiile avansate de control disponibile pe SB-3000 R | Evolution și este cea mai convenabilă opțiune pentru controlul fiecărei funcții.



Panou subwoofer spate

Panoul din spate al amplificatorului are o interfață OLED complet nouă și buton, care oferă un control clar și exact asupra celor mai importante funcții. Această interfață simplificată permite acces direct și ușor la Volum, Frecvența Filtrului Low Pass, Fază și setări importante de sistem, cum ar fi Modul de alimentare, Orientarea afișajului, Blocarea Bluetooth și efectuarea unei resetări din fabrică. Folosiți butonul de selectare [] pentru a parcurge toate funcțiile principale. Odată ajunși la funcția selectată, utilizați săgețile SUS și JOS pentru a ajusta setarea în timp real.



Volum

Reglați volumul pentru a face frecvențele joase ale sistemului mai puternice și mai extinse, rămânând în același timp precise. Subwooferul ar trebui să sune ca și cum ar adăuga în mod natural bas pentru toate difuzoarele, fără a atrage prea mult atenția asupra sa. Conținutul diferit are niveluri de ieșire diferite, așa că este normal să ajustați volumul în funcție de materialul sursă și de preferințele personale de ascultare.

Filtru trece-jos

Permite o tranziție sonică lină și un răspuns plat în frecvență între difuzoare și subwoofer. Aceasta vă permite să controlați tăierea frecvenței superioare pentru a se integra cu difuzoarele principale. De asemenea, vă permite să reglați panta sau rata la care filtrul trece-jos se oprește. Dacă utilizați un receptor AV cu ieșire pentru subwoofer, lăsați în poziția OFF.

Ajustarea fazei

Rezolvă problemele de anulare a undelor sonore la frecvențe specifice și aliniază perfect sosirea sunetului de la difuzoare și subwoofere la poziția de ascultare. În mod normal, setat la 0° dacă subwooferul este aproape de difuzoarele principale. Reglarea fazei schimbă temporizarea ieșirii subwooferului pentru a se alinia cu difuzoarele principale sau cu subwooferele suplimentare.

Polaritate (doar pentru aplicația SVS)

În unele cazuri, inversarea polarității rezolvă golurile sau umflăturile la frecvența de crossover dintre un subwoofer și difuzor și poate fi utilizată pentru a remedia neregulile de bas sau zonele prea puternice din zona de ascultare. Inversarea polarității electrice a amplificatorului subwoofer face ca wooferul să se miște spre interior atunci când difuzoarele difuzorului se mișcă spre exterior și este în mod normal setat pe pozitiv.

Corecție cameră SVS Auto EQ (în curând - numai în aplicația SVS)

Folosind aplicația SVS și microfonul încorporat al smartphone-ului sau un microfon extern, funcția aplică filtre de egalizare, valorifică amplificarea disponibilă în cameră și optimizează răspunsul în frecvență la pozițiile principale de ascultare pentru o performanță optimă în cameră.

Procesul simplu necesită doar câțiva pași și poate avea un efect profund asupra performanței. Corecția camerei SVS Auto EQ va fi disponibilă prin intermediul unei aplicații wireless, iar actualizarea firmware-ului va fi disponibilă în curând.

Egalizator parametric (doar în aplicația SVS)

Instrument puternic pentru eliminarea vârfurilor și a golurilor de sunet din zona de ascultare și pentru crearea unei ieșiri personalizate pentru subwoofer, bazate pe preferințele personale de ascultare. Funcționează cel mai bine atunci când este utilizat cu măsurători acustice.

Vă permite să setați frecvența centrală dorită a filtrului, să creșteți sau să micșorați SPL dB al filtrului sau să ajustați lățimea de bandă a filtrului.

Compensarea amplificării camerei (doar prin aplicația SVS)

Corectează basul umflat prin optimizarea ieșirii și extensiei de joasă frecvență atunci când o cameră mică creează o densitate prea mare a undelor sonore.

Presetări (doar în aplicația SVS)

Permite până la trei setări pre-salvate pentru film, muzică și setări personalizate. Aceasta permite comutarea ușoară pentru a optimiza ieșirea subwooferului și setările în funcție de preferințele dvs. specifice de ascultare cu diferite tipuri de conținut. Dacă utilizați aplicația SVS, aceste presetări pot fi redenumite după dorință. Setări sistem

Setări de sistem

Vă permite să faceți personalizări suplimentare și să resetați subwooferul la setările din fabrică.

Nume subwoofer (doar în aplicația SVS)

Personalizați numele subwooferului pentru o comutare ușoară a presetărilor.

Mod de alimentare subwoofer

Alegeți dacă doriți ca subwooferul să fie în modul Standby automat (implicit) sau în modul Always On. Când este selectat modul Standby automat, subwooferul va intra într-un mod standby cu consum redus de energie în termen de 20 de minute de inactivitate și fără semnal audio. Modul Standby are un consum mai mic de 0,5 wați. Modul de declanșare este introdus automat atunci când este introdus un cablu de declanșare de 3,5 mm.

Afișaj subwoofer (doar panoul din spate)

Funcția „Răsturnare afișaj” va răsturna ecranul OLED de pe panoul din spate, facilitând citirea atunci când este vizualizat cu susul în jos.

Blocare Bluetooth

Blochează conexiunea Bluetooth a subwooferului la un singur dispozitiv mobil, astfel încât niciun alt dispozitiv mobil să nu se poată conecta și controla subwooferul. Această funcție poate fi dezactivată din interfața panoului din spate al amplificatorului sau prin efectuarea unei resetări din fabrică.

Resetare

Resetează subwooferul SB-3000 R | EVOLUTION la setările originale din fabrică.

Despre această aplicație

Oferă numărul versiunii și alte informații despre aplicația SVS și vă permite, de asemenea, să activați/dezactivați monitorizarea performanței.

OPȚIUNI ȘI GAMĂ DE CARACTERISTICI

CARACTERISTICĂ	GAMĂ / OPȚIUNE
Volum	- 60dB – 0dB (1dB/treaptă)
Filtru trece-joș	Frecvența LP: 30Hz – 200Hz (1Hz/pas) Panta LP: 6dB, 12dB, 18dB, 24dB
Fază	0° – 180° (1 grad/pas)
Polaritate	Pozitiv (+) / Negativ (-)
Egalizator parametric	Frecvența PEQ: 20 – 200Hz (1Hz/pas) Creșterea PEQ: - 12,0 – 6,0 dB (0,1 dB/pas) Factorul Q al PEQ: 0,2 – 10,0 (0,1/pas)
Compensare amplificare cameră	Frecvența RGC: 25Hz, 31Hz, 40Hz Panta RGC: 6dB, 12dB

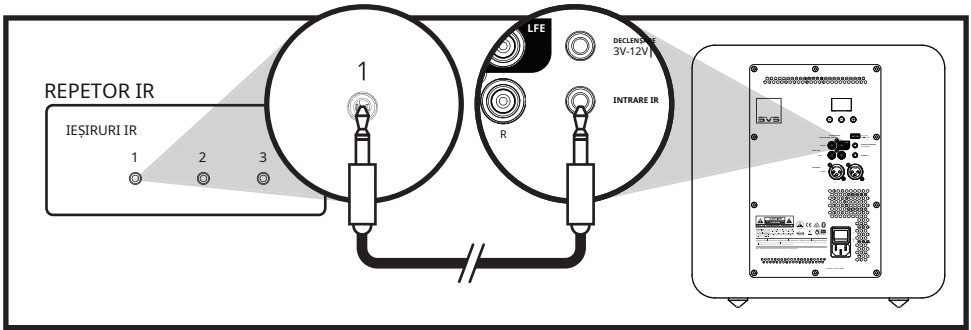
Distorsiune armonică totală (THD) ≤ 1,00%

Mod de oprire <0,3 W Mod de alimentare în standby automat <0,5 W Mod standby la rețea (conectat prin BT) <2,0 W

Nota: Când subwooferul este setat în modul de alimentare automată în așteptare și nu există semnal audio, subwooferul va intra în modul automat de așteptare în decurs de 20 de minute.

Când subwooferul este setat în modul de alimentare automată în așteptare și este conectat la o aplicație pentru dispozitivul mobil prin Bluetooth și nu există semnal audio, subwooferul va intra în modul de așteptare rețea (conectat prin BT) în decurs de 20 de minute.

Intrarea IR spate va permite sistemelor de control bazate pe IR să trimită comenzi specifice către amplificatorul subwooferului. Trebuie utilizat un repetor IR alimentat, senzorii IR pasivi nu vor funcționa. Sistemul de control IR trebuie să poată trimite comenzi în format NEC. Pentru mai multe informații, vă rugăm să consultați sistemul dvs. de control IR pentru mai multe detalii. Disponerea pinilor IR este așa cum se arată mai jos, unde „vârful” este semnalul, iar „mașonul” este masa. Pentru programarea NEC, tabelul de mai jos prezintă comenzile IR disponibile și codurile acestora.



Mărire volum

definește CODUL_REDUCERI_VOLUM_IR

0x020220DF

Reducere volum

definește CODUL_IR_VOLUM_UP

0x0202609F

Încărcare presetare 1

definește PRESET1_IR_CODE

0x020228D7

Încărcare presetare 2

definește PRESET2_IR_CODE

0x0202A857

Încărcare presetare 3

definește PRESET3_IR_CODE

0x02026897

- Citiți aceste instrucțiuni.
- Păstrați aceste instrucțiuni.
- Respectați toate avertismentele.
- Urmați toate instrucțiunile.
- Nu utilizați acest aparat în apropierea apei.
- Curățați doar cu o cârpă uscată.
- Nu blocați niciun orificiu de ventilație. Instalați conform instrucțiunilor producătorului.
- Nu instalați în apropierea unor surse de căldură, cum ar fi calorifere, registre de căldură, sobe sau alte aparate (inclusiv amplificatoare) care produc căldură.
- Nu anulați scopul de siguranță al niciunui ștecher polarizat sau cu împământare. Un ștecher polarizat are două lame, unul mai lat decât celălalt. Un ștecher cu împământare are doi țepi și un al treilea punct de împământare. Lama lată sau al treilea țep sunt furnizate pentru siguranța dumneavoastră. Dacă ștecherul furnizat nu se potrivește în priză, consultați un electrician pentru înlocuirea prizei uzate.
- Protejați cablul de alimentare de călcat sau ciupit, în special la nivelul ștecherelor, prizelor și în punctul în care acesta iese din aparat.
- Folosiți doar atașamentele/accesoriile specificate de producător.
- Utilizați numai împreună cu căruciorul, stativul, trepidul, suportul sau masa specificate de producător sau vândute împreună cu aparatul. Când utilizați un cărucior, fiți precauți când mutați combinația cărucior/aparat pentru a evita accidentarea prin răsturnare.
- Deconectați acest aparat în timpul furtunilor cu fulgere sau când nu este utilizat pentru perioade lungi de timp.
- Apelați la personal de service calificat pentru toate lucrările de service. Operațiunile de service sunt necesare atunci când aparatul a fost deteriorat în vreun fel, cum ar fi atunci când cablul de alimentare sau ștecherul sunt deteriorate, s-a vărsat lichid sau au căzut obiecte în aparat, aparatul a fost expus la ploaie sau umezeală, nu funcționează normal sau a fost scăpat.
- **AVERTISMENT:** Pentru a reduce riscul de incendiu sau electrocutare, acest aparat nu trebuie expus la ploaie sau umezeală, iar obiectele umplute cu lichide, cum ar fi vasele, nu trebuie așezate pe acest aparat.
- Acest aparat este conform cerințelor de utilizare în climate tropicale și moderate, cu o temperatură maximă a mediului înconjurător care nu depășește 45°C (113°F).
- Dacă subwooferul urmează să fie utilizat într-un spațiu închis (de exemplu, încorporat în mobilier), spațiul trebuie ventilat pentru a permite circulația suficientă a aerului și răcirea unității.
- Priza de alimentare de la rețeaua electrică a echipamentului este destinată conectării la priza de la rețea. Priza de la rețea trebuie să fie în apropierea echipamentului pentru acces facil.
- Pentru a deconecta complet acest echipament de la rețeaua electrică, deconectați ștecherul cablului de alimentare din priză.
- Ștecherul cablului de alimentare trebuie să rămână ușor de utilizat.
- **Informații ERP:**
 - Dacă aplicația nu este conectată și nu există redare audio pe intrările RCA sau XLR, dispozitivul va intra în modul standby în decurs de 20 de minute.
 - Dacă aplicația este conectată, dar aceasta nu controlează activ dispozitivul și nu există redare audio pe intrările RCA sau XLR, dispozitivul va intra în modul standby al rețelei în decurs de 20 de minute.
 - Mod oprit < 0,5 W
 - Mod standby standard < 0,5 W
 - Mod standby în rețea < 2,0 W



Simbolul fulgerului cu vârf de săgeată în interiorul unui triunghi echilateral are scopul de a alerta utilizatorul cu privire la prezența unei „tensiuni periculoase” neizolate în interiorul carcasei produsului, care poate avea o magnitudine suficientă pentru a constitui un risc de electrocutare pentru persoane.



Simbolul indică tensiunea alternativă.



Simbolul indică tensiunea continuă.



Semnul exclamării în interiorul unui triunghi are scopul de a alerta utilizatorul cu privire la prezența unor instrucțiuni importante de operare și întreținere (service) în documentația care însoțește produsul.



RECLARE: Acest produs poartă simbolul de sortare selectivă pentru deșeurile de echipamente electrice și electronice (DEEE). Aceasta înseamnă că acest produs trebuie manipulat în conformitate cu directiva europeană 2012/19/UE pentru a fi reciclat sau dezmembrat pentru a minimiza impactul său asupra mediului.

Declarația FCC

Acest dispozitiv respectă partea 15 a Regulamentului FCC. Funcționarea este supusă următoarelor două condiții: (1) Acest dispozitiv nu trebuie să cauzeze interferențe dăunătoare și (2) acest dispozitiv trebuie să accepte orice interferență primită, inclusiv interferențe care pot cauza o funcționare nedorită.

Acest dispozitiv nu trebuie amplasat în același loc sau funcționat împreună cu nicio altă antenă sau emițător.

Acest echipament a fost testat și s-a constatat că respectă limitele pentru un dispozitiv digital din clasa B, în conformitate cu partea 15 a Regulamentului FCC. Aceste limite sunt concepute pentru a oferi o protecție rezonabilă împotriva interferențelor dăunătoare într-o instalație rezidențială. Acest echipament generează, utilizează și poate radia energie de radiofrecvență și, dacă nu este instalat și utilizat conform instrucțiunilor, poate cauza interferențe dăunătoare comunicațiilor radio. Cu toate acestea, nu există nicio garanție că nu vor apărea interferențe într-o anumită instalație. Dacă acest echipament provoacă interferențe dăunătoare recepției radio sau de televiziune, ceea ce poate fi determinat prin oprirea și pornirea echipamentului, utilizatorul este încurajat să încerce să corecteze interferența prin una sau mai multe dintre următoarele măsuri:

- Reorientați sau mutați antena receptoare.
- Măriți distanța dintre echipament și receptor.
- Conectați echipamentul la o priză de pe un circuit diferit de cel la care este conectat receptorul.

• Consultați distribuitorul sau un tehnician radio/TV cu experiență pentru asistență.

Pentru a respecta limitele de expunere la radiații RF stabilite de FCC și Industry Canada pentru populația generală/expunerea necontrolată, acest dispozitiv trebuie instalat astfel încât să asigure o distanță de separare de cel puțin 20 cm față de toate persoanele.

AVERTISMENT: Orice modificări sau modificări aduse acestei unități, care nu sunt aprobate în mod expres de partea responsabilă pentru conformitate, ar putea anula autoritatea utilizatorului de a opera echipamentul.

FCC ID: 2AGJ43KRE

Declarația IC

Acest dispozitiv este în conformitate cu standardele RSS scutite de licență din Industry Canada. Funcționarea este supusă următoarelor două condiții: (1) acest dispozitiv nu poate provoca interferențe și (2) acest dispozitiv trebuie să accepte orice interferență, inclusiv interferența care poate cauza funcționarea nedorită a dispozitivului. Le présent appareil est conforme au CNR d'Industrie Canada se applique aux licences pour les appareils radio. L'exploitation est autorisée aux deux conditions suivantes: (1) l'appareil ne doit pas produire de brouillage, et (2) l'utilisateur de l'appareil doit accepter tout brouillage radioélectrique subi, même si le brouillage est susceptible d'en compromettre le fonctionnement. Dispozitivul respectă limitele de intensitate a câmpului RF, utilizatorii pot obține informații canadiene despre expunerea și conformitatea la RF.

Le présent appareil est conforme de ce matériel aux conformités ou aux limites d'intensité de champ RF, les utilisateurs peuvent consulter l'exposition aux radiofréquences et la conformité d'acquiescer les informations correspondantes.

Acest aparat digital din clasa B este conform standardului canadian ICES-003.

Acest aparat numeric al clasei B este conform cu norma NMB-003 din Canada. CAN ICES (B)/NMB (B)

IC: 20885-3KRE

Subwooferul SVS poate fi curățat ușor după cum urmează:

- Folosiți o lavetă uscată din microfibră pentru a îndepărta praful neaderent de la suprafață.
- Folosiți o lavetă din microfibră umedă cu apă pentru a îndepărta amprente, petele și alți contaminanți. Ștergeți într-o singură direcție, în direcția fibrei, dacă este cazul.
- După orice curățare umedă, ștergeți imediat cu o lavetă uscată din microfibră. Din nou, ștergeți uscat într-o singură direcție, în direcția firului, dacă este cazul.

GARANȚIE ȘI ASISTENȚĂ

GARANȚIE NECONDIȚIONATĂ DE 5 ANI

SVS oferă cea mai cuprinzătoare garanție din industrie pentru toate produsele noastre. SVS garantează că acest subwoofer și toate produsele sale nu prezintă defecte de fabricație timp de 5 ani de la data achiziției.

Aceasta, precum și toate Declarațiile privind drepturile clienților SVS, pot fi vizualizate online la adresa:

www.svsound.com/bill-of-rights.

ÎMPĂRTĂȘEȘTE-ȚI GÂNDURILE

Expertii noștri în sunet SVS vă stau la dispoziție de luni până vineri între orele 9:00 și 21:00 ET, sâmbăta între orele 12:00 și 18:00 și duminica între orele 12:00 și 16:00 pentru a vă ajuta cu configurarea și optimizarea subwooferului, setările receptorului AV și multe altele. Îi puteți contacta prin telefon, e-mail sau chat prin intermediul opțiunilor de mai jos.

www.svsound.com • custservice@svsound.com • (877) 626-5623

De asemenea, vă invităm să distribuiți o recenzie pe site-ul nostru web și să vă alăturați comunității noastre distractive și active de pe rețelele de socializare, unde împărtășim recenzii, sisteme recomandate, articole audio interesante și multe altele.



Scrie o recenzie pe svsound.com



Postează pe facebook.com/SVSound



Urmărește-ne pe instagram.com/SVS_Sound



Abonează-te la youtube.com/SVS_Sound



Postare (anterior tweet) @[SVS_Sound](https://twitter.com/SVS_Sound)