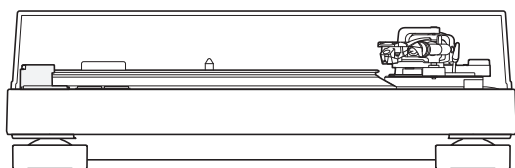
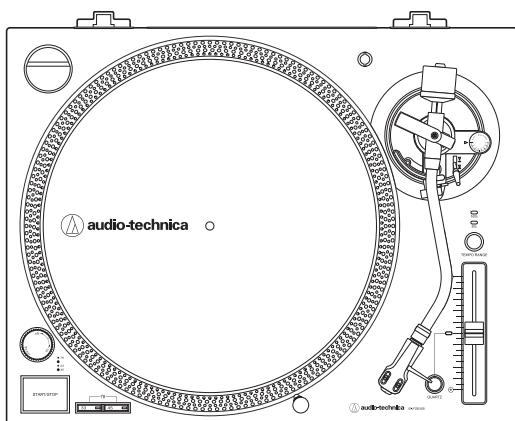




AT-LP120XUSB

Manual de utilizare
Platan cu acționare directă



Introducere

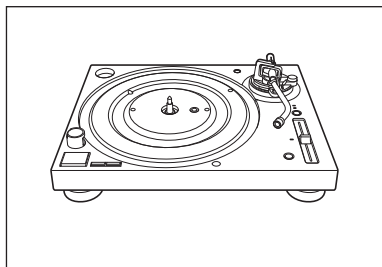
Vă mulțumim pentru achiziționarea acestui produs Audio-Technica.

Înainte de a utiliza produsul, citiți cu atenție acest manual de utilizare pentru a vă asigura că îl veți utiliza corect. Vă rugăm să păstrați acest manual pentru referințe ulterioare.

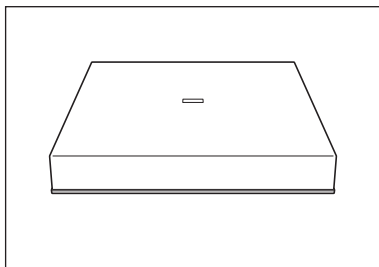
Acest produs poate fi utilizat numai în țările în care este comercializat. Asigurați-vă că tensiunea de funcționare și ștecherul adaptorului de curent alternativ al produsului sunt corecte pentru țara în care locuiți.

Conținutul pachetului

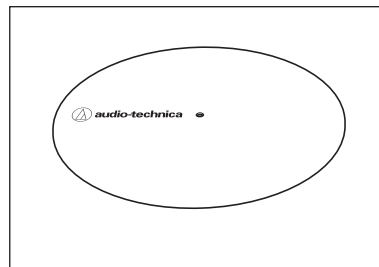
Asigurați-vă că aveți toate articolele incluse enumerate mai jos înainte de a utiliza acest produs. Dacă unele articole lipsesc sau sunt deteriorate, contactați distribuitorul local Audio-Technica.



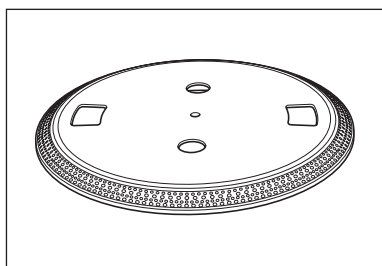
• Corpul platanului



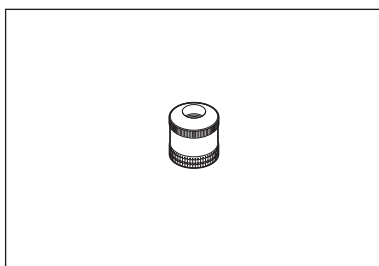
• Capac anti-praf



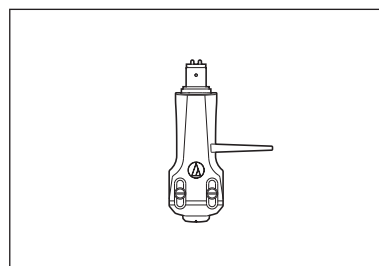
• Covoaraș din pânză



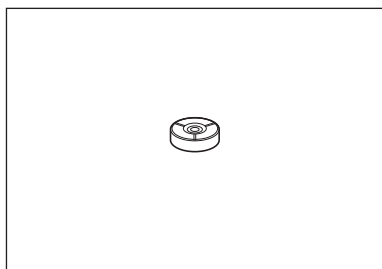
• Platau



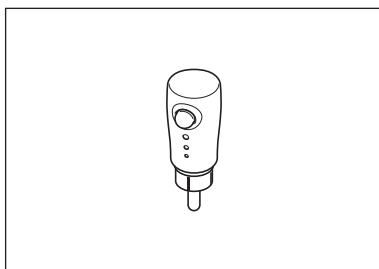
• Contragreutate



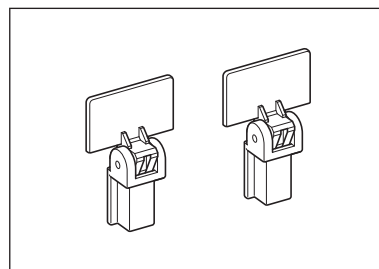
• Capsulă de difuzor (AT-HS6) cu cartuș stereo VM (AT-VM95E)



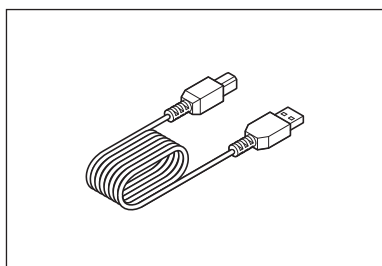
• Adaptor 45 RPM



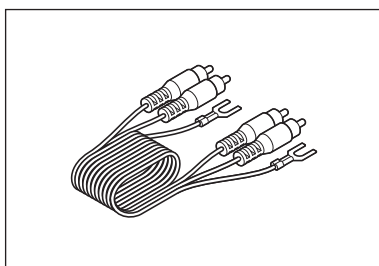
• Lumină țintă tip stylus



• Balamale capac anti-praf



• Cablu USB (1,9 m (6,2'))



• Cablu audio RCA (aprox. 1,4 m)

• Adaptor CA (aprox. 1,3 m)

• Ghid de pornire rapidă

• Ghid de precauție

După cumpărare, vă sugerăm să păstrați toate materialele de ambalare pentru o eventuală depozitare, mutare sau expediere ulterioară.

Măsuri de siguranță

Deși acest produs a fost conceput pentru a fi utilizat în siguranță, utilizarea sa necorectă poate duce la accidente. Pentru a asigura siguranța, respectați toate avertismentele și precauțiile în timpul utilizării produsului.

Informații importante

Avertizare:

Pentru a preveni pericolul de incendiu sau electrocutare, nu expuneți acest aparat la ploaie sau umezeală.

Atenție:

- Nu expuneți acest aparat la picături sau stropi.
- Pentru a evita electrocutarea, nu deschideți carcasa.
- Apelați la service doar personalului calificat.
- Nu expuneți acest aparat la căldură excesivă, cum ar fi lumina soarelui, focul sau altele asemenea.
- Nu supuneți acest aparat la impacturi puternice.
- Acest aparat trebuie amplasat suficient de aproape de priza de curent alternativ, astfel încât să puteți prinde cu ușurință adaptorul de curent alternativ în orice moment.
- În caz de urgență, deconectați rapid adaptorul de curent alternativ.
- Nu așezați obiecte umplute cu lichide, cum ar fi vase, pe acest aparat.
- Pentru a preveni incendiile, nu așezați surse de flacără deschisă (cum ar fi lumânări aprinse) pe acest aparat.
- Nu instalați acest aparat într-un spațiu închis, cum ar fi o bibliotecă sau o unitate similară.
- Instalați acest aparat numai în locuri cu ventilație bună.
- Eticheta cu specificațiile tehnice este aplicată pe partea inferioară a acestui aparat.

Pentru clienții din SUA

Notificare FCC

Avertizare:

Acest dispozitiv respectă Partea 15 din Regulamentul FCC. Funcționarea este supusă următoarelor două condiții: (1) Acest dispozitiv nu trebuie să cauzeze interferențe dăunătoare și (2) acest dispozitiv trebuie să accepte orice interferență primită, inclusiv interferențe care pot cauza funcționarea nedorită.

Atenție:

Sunteți avertizat(ă) că orice modificări sau modificări care nu sunt aprobate în mod expres în acest manual vă pot anula autoritatea de a utiliza acest echipament.

Notă: Acest echipament a fost testat și s-a constatat că respectă limitele pentru un dispozitiv digital din clasa B, în conformitate cu partea 15 a Regulamentului FCC. Aceste limite sunt concepute pentru a oferi o protecție rezonabilă împotriva interferențelor dăunătoare într-o instalație rezidențială. Acest echipament generează, utilizează și poate radia energie de radiofrecvență și, dacă nu este instalat și utilizat conform instrucțiunilor, poate cauza interferențe dăunătoare comunicațiilor radio. Cu toate acestea, nu există nicio garanție că nu vor apărea interferențe într-o anumită instalație. Dacă acest echipament provoacă interferențe dăunătoare recepției radio sau de televiziune, ceea ce poate fi determinat prin oprirea și pornirea echipamentului, utilizatorul este încurajat să încerce să corecteze interferența prin una sau mai multe dintre următoarele măsuri:

- Reorientați sau mutați antena receptoare.
- Măriți distanța dintre echipament și receptor.
- Conectați echipamentul la o priză de pe un circuit diferit de cel la care este conectat receptorul.
- Consultați distribuitorul sau un tehnician radio/TV cu experiență pentru asistență.

Măsuri de siguranță

Pentru clienții din Canada

Declarația IC:

CUTIE ICES-3 (B)/NMB-3(B)

Note de utilizare

Corpul platanului

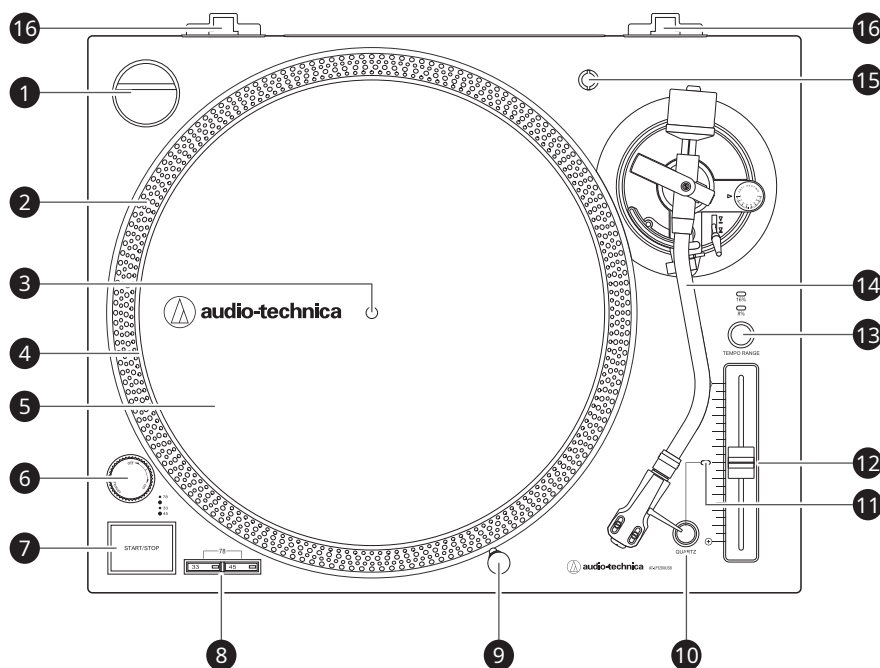
- Nu amplasați și nu utilizați produsul în locuri cu temperaturi ridicate sau umede, murdare sau supuse la vibrații extreme.
- Produsul trebuie poziționat pe o suprafață plană și nivelată.

Cartuș

- Atașați protectorul pentru a proteja stylus-ul atunci când produsul nu este utilizat.
- Nu atingeți stiloul cartușului cu degetul.
- Nu permiteți ca stylusul cartușului să se lovească de platan sau de marginea discului.

Numele și funcțiile pieselor

Diagramă cu vedere de sus



1 Adaptor de 45 RPM (prezentat în priză)
Adaptează discuri de 7" cu găuri centrale mari la axul central fix.

2 Puncte stroboscopice (pe marginea platoului)
Funcționează împreună cu lumina stroboscopică situată sub butonul de alimentare pentru a oferi o indicație vizuală a vitezei exacte a platanului.

3 Ax

4 Platon
Platoul din aluminiu turnat se montează direct pe axul central al motorului/axului.

5 Covoarăș din păsă

6 Selector de putere
Controlează alimentarea unității.

7 Buton START/STOP
Cuplează și decuplează motorul/platoul.

8 Butoane de viteză a platanului
Selectați viteza platanului de 33 sau 45 RPM. 78 RPM se selectează apăsând simultan butoanele 33 și 45; ambele butoane ar trebui să fie iluminate.

9 Lumină țintă cu stylus detașabil
Oferă iluminare direcționată către poziția stylus-ului pentru o repornire mai ușoară în condiții de lumină slabă. Se conectează ușor la mufa din partea superioară a platanului.

10 Buton de cuarț
Activează și dezactivează funcția de pitch. Când cuarțul este activat, platanul va menține RPM-urile la 0% pitch, indiferent de poziția cursorului de pitch și de setările de control al intervalului de tempo.

11 Indicator de selecție a tonalității
Se afișează în roșu pentru setarea RPM standard sau blocată.

12 Control glisant pentru reglarea tonalității
Folosiți împreună cu butonul de reglare a vitezei de rotație pentru a varia viteza de rotație a platanului. În poziția centrală de blocare, blocarea cuarțului este activă.

13 Butonul intervalului de tempo
Selectați intervalul de tempo de 8 sau 16%.

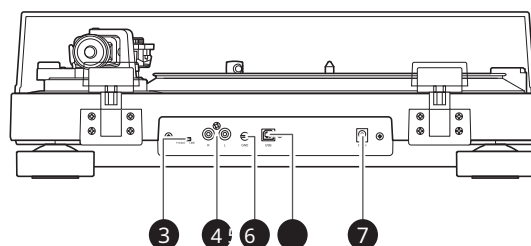
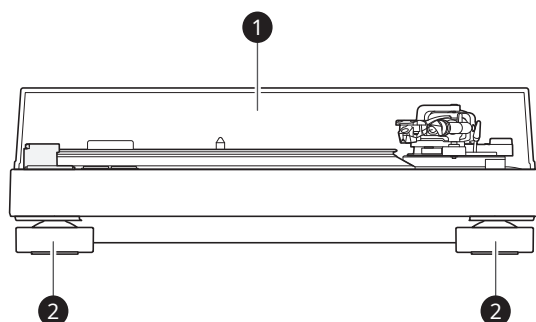
14 Braț
Pentru detalii, consultați „Brațul” de la pagina 5.

15 Receptacol pentru capsulă
Recipient de depozitare pentru headshell suplimentar (nu este inclus).

16 Suporturi pentru balamale pentru capul anti-praf
Puncte de fixare pentru balamalele capului de praf.

Numele și funcțiile pieselor

Diagramă cu vedere din față și din spate



1 Capac anti-praf

2 Picioare

Ajustați nivelul produsului.

3 Comutator selector preamplificator

Dacă utilizați un amplificator cu o mufă de intrare PHONO, setați acest comutator în poziția PHONO. Dacă conectați la mufa AUX a unui amplificator, setați acest comutator în poziția LINE.

4 Terminale de ieșire stereo

Conectați cablul audio RCA. Conectați-l fie la mufa de intrare PHONO a amplificatorului, fie la mufa de intrare linie. Terminalul roșu este canalul drept, iar terminalul alb este canalul stâng.

5 Terminal de împământare

Conectați terminalul de împământare (masă) al amplificatorului la acest terminal folosind linia de împământare a cablului audio RCA.

6 Ieșire USB

Folosește această ieșire pentru a conecta platanul la intrarea USB a computerului.

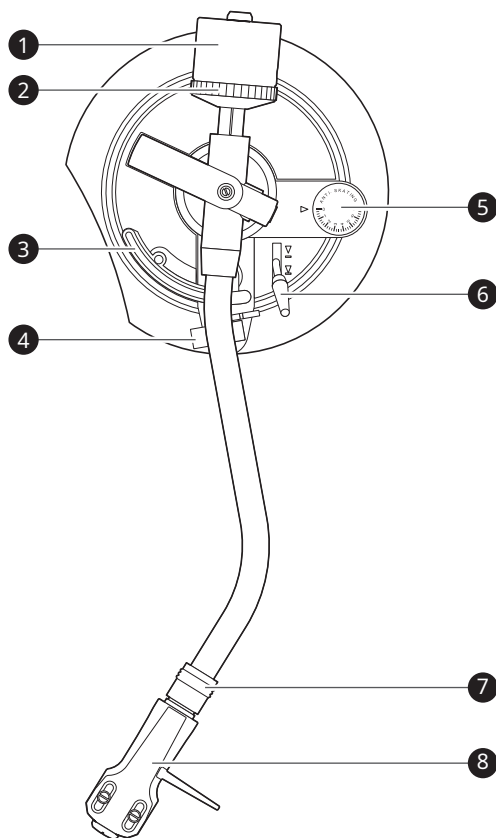
7 Mufă de intrare pentru alimentare

Conectați adaptorul de curent alternativ.

Numele și funcțiile pieselor

Braț

- 1** Contragreutate
Echilibrează brațul și îl ajustează pentru a oferi forța de urmărire adecvată.
- 2** Inel de măsurare a forței de urmărire Folosiți pentru a regla forța de urmărire.
- 3** Ridicarea brațului
Mișcă brațul vertical către și de la fața discului.
- 4** Suport braț cu clemă
Folosește clema pentru a fixa brațul, astfel încât să nu se miște.
- 5** Buton de control anti-patinaj
În timp ce discul se redă, o forță acționează asupra vârfului stylusului pentru a-l trage spre interior. Această forță poate fi contracarată prin setarea aceluiași valori pentru anti-patinaj și forța de urmărire.
- 6** Maneta de control al ridicării brațului de toning Acționează ridicarea brațului.
- 7** Inel de blocare
Rotiți inelul spre stânga (în sens invers acelor de ceasornic) pentru a fixa carcasa. Pentru a scoate carcasa, rotiți inelul spre dreapta.
- 8** Capsă
Cartușul (AT-VM95E) este atașat la headshell-ul (AT-HS6).



Pregătirea pentru utilizare

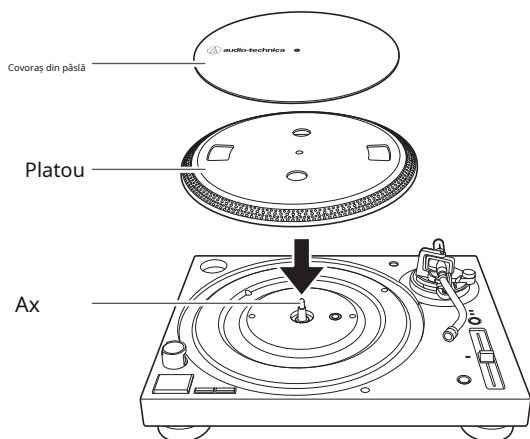
Așezarea platoului

Acest produs necesită asamblare înainte de prima utilizare. Nu conectați adaptorul de curent alternativ până când asamblarea nu este completă.

1. Așezați platanul pe ax.

- Pentru a evita deteriorarea axului la așezarea platanului, aliniați pozițiile axului și orificiului platanului, apoi așezați încet platanul.
- Asigurați-vă că platanul este complet așezat pe ax.

2. Așezați covorașul de fetru deasupra platoului.



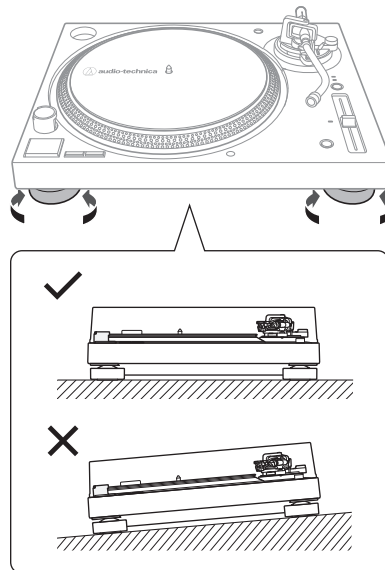
Configurarea platanului rotativ

- Poziționați produsul pe o suprafață plană.
- Pentru a evita efectele vibrațiilor și ale presiunii acustice, nu montați produsul lângă obiecte precum difuzoare.
- Produsul poate capta electricitate statică dacă este plasat lângă un radio. Prin urmare, încercați să țineți produsul departe de radiouri.
- Dacă produsul se află în apropierea unor echipamente (telefon mobil etc.) care emite unde radio puternice, este posibil să apară zgomot.

Nivelarea platanului rotativ

1. După poziționarea produsului acolo unde doriți să îl utilizați, reglați picioarele astfel încât produsul să fie la nivel.

- Folosiți o nivelă (se vinde separat) după cum este necesar pentru a vă asigura că produsul este nivelat.



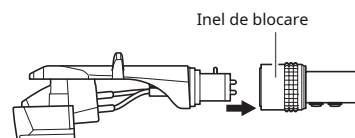
Asamblarea brațului de toning

1. Îndepărtați colierul de cablu folosit pentru fixarea brațului la livrare.

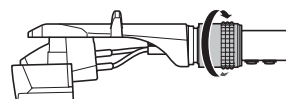
- Folosiți clema pentru a fixa temporar brațul pe suportul brațului.

2. Introduceți headshell-ul în braț.

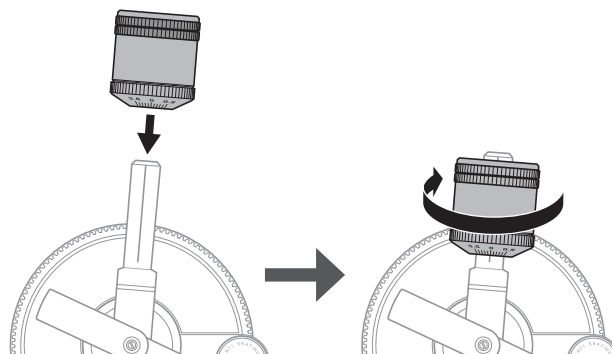
- Țineți marginile din dreapta și din stânga ale carcasei capului de câmpare pentru a nu deteriora stylus-ul sau a nu tăia firele cartușului.



3. Cu headshell-ul introdus, rotiți inelul de blocare în sens invers acelor de ceasornic (spre stânga).



4. Cu inelul indicatorului de forță de urmărire orientat înainte, atașați contragreutatea la spatele brațului de citire și rotiți-o încet în sens invers acelor de ceasornic (spre stânga).



Pregătirea pentru utilizare

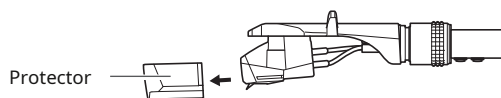
Echilibrul brațului și forța de urmărire

Pentru ca doza să preia corect sunetul din canelurile discului, balansul și forța de urmărire a brațului trebuie ajustate pentru a se potrivi specificațiilor dozei. Dacă balansul și forța de urmărire a brațului nu sunt ajustate corect, discul sau acul dozei se pot deteriora.

- Nu trageți stylusul cartușului peste disc sau platan atunci când reglați balansul sau forța de urmărire a brațului de citire. Acest lucru poate deteriora stylusul.

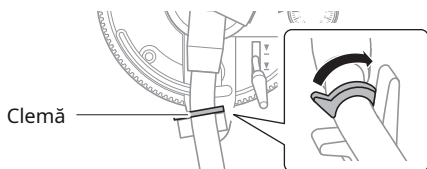
Setarea balansului brațului de toner

1. Îndepărtați protecția cartușului.



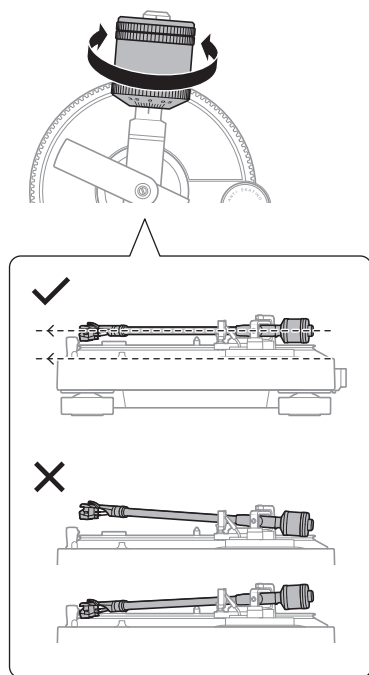
2. Ținând ușor de headshell pentru a împiedica mișcarea brațului, desfaceți clema.

- Brațul este înclinat deoarece balansul nu a fost încă ajustat.



3. În timp ce țineți ușor headshell-ul, rotiți contragreutatea pentru a regla echilibrul brațului.

- Reglați balansul astfel încât brațul să fie la nivel atunci când eliberați headshell-ul.



4. Puneți brațul înapoi în suportul său și fixați clema.

Setarea forței de urmărire

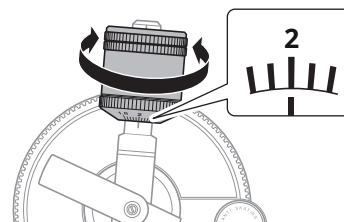
1. În timp ce susțineți contragreutatea astfel încât să nu se miște, rotiți inelul indicatorului de forță de urmărire astfel încât poziția sa „0” să se alinieze cu linia centrală de pe spatele brațului.

- Forța de urmărire nu se ajustează pur și simplu prin rotirea inelului indicatorului de forță de urmărire.



2. Rotiți contragreutatea și inelul indicatorului de forță de urmărire împreună în sens invers acelor de ceasornic (spre stânga) până când valoarea liniei centrale se potrivește cu valoarea forței de urmărire recomandată pentru cartușul pe care îl utilizați.

- Consultați specificațiile producătorului cartușului pentru valoarea recomandată a forței de urmărire.
- Valoarea standard a forței de urmărire pentru cartușul furnizat împreună cu acest produs este de 2,0 g.

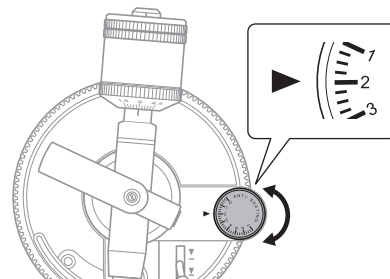


Setarea reglajului antiderapant

În timp ce discul se redă, o forță acționează asupra vârfului stylusului pentru a-l trage spre interior. Această forță poate fi contracarată prin setarea acelorași valori pentru anti-patinaj și forța de urmărire.

1. Reglați butonul de control anti-patinaj pentru a avea aceeași valoare ca și valoarea forței de urmărire.

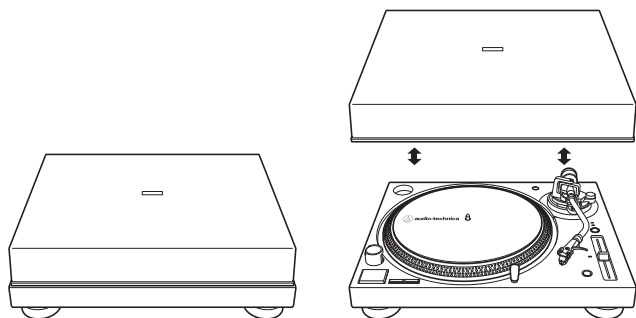
- Valoarea standard a forței de urmărire pentru cartușul furnizat împreună cu acest produs este de 2,0 g.



Pregătirea pentru utilizare

Instalarea/demontarea capacului de praf

- Capacul anti-praf este conceput pentru a proteja componentele sensibile ale produsului atunci când acesta nu este utilizat. Acesta trebuie să rămână scos în timp ce se redau discurile.
- Utilizarea capacului de praf în timpul redării poate duce la deteriorarea înregistrării sau la degradarea sunetului.
- Întotdeauna scoateți și puneți la loc capacul de praf cu grijă.



Setarea comutatorului selectorului preamplificatorului

Acest produs are o funcție de egalizator phono încorporată. Puteți utiliza produsul, chiar dacă nu aveți un amplificator phono sau un echipament conectabil cu un amplificator phono încorporat, prin conectarea unui difuzor activ etc.

Folosiți comutatorul selectorului preamplificatorului pentru a seta ieșirea, așa cum se arată mai jos.

Conectabil echipament fiind folosit	Poziția preamplificator comutator selector	Unde se conectează cablul audio RCA
Dispozitiv cu phono intrare	FONO	Mufa de intrare phono și terminalul de împământare (împământare) al echipamentului conectabil
Dispozitiv fără intrare phono	LINIA	Mufă de intrare AUX sau de linie a echipamentului conectabil
Placă de sunet pentru PC	LINIA	Mufa de intrare de linie a plăcii de sunet* ₁
Dispozitiv cu USB intrare	LINIA	Intrarea USB a computerului* ₂

* 1 Este posibil să fie necesar un adaptor audio (se vinde separat) pentru a conecta cablul audio RCA la mufa de intrare de linie a plăcii de sunet a PC-ului.

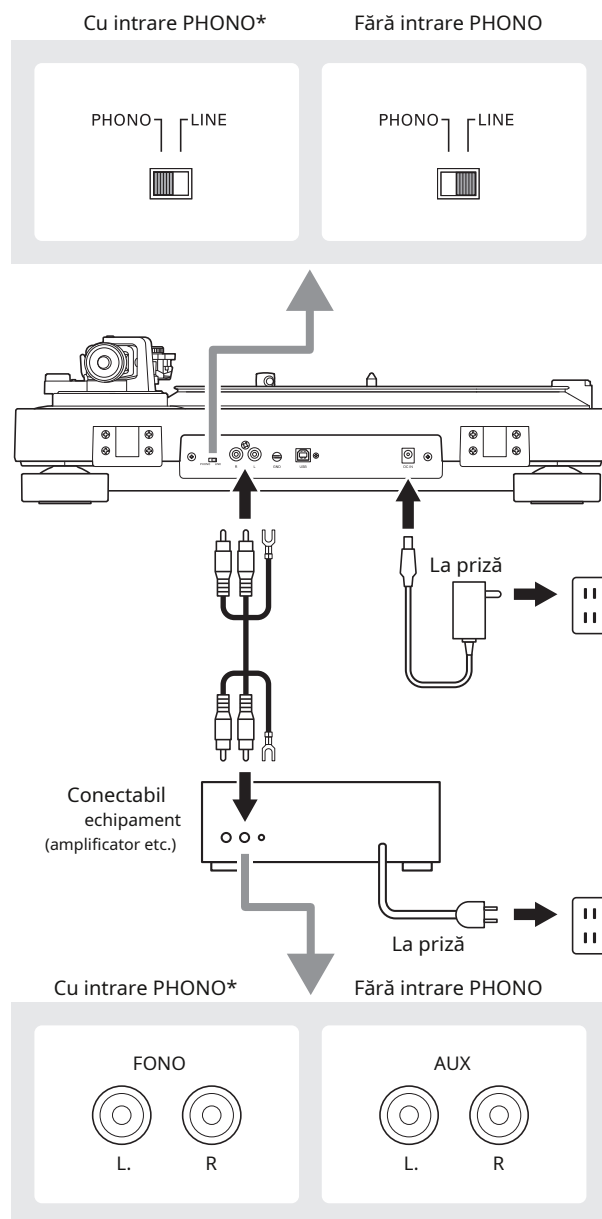
* 2 Folosiți cablul USB inclus în loc de cablul audio RCA pentru conectare.

Conectarea la echipamente conectabile (active difuzoare, amplificatoare etc.)

Conectarea la sursa audio

Aliniați setările comutatorului selector al preamplificatorului și conectați cablul audio RCA la o mufă de intrare compatibilă cu echipamentul conectabil pe care îl utilizați (amplificator, receptor, difuzoare active, placă de sunet etc.).

- Mufa roșie a cablului audio RCA este pentru canalul dreapta (R), iar mufa albă este pentru canalul stâng (L).



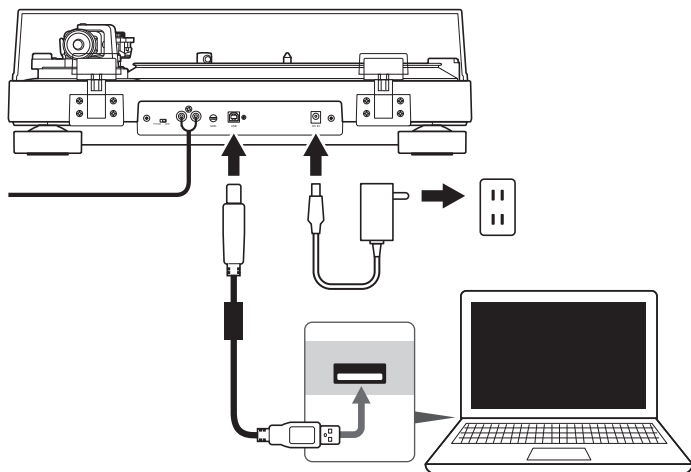
În funcție de echipamentul conectat, este posibil să existe un terminal de împământare lângă mufa de intrare phono. În acest caz, conectați la acesta utilizând linia de împământare de la cablul audio RCA. Acest lucru va ajuta la prevenirea unui zumzet slab care altfel s-ar putea auzi în timpul redării.

Pregătirea pentru utilizare

Conectarea la computere cu intrare USB

Urmați setările comutatorului selector al preamplificatorului pentru a conecta cablul USB inclus la intrarea USB a computerului.

- Cablul USB inclus conectează produsul la computer fără a fi nevoie de drivere speciale.
- Sunt disponibile Audacity (consultați <http://www.audacityteam.org> pentru detalii) și alte pachete software de înregistrare compatibile de la terți, care vă permit să înregistrați de pe produs pe computer.
- Asigurați-vă că ați setat comutatorul selectorului preamplificatorului în poziția LINE.



Conectarea adaptorului de curent alternativ

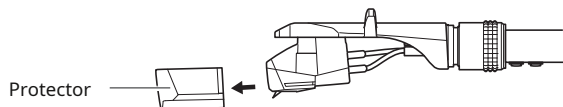
În final, după ce ați efectuat toate conexiunile audio, conectați adaptorul CA inclus la produs. Apoi, conectați cablul adaptorului CA la o priză CA convenabilă.

Redarea unui disc

Înainte de a asculta un disc

1. Îndepărtați protecția cartușului.

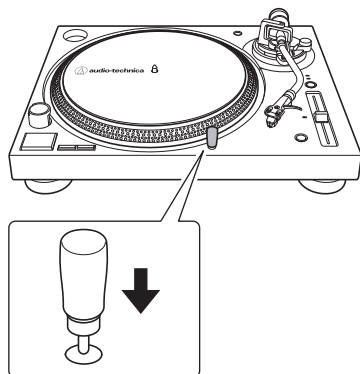
- Dacă brațul este fixat pe suportul acestuia, desfaceți clema.



2. Rotiți butonul de alimentare în poziția PORȚIT.

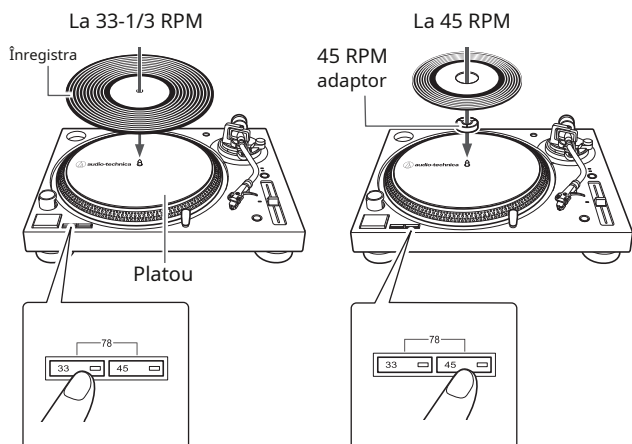
- Selectorul de viteză și iluminatorul stroboscopic se vor aprinde.

3. Dacă doriți, conectați lumina țintă a stylusului pentru iluminarea poziției vârfului stylusului pe disc.



4. Așezați discul pe platan astfel încât orificiul central să se alinieze cu axul.

- Dacă redați un disc de 45 RPM, atașați adaptorul de 45 RPM (consultați diagrama din dreapta de mai jos).



5. Setati viteza de rotație a platanului (33/45/78) pentru a corespunde cu cea a discului.

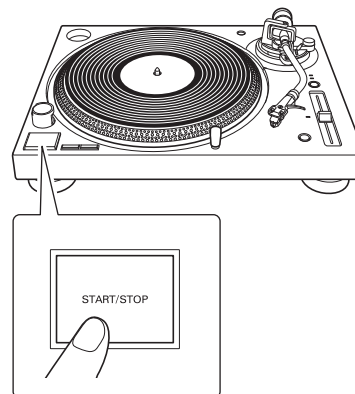
- Pentru a seta viteza platanului la 78 RPM, apăsați simultan butoanele 33 și 45 RPM.

Redarea unui disc

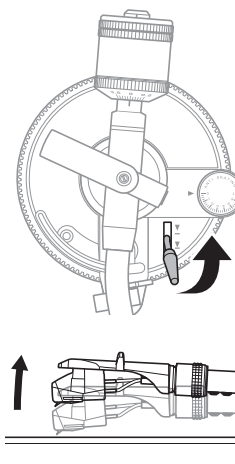
Reduceți suficient volumul amplificatorului, difuzoarelor etc.

1. Apăsați butonul START/STOP.

- Platoul începe să se rotească.



2. Ridicați brațul ridicând maneta de control al ridicării brațului în poziția SUS.



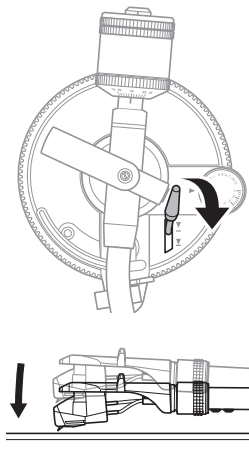
3. Poziționați brațul peste locația dorită (șanțul) de pe disc.



Redarea unui disc

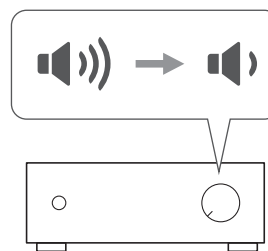
4. Coborâți brațul mutând maneta de control al ridicării brațului în poziția JOS. Brațul coboară încet pe disc și începe redarea.

- Alternativ, puteți sări peste pașii 2-4 și puteți folosi degetele pentru a ridica headshell-ul, a muta brațul peste locația dorită de pe disc, apoi așezați headshell-ul în jos pentru a începe redarea discului.
- Nu supuneți produsul la impacturi puternice în timpul redării.

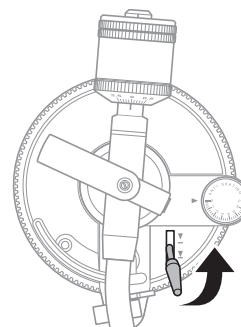


Oprirea înregistrării

1. Reduceți suficient volumul amplificatorului, difuzoarelor etc.



2. Ridicați maneta de control al ridicării brațului.



3. Puneți brațul înapoi în suportul său și fixați-l cu cleva.



4. Dacă folosiți lumina țintă tip stylus, opriți-o scoțând-o din mufă.

5. Apăsați butonul START/STOP pentru a opri rotirea platoului.

- Platanul încetinește și rotația se oprește.

6. Rotiți butonul de alimentare în poziția OPRIT.

7. Scoateți discul după ce platanul s-a oprit complet.

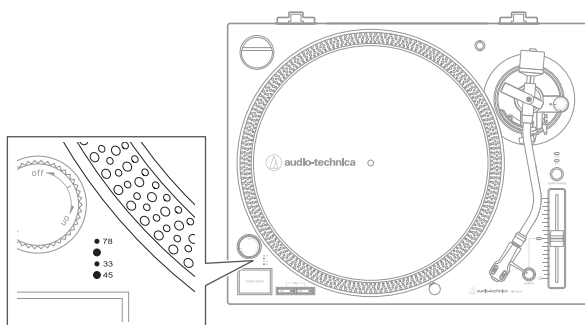
- Pentru a preveni zgârietura sau deformarea discului, scoateți-l după utilizare.
- Nu folosiți un alt platan decât cel furnizat.

Verificarea și ajustarea tonalității

1. Dacă doriți, selectați un interval de ajustare a înălțimii de 8 sau 16% apăsând butonul intervalului de tempo. Apoi, mișcați controlul glisant de ajustare a înălțimii în sus sau în jos pentru a efectua ajustări ale înălțimii.

- Controlul glisant de reglare a înălțimii are o poziție centrală de blocare pentru o variație a înălțimii de 0%.

2. Observați punctele stroboscopice de pe marginea platoului, așa cum sunt iluminate de lumina roșie care vine de sub selectorul de alimentare. Dacă rândul corespunzător de puncte stroboscopice pare să fie staționar, platanul se mișcă la viteza nominală precisă. Dacă punctele par să se miște spre dreapta, platanul se mișcă sub viteza nominală; dacă par să se miște spre stânga, platanul se mișcă peste viteza nominală.



3. Dacă butonul cu cuarț este apăsat, blocarea internă a cuarțului va menține platanul la viteza nominală precisă, indiferent de poziția control glisant pentru reglarea înălțimii.

Întreruperea înregistrării

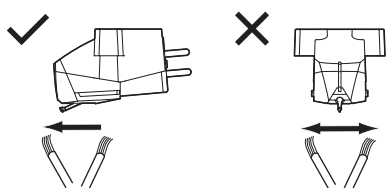
1. După ce ați redus suficient volumul amplificatorului, difuzoarelor etc., ridicați brațul cu ajutorul manetei de control al ridicării brațului.

Corpul platanului

- Când corpul platanului este murdar sau prăfuit, deconectați mai întâi cablul adaptorului de curent alternativ, apoi ștergeți murdăria și praful cu o cârpă moale și uscată.
- **Nu utilizați benzen, diluanți etc.**
- Când depozitați produsul pentru o perioadă lungă de timp, deconectați Scoateți cablul adaptorului de curent alternativ din priză și înfășurați echipamentul în plastic; nu-l lăsați să se umezească.

Vârf stylus

- Dacă vârful stylusului este lipit de murdărie și praf, curățați-l înainte de fiecare utilizare.
- Vă recomandăm să folosiți un instrument de curățare a stylusului (se vinde separat) dacă vârful stylusului este considerabil de murdar. Curățați vârful stylusului mișcând peria din spatele spre fața vârfului stylusului.

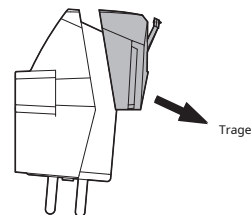


Înlocuirea stylusului

Scoaterea stylusului

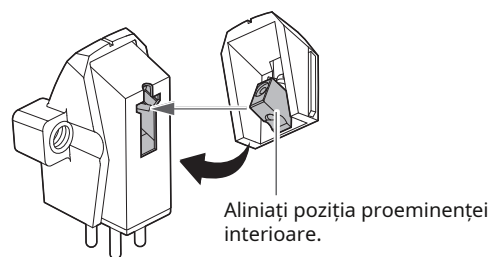
- Pe lângă deteriorarea calității sunetului, discurile se pot deteriora și pe măsură ce vârful stylus al cartușului se uzează.
- Ca regulă generală, înlocuiți stylus-ul după 300 de ore de utilizare.
- Asigurați-vă că deconectați adaptorul de curent alternativ al produsului de la priză.

1. Eliberați headshell-ul de pe brațul de citire.
 - Fixați brațul cu clema și apoi scoateți cu grijă headshell-ul.
2. După îndepărtarea protectorului cartușului, scoateți stylusul trăgând în direcția săgeții fără a atinge consola, vârful stylusului și magneții.



Instalarea unui nou stylus de schimb

1. Montați noul stylus de schimb pe cartuș.



2. Montați headshell-ul pe brațul de citire.

Înlocuirea unui cartuş

Consultați manualul de utilizare pentru cartuşul pe care îl veți utiliza dacă înlocuiți cartuşul (AT-VM95E) inclus cu acest produs cu un alt cartuş disponibil în comerț. După ce înlocuiți cartuşul vechi cu unul nou, trebuie să reajustați proeminența, echilibrul și forța de urmărire a brațului de toner.

1. Eliberați headshell-ul de pe brațul de citire.

- Folosiți clema pentru a fixa brațul și apoi scoateți cu grijă headshell-ul.

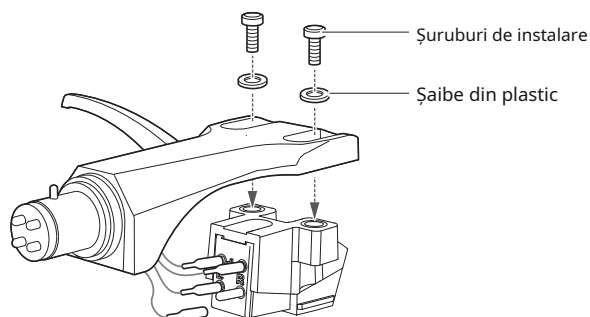
2. Scoateți stiloul din cartuş.

3. Scoateți vârful de plumb.

- Aveți grijă să nu deteriorați vârful de plumb.

4. Folosind o șurubelniță cu cap plat, nemetalic, disponibilă în comerț, scoateți șuruburile de instalare, apoi scoateți cartuşul din carcasa headshell-ului.

5. Consultați manualul de utilizare al noului cartuş pentru instrucțiuni de montare și conectarea la vârful de plumb.



6. Folosind o șurubelniță cu cap plat, nemetalic, disponibilă în comerț, strângeți șuruburile în ambele locuri, apoi reglați consola.

- După finalizarea ajustărilor, strângeți bine șuruburile.

7. Atașați headshell-ul la brațul de citire.

8. Reglați balansul brațului și forța de urmărire.

- Consultați „Setarea balansului brațului” și „Setarea forței de urmărire” la pagina 7.

Când platanul este mișcat

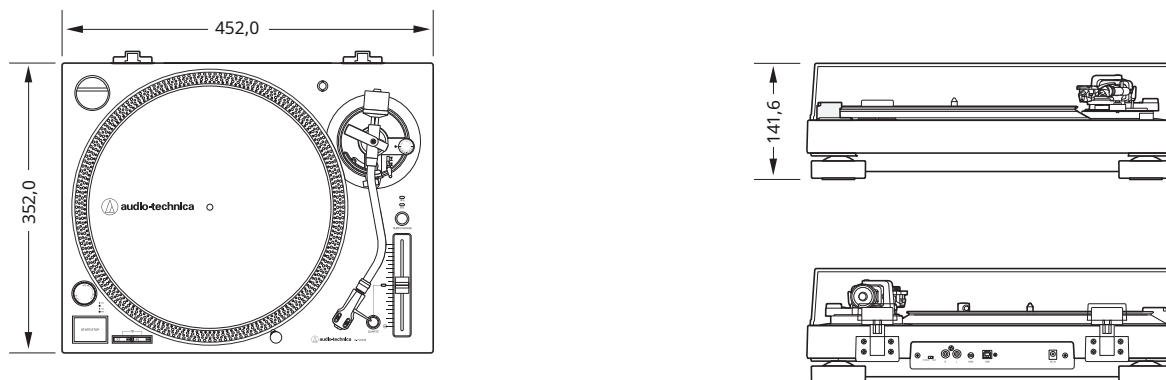
Folosind materialele de ambalare originale ale produsului, împachetați platanul în ordine inversă față de momentul în care l-ați despachetat. Dacă nu aveți materialele de ambalare, luați următoarele măsuri:

- După deconectarea adaptorului de curent alternativ de la priză, scoateți platanul și apoi înfășurați-l astfel încât să nu se deterioreze. Dacă produsul este mutat în timp ce platanul este încă așezat, este posibil să se deterioreze axul.
- Fixați brațul cu clema.
- Îndepărtați contragreutatea.
- Scoateți headshell-ul de la brațul de citire cu apărătoarea cartuşului atașată, apoi înfășurați întregul ansamblu headshell astfel încât să nu se deterioreze.
- Înfășurați corpul platanului cu o cârpă moale pentru a nu se deteriora.

Depanare

Problemă	Soluție
Platoul nu se învârtte.	<ul style="list-style-type: none"> • Adaptorul de curent alternativ este conectat la priză? Conectați adaptorul de curent alternativ la priză. • S-a desprins ștecherul adaptorului de curent alternativ? Verificați dacă ștecherul este conectat corect la adaptorul de curent alternativ.
Platoul se rotește, dar nu se aude niciun sunet sau volumul nu este suficient de tare.	<ul style="list-style-type: none"> • Este încă la locul ei protectorul cartușului? Îndepărtați protectorul cartușului. • Este brațul în poziția de ridicare? Coborâți brațul. • Sunt selectate corect setările funcțiilor și intrarea pentru echipamentul conectat (amplificator etc.)? Verificați dacă setările pentru echipamentul conectat sunt corecte. • Este stiloul deteriorat? Verificați stiloul și înlocuiți-l, dacă este necesar. • Este stiloul plasat corect pe corpul cartușului? Verificați cartușul și ajustați-l, dacă este necesar. • Sunt pozițiile de setare corecte pentru comutatorul selectorului preamplificatorului? Verificați dacă setările preamplificatorului sunt corecte, notând următoarele probleme frecvente și cauzele acestora: <ul style="list-style-type: none"> - Dacă nu se aude sunet sau dacă volumul nu este suficient de tare, produsul este setat în poziția „PHONO” și conectat la intrarea AUX/LINE a amplificatorului. - Dacă volumul este prea tare sau este distorsionat, produsul este setat în poziția „LINE” și conectat la intrarea PHONO a amplificatorului. • Forța de urmărire este setată prea puternic? Ajustați forța de urmărire.
Stylus-ul sare.	<ul style="list-style-type: none"> • Forța de urmărire este setată prea mică sau prea mare? Ajustați forța de urmărire. • Este setat incorect sistemul anti-patinaj? Verificați dacă sistemul anti-patinaj este setat la aceeași valoare ca forța de urmărire a cartușului. • Este discul deformat? Verificați discul. • Este discul zgâriat? Verificați discul.
Se aud urlete.	<ul style="list-style-type: none"> • Produsul preia vibrații excesive de la podea, de la suprafețele pereților sau de la difuzoarele din apropiere? Reduceți vibrațiile sau montați produsul pe o suprafață care nu este supusă efectelor vibrațiilor. • Este produsul montat pe o suprafață instabilă? Verificați dacă suprafața pe care este montat produsul este adecvată.
Se aude zgomot când se redă discul.	<ul style="list-style-type: none"> • Există praf pe vârful stylusului cartușului? Dacă praful este lipit de vârful stylusului, curățați-l cu o perie disponibilă în comerț.
Sunetul când se redă discul este fie prea rapid, fie prea lent.	<ul style="list-style-type: none"> • Sunt setările de viteză corecte pentru produs? Folosiți butoanele de viteză ale platanului pentru a selecta viteza corectă pentru tipul de disc redat. • Este activată înclinarea variabilă a frecvenței? Apăsăți butonul cuarț sau readuceți cursorul de reglare a înclinării în poziția centrală pentru a activa blocarea cuarțului.
Mutarea cursorului de ajustare a tonalității nu produce niciun efect.	<ul style="list-style-type: none"> • Dacă LED-ul de lângă poziția centrală de blocare a cursorului de reglare a înălțimii rămâne roșu atunci când cursorul este mișcat, blocarea cuarțului este activată. Apăsăți butonul cuarț pentru a dezactiva blocarea cuarțului și a activa înălțimea variabilă a sunetului. LED-ul ar trebui să se stingă.
Punctele stroboscopice sunt greu de văzut și/sau iluminatorul stylus este foarte slab.	<ul style="list-style-type: none"> • Lumina excesiv de puternică sau fluorescență interferează cu sănătatea indicator de halat. Țineți mâna, mufă de înregistrare etc. peste indicatorul stroboscopic pentru a-l proteja de lumina puternică.
Se aude un bâzâit în timpul redării.	<ul style="list-style-type: none"> • Este linia de împământare conectată corect? Asigurați-vă că Linia de împământare este conectată corect. • Este headshell-ul fixat ferm pe brațul de citire? Asigurați-vă Asigurați-vă că inelul de blocare este strâns.

Dimensiuni



(Unitate: mm)

Specificații

Specificații platan

Tip	3 viteze, funcționare complet manuală
Motor	Servomotor de curent continuu
Metoda de acționare	Acționare directă
Viteze	33-1/3 RPM, 45 RPM, 78 RPM
Platou rotativ	Aluminiu turnat sub presiune
Cuplu de pornire	> 1,0 kgf.cm
Sistem de frânare	Frână electronică
Uau și fluturare	< 0,2% WRMS (33 RPM) la 3 kHz
Raportul semnal-zgomot	> 50 dB
Niveluri de ieșire „FONO” „LINIE (MM)”	4 mV nominal la 1 kHz, 5 cm/sec 240 mV nominal la 1 kHz, 5 cm/sec
Câștig preamplificator phono	36 dB nominal, egalizat RIAA

Specificațiile brațului de toning

Tip	Braț în formă de S echilibrat static
Lungime efectivă	230,5 mm
Surplombă	16 mm
Unghiul maxim de eroare de urmărire	Mai puțin de 3°
Interval de reglare a presiunii stylusului	0 până la 4 g
Interval de greutate aplicabil al cartușului	3,5 până la 8,5 g

Specificații pentru cartuș și headshell

Modelul cartușului	AT-VM95E
Tipul cartușului	Mașină virtuală
Încărcătură recomandată impedanță	47.000 ohmi
Tensiune de ieșire	4,0 mV (1 kHz, 5 cm/sec)
Stylus	Stylus eliptic lipit de 0,3 × 0,7 mil
Consolă	Țeavă de aluminiu
Intervalul forței de urmărire	1,8 până la 2,2 g (2,0 g standard)
Greutatea cartușului	6,1 g (0,22 oz)
Modelul de capsă	AT-HS6
Greutatea carcasei	9 g (0,32 oz) (inclusiv firul cu plumb)
Consola capului ajustare	± 5 mm

Funcția USB

A/D, D/A	16 biți, 44,1 kHz sau 48 kHz, selectabil prin USB
Interfața computerului	Compatibil cu USB 1.1, Windows 7 sau o versiune ulterioară, sau MAC OSX sau o versiune ulterioară

Specificații generale

Cerințe privind alimentarea cu energie electrică	100 până la 240 V, 50/60 Hz, 1,5 A max.
Consum de energie	2,75 W
Adaptor CA	12 V, 3 A
Dimensiuni	452,0 mm (17,80") × 352,0 mm (13,86") × 141,6 mm (5,57") (L × A × Î)
Greutate	8 kg (17,6 lbs) (fără capac de praf)
Accesorii	Capac de protecție împotriva prafului, covoraș din fetru, platan, contragreutate, cap de studio (AT-HS6) cu cartuș stereo VM (AT-VM95E), adaptor 45 RPM, stylus luminos, balamale capac de protecție împotriva prafului, cablu USB (1,9 m (6,2")), cablu audio RCA (aprox. 1,4 m (4,6")), adaptor CA (aprox. 1,3 m (4,3")) (AD-SA1230WD)
Stylus de schimb (se vinde separat)	AT-VMN95E
Cap de schimb (se vinde separat)	AT-HS6

Specificațiile pot fi modificate fără notificare prealabilă din cauza îmbunătățirilor.

