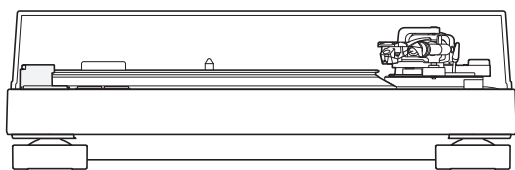
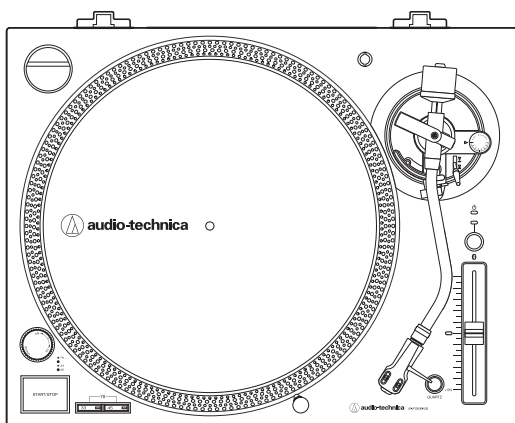




AT-LP120XBT-USB

Manual de utilizare

Placă turnantă fără fir cu acționare directă



Introducere

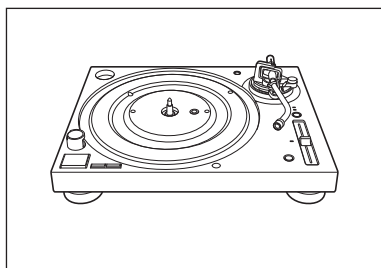
Vă mulțumim că ați achiziționat acest produs Audio-Technica.

Înainte de a utiliza produsul, citiți acest manual de utilizare pentru a vă asigura că veți folosi produsul corect. Vă rugăm să păstrați acest manual pentru referințe viitoare.

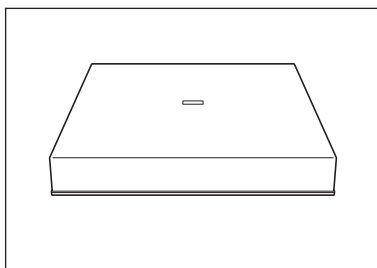
Acest produs poate fi utilizat numai în țările în care produsul este vândut. Asigurați-vă că tensiunea de funcționare și ștecherul adaptorului de curent alternativ al produsului sunt corecte pentru țara în care locuiți.

Conținutul pachetului

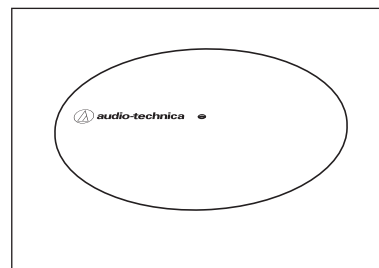
Asigurați-vă că aveți toate articolele incluse enumerate mai jos înainte de a utiliza acest produs. Dacă unele articole lipsesc sau sunt deteriorate, contactați dealerul local Audio-Technica.



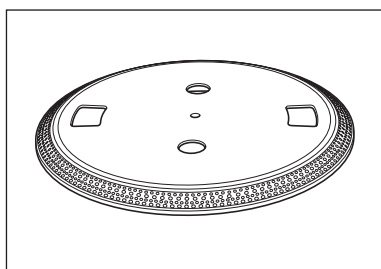
• Corp de plată turnantă



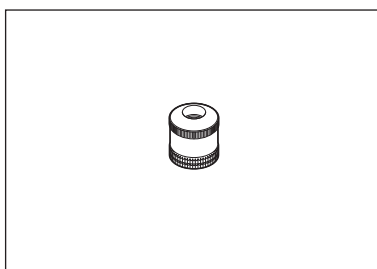
• Capac de praf



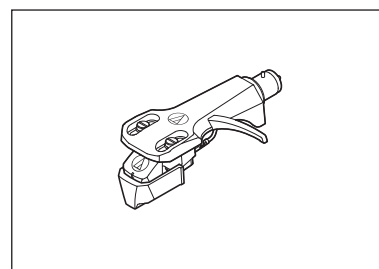
• Covoaraș din păslă



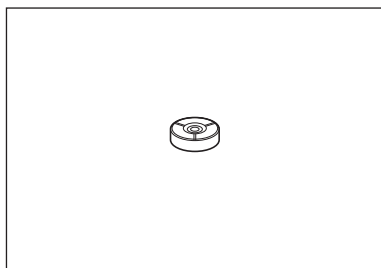
• Farfurie



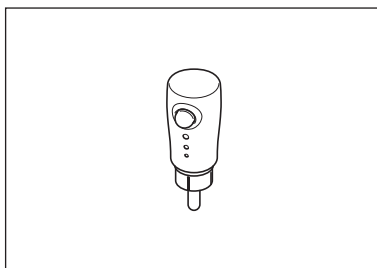
• Contragreutate



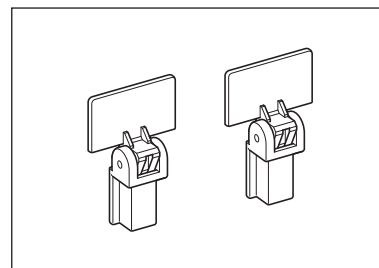
• Carcasă (AT-HS6) cu cartuș stereo VM (AT-VM95E)



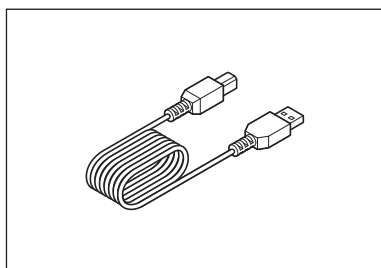
• Adaptor 45 RPM



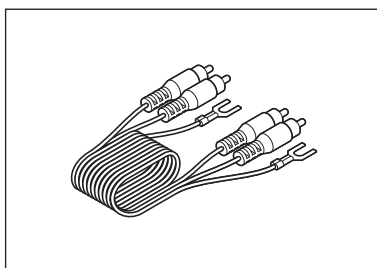
• Lumină țintă stylus



• Balamale pentru capacul de praf



• Cablu USB (1,9 m (6,2'))



• Cablu audio RCA (aproximativ 1,4 m (4,6'))

- Adaptor AC (aproximativ 1,3 m (4,3'))
- Ghid de pornire rapidă
- Ghid de precauție

După cumpărare, vă sugerăm să salvați toate materialele de ambalare pentru o posibilă stocare, mutare sau expediție în viitor.

Măsuri de siguranță

Deși acest produs a fost conceput pentru a fi utilizat în siguranță, neutilizarea corectă poate duce la un accident. Pentru a asigura siguranța, respectați toate avertismentele și precauțiile în timpul utilizării produsului.

Informații importante

Avertizare:

Pentru a preveni pericolul de incendiu sau șoc, nu expuneți acest aparat la ploaie sau umezeală.

Atenție:

- Nu expuneți acest aparat la picături sau stropi.
 - Pentru a evita șocurile electrice, nu deschideți carcasa.
 - Adresați-vă service-ului numai personalului calificat.
 - Nu expuneți acest aparat la căldură excesivă, cum ar fi soarele, focul sau altele asemenea.
 - Nu supuneți acest aparat la impact puternic.
 - Acest aparat trebuie să fie amplasat suficient de aproape de priză de curent alternativ, astfel încât să puteți prinde cu ușurință adaptorul de curent alternativ în orice moment.
 - În caz de urgență, deconectați rapid adaptorul AC.
 - Nu așezați obiecte pline cu lichide, cum ar fi vase, pe acest aparat.
-
- Pentru a preveni incendiul, nu așezați surse de flacără liberă (cum ar fi lumânările aprinse) pe acest aparat.
 - Nu instalați acest aparat într-un spațiu închis, cum ar fi o bibliotecă sau o unitate similară.
 - Instalați acest aparat numai într-un loc unde ventilația este bună.

Pentru clienții din SUA

Notificare FCC

Avertizare:

Acest dispozitiv respectă Partea 15 din Regulile FCC. Funcționarea este supusă următoarelor două condiții: (1) Acest dispozitiv nu poate cauza interferențe dăunătoare și (2) acest dispozitiv trebuie să accepte orice interferență primită, inclusiv interferențe care pot cauza o funcționare nedorită.

Atenție:

Sunteți avertizat că orice modificări sau modificări care nu sunt aprobate în mod expres în acest manual vă pot anula dreptul de a utiliza acest echipament.

Notă: Acest echipament a fost testat și sa constatat că respectă limitele pentru un dispozitiv digital de Clasa B, în conformitate cu partea 15 din Regulile FCC. Aceste limite sunt concepute pentru a oferi o protecție rezonabilă împotriva interferențelor dăunătoare într-o instalație rezidențială. Acest echipament generează, utilizează și poate radia energie de frecvență radio și, dacă nu este instalat și utilizat în conformitate cu instrucțiunile, poate provoca interferențe dăunătoare comunicațiilor radio. Cu toate acestea, nu există nicio garanție că interferențele nu vor apărea într-o anumită instalație. Dacă acest echipament cauzează interferențe dăunătoare recepției radio sau televiziunii, ceea ce poate fi determinat prin oprirea și pornirea echipamentului, utilizatorul este încurajat să încerce să corecteze interferența prin una sau mai multe dintre următoarele măsuri:

- Reorientați sau mutați antena de recepție.
- Măriți distanța dintre echipament și receptor.
- Conectați echipamentul la o priză de pe un circuit diferit de cel la care este conectat receptorul.
- Consultați distribuitorul sau un tehnician radio/TV cu experiență pentru ajutor.

Contact:

Compania responsabilă: Audio-Technica US, Inc. Adresa:
1221 Commerce Drive, Stow, Ohio 44224, SUA Tel:
330-686-2600

Măsuri de siguranță

Declarație de expunere la RF:

Acest transmițător nu trebuie să fie amplasat sau operat împreună cu orice altă antenă sau transmițător utilizat în alte sisteme. Acest dispozitiv respectă limitele FCC de expunere la radiații stabilite pentru un mediu necontrolat și respectă recomandările FCC privind expunerea la radiofrecvență (RF). Acest echipament are niveluri foarte scăzute de energie RF pe care a considerat că le respectă fără evaluarea expunerii permissive maxime (MPE). Dar este dorit ca acesta să fie instalat și operat ținând radiatorul la cel puțin 20 cm distanță de corpul persoanei.

Pentru clienții din Canada

Declarație IC:

CAN ICES-3 (B)/NMB-3(B)

Acest dispozitiv este în conformitate cu INDUSTRY CANADA RSS 247. Funcționarea este supusă următoarelor condiții: (1) Acest dispozitiv nu poate cauza interferențe dăunătoare și (2) acest dispozitiv trebuie să accepte orice interferență primită, inclusiv interferențe care pot cauza o funcționare nedorită. Conform reglementărilor Industry Canada, acest transmițător radio poate funcționa numai folosind o antenă de un tip și un câștig maxim (sau mai mic) aprobat pentru transmițător de Industry Canada. Pentru a reduce potențialele interferențe radio pentru alți utilizatori, tipul de antenă și câștigul acesteia ar trebui alese astfel încât puterea echivalentă radiată izotrop (pire) să nu fie mai mare decât cea necesară pentru o comunicare de succes. Acest echipament trebuie instalat și operat la o distanță de minim 20 cm între radiator și corp.

Note despre utilizare

Corp de plată turnantă

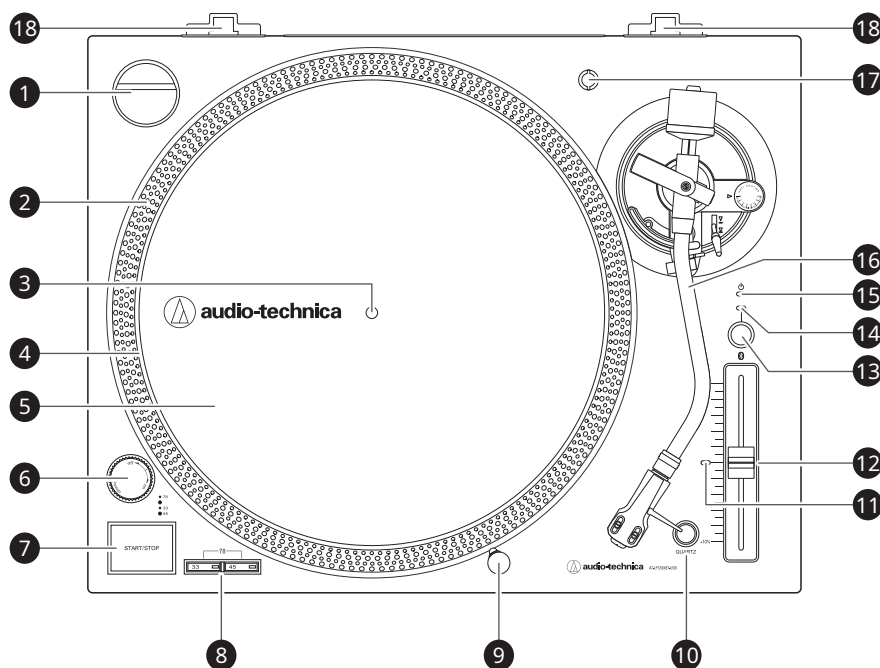
- Nu instalați și nu utilizați produsul în locuri considerabil calde sau umede, murdare sau supuse vibrațiilor extreme.
- Produsul trebuie poziționat pe o suprafață plană și plană.
- Citiți manualul de utilizare pentru dispozitivul receptor Bluetooth.

Cartuș

- Atașați protectorul pentru a proteja stiloul atunci când produsul nu este utilizat.
- Nu atingeți stiloul cartușului cu degetul.
- Nu lăsați stiloul cartușului să se lovească de platou sau de marginea discului.

Numele și funcțiile pieselor

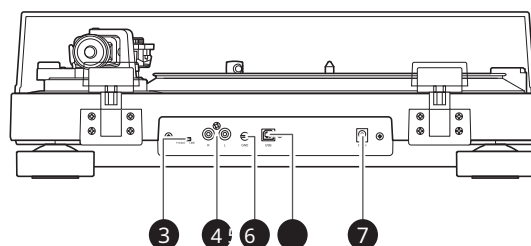
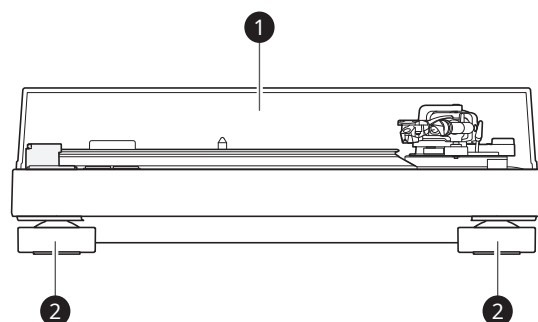
Diagrama vedere de sus



- 1** Adaptor 45-RPM (prezentat în priză)
Adaptează înregistrările de 7" cu găuri mari centrale la axul central fix.
- 2** Puncte stroboscopice (pe marginea platoului)
Funcționează împreună cu lumina stroboscopică situată sub cadranul de alimentare pentru a oferi o indicație vizuală a vitezei precise a platoului.
- 3** Ax
- 4** farfurie
Platoul din aluminiu turnat se montează direct pe axul central/axul motorului.
- 5** Covoraș din păsă
- 6** Selector de putere
Controlează alimentarea unității.
- 7** Buton START/STOP
Cuplează și decuplează motorul/plata.
- 8** Butoane de viteza platoului
Selectați viteza platoului de 33 sau 45 RPM. 78 RPM este selectat prin apăsarea simultană a ambelor butoane 33 și 45; ambele butoane ar trebui să fie iluminate.
- 9** Lumină țintă a stiloului detașabil
Oferă iluminare îndreptată către poziția stiloului pentru o indicare mai ușoară în condiții de lumină slabă. Se conectează cu ușurință la mufa din partea de sus a platoului turnant.
- 10** Buton de cuarț
Activează și dezactivează funcția de înălțime. Când cuarțul este activat, platoul va menține RPM la 0% pas, indiferent de poziția glisorului de pas.
- 11** Indicator de selecție a înălțimii
Afișează roșu pentru setarea RPM standard sau blocată.
- 12** Control de diapozitiv pentru reglarea înălțimii
Utilizați împreună cu butonul de pitch pentru a varia viteza de rotație a platoului. În poziția centrală, blocarea cu cuarț este activă.
- 13** Buton de funcție fără fir
Utilizați pentru a conecta produsul la un dispozitiv Bluetooth®.
- 14** LED indicator
Afișează starea conexiunii Bluetooth prin clipire/aprindere.
- 15** LED indicator de putere
- 16** Brațul de ton
Pentru detalii, consultați „Tonearm” la p. 5.
- 17** Recipient pentru capac
Recipient de depozitare pentru capac suplimentar (nu este inclus).
- 18** Suporturi pentru balamale pentru capacul de praf Puncte de atașare pentru balamalele capacului de praf.

Numele și funcțiile pieselor

Diagramă vedere față și spate



1 Capac de praf

2 Picioarele

Reglați nivelul produsului.

3 Comutator selector al preamplificatorului

Dacă utilizați un amplificator cu o mufă de intrare PHONO, setați acest comutator în poziția PHONO. Dacă vă conectați la mufa AUX a unui amplificator, setați acest comutator în poziția LINE.

4 Terminale de ieșire stereo

Conectați cablul audio RCA. Conectați-l fie la mufa de intrare PHONO a amplificatorului, fie la mufa de intrare de linie. Terminalul roșu este canalul drept, iar terminalul alb este canalul stâng.

5 Terminal de pământ (pământ).

Conectați borna de împământare a amplificatorului la acest terminal folosind linia de masă a cablului audio RCA.

6 Ieșire USB

Utilizați această ieșire pentru a conecta placa turnantă la intrarea USB a computerului.

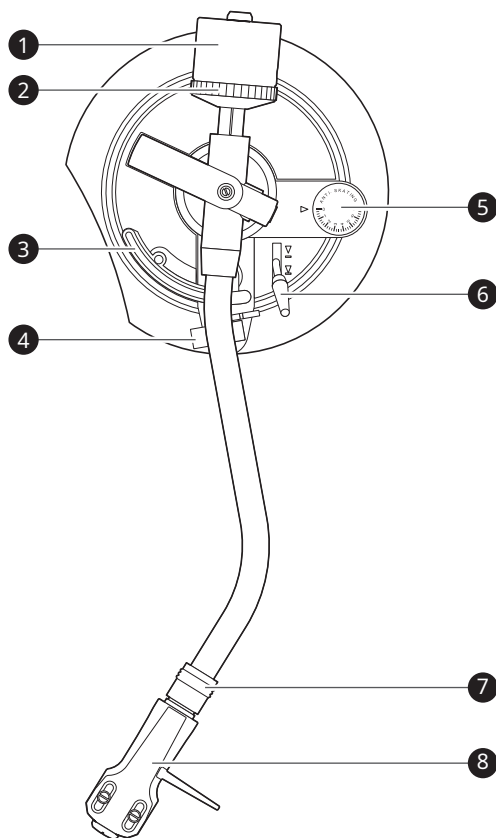
7 Mufă de intrare de alimentare

Conectați adaptorul AC.

Numele și funcțiile pieselor

Brațul de ton

- 1** Contragreutate
Echilibrează brațul și se ajustează pentru a oferi forța de urmărire adecvată.
- 2** Inel de măsurare a forței de urmărire Utilizați pentru a regla forța de urmărire.
- 3** Ridicare braț
Mută brațul pe verticală către și dinspre fața înregistrării.
- 4** Repaus pentru braț cu clemă
Utilizați clema pentru a fixa brațul astfel încât să nu se miște.
- 5** Cadran de control anti-patinaj
În timp ce înregistrarea este redată, o forță acționează asupra vârfului stiloului pentru a-l trage în interior. Această forță poate fi contracarată prin setarea acelorași valori pentru antipatinaj și forța de urmărire.
- 6** Maneta de control a ridicării bratului de ton Acționează ridicarea brațului.
- 7** Inel de blocare
Rotiți inelul spre stânga (în sens invers acelor de ceasornic) pentru a fixa capacul. Pentru a scoate capacul, rotiți inelul spre dreapta.
- 8** Casca capului
Cartușul (AT-VM95E) este atașat la carcasă (AT-HS6).



Pregătirea pentru utilizare

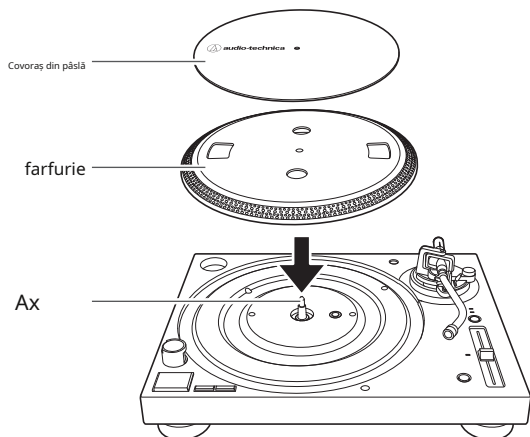
Asezarea platoului

Acest produs necesită asamblare înainte de a-l folosi pentru prima dată. Nu conectați adaptorul de ca până când asamblarea este completă.

1. Așezați platoul pe ax.

- Pentru a evita deteriorarea axului atunci când așezați platoul, aliniați pozițiile axului și orificiul platoului, apoi așezați încet platoul.
- Asigurați-vă că platoul este așezat complet pe ax.

2. Așezați covorașul din păsă deasupra platoului.



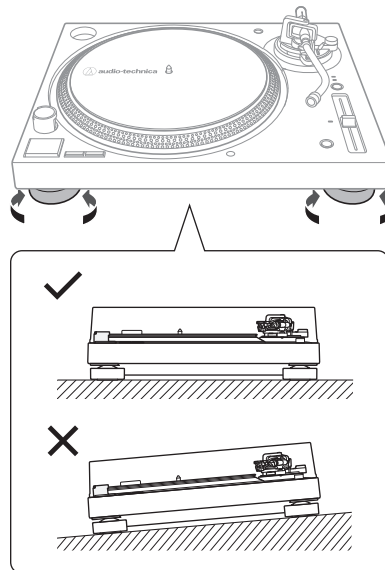
Configurarea platanului

- Poziționați produsul pe o suprafață plană.
- Pentru a evita efectele vibrațiilor și presiunii acustice, nu montați produsul lângă articole precum difuzoare.
- Produsul poate capta statică radio dacă este plasat lângă un radio. Prin urmare, încercați să păstrați produsul departe de radiouri.
- Dacă produsul se află în apropierea unui echipament (telefon mobil etc.) care emite unde radio puternice, poate apărea zgomot.

Nivelarea platanului

1. După poziționarea produsului în locul în care doriți să-l utilizați, reglați picioarele astfel încât produsul să fie la nivel.

- Utilizați o nivelă (vândută separat) după cum este necesar pentru a vă asigura că produsul este nivelat.



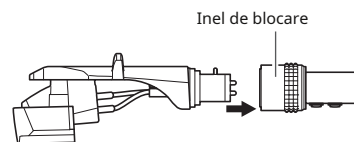
Asamblarea brațului

1. Scoateți legătura de cablu folosită pentru a fixa brațul la momentul livrării.

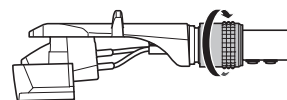
- Folosiți clema pentru a fixa temporar brațul de suport pentru braț.

2. Introduceți capacul în braț.

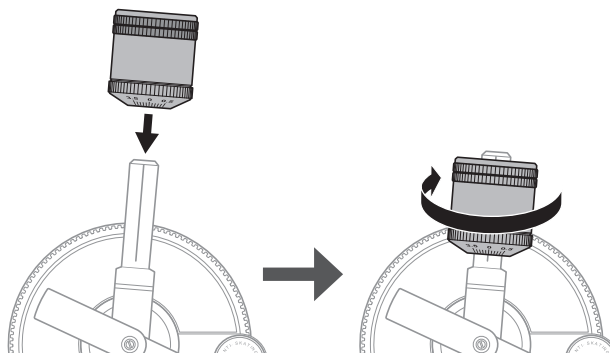
- Țineți marginile din dreapta și din stânga ale carcasi, astfel încât să nu deteriorați stylus-ul sau să nu tăiați firele cartușului.



3. Cu capacul introdus, rotiți inelul de blocare în sens invers acelor de ceasornic (spre stânga).



4. Cu inelul indicatorului de forță de urmărire îndreptat spre înainte, atașați contragreutatea pe partea din spate a brațului și rotiți-o încet în sens invers acelor de ceasornic (spre stânga).



Pregătirea pentru utilizare

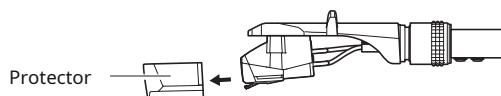
Echilibrul brațului și forța de urmărire

Pentru ca cartușul să capteze corect sunetul din canelurile înregistrării, echilibrul și forța de urmărire a brațului trebuie ajustate pentru a se potrivi cu specificațiile cartușului. Dacă echilibrul brațului și forța de urmărire nu sunt reglate corespunzător, înregistrarea sau stiloul cartușului se pot deteriora.

- Nu trageți stiloul cartușului peste disc sau platou atunci când reglați echilibrul sau forța de urmărire a brațului. Acest lucru poate deteriora stylus-ul.

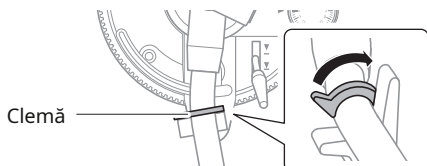
Setarea echilibrului brațului

1. Scoateți protectorul cartușului.



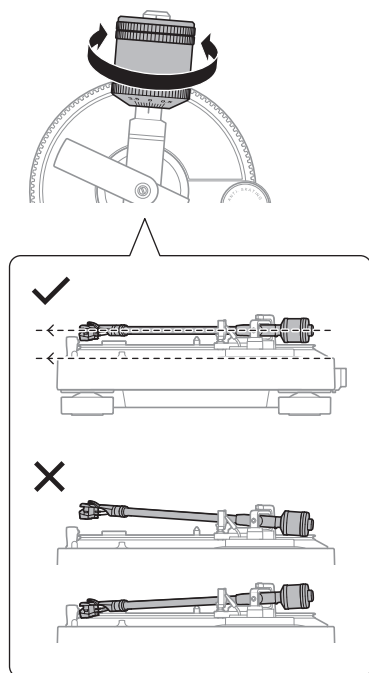
2. În timp ce țineți ușor capacul pentru a preveni mișcarea brațului, deblocați clema.

- Brațul este înclinat deoarece echilibrul nu a fost încă reglat.



3. În timp ce încă țineți ușor capacul, rotiți contragreutatea pentru a regla echilibrul brațului.

- Reglați echilibrul astfel încât brațul să fie la nivel atunci când eliberați capacul.

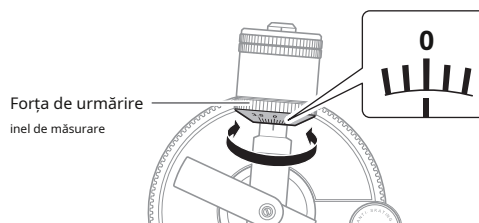


4. Reduceți brațul pe suportul pentru braț și blocați clema.

Setarea forței de urmărire

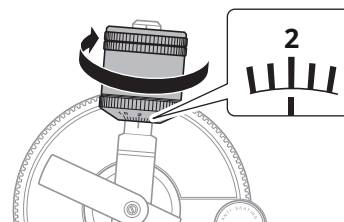
1. În timp ce sprijiniți contragreutatea astfel încât să nu se miște, rotiți inelul indicatorului de forță de urmărire astfel încât poziția sa „0” să se alinieze cu linia centrală de pe spatele brațului.

- Forța de urmărire nu este reglată prin simpla rotire a inelului indicator al forței de urmărire.



2. Rotiți contragreutatea și inelul indicatorului de forță de urmărire împreună în sens invers acelor de ceasornic (spre stânga) până când valoarea liniei centrale se potrivește cu valoarea recomandată a forței de urmărire pentru cartușul pe care îl utilizați.

- Consultați specificațiile producătorului de cartuș pentru valoarea recomandată a forței de urmărire.
- Valoarea standard a forței de urmărire pentru cartușul furnizat cu acest produs este de 2,0 g.

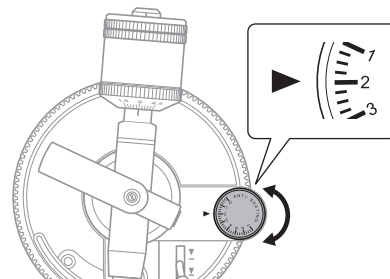


Setarea reglajului anti-patinaj

În timp ce înregistrarea este redată, o forță acționează asupra vârfului stiloului pentru a-l trage în interior. Această forță poate fi contracarată prin setarea aceluiași valori pentru anti-patinaj și forța de urmărire.

1. Reglați cadranul de control anti-patinaj pentru a avea aceeași valoare ca valoarea forței de urmărire.

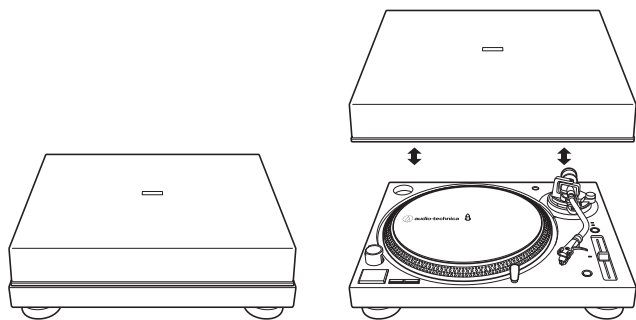
- Valoarea standard a forței de urmărire pentru cartușul furnizat cu acest produs este de 2,0 g.



Pregătirea pentru utilizare

Instalarea/demontarea capacului de praf

- Capacul de praf este conceput pentru a proteja componentele sensibile ale produsului atunci când produsul nu este utilizat. Ar trebui să rămână oprit în timpul redării înregistrărilor.
- Utilizarea capacului de praf în timpul redării poate duce la deteriorarea înregistrărilor sau degradarea sunetului.
- Îndepărtați și înlocuiți întotdeauna cu grijă capacul de praf.



Conectarea adaptorului AC

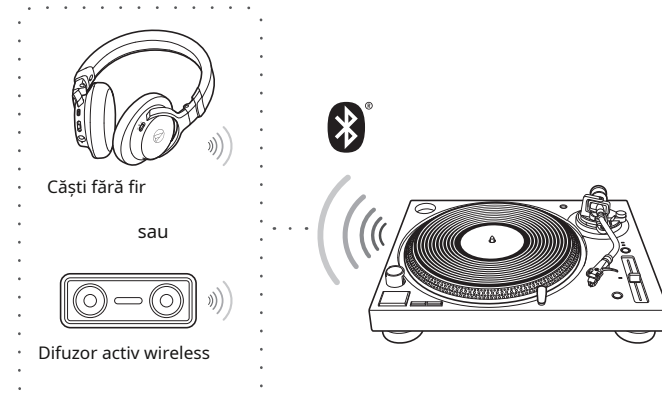
În cele din urmă, după ce au fost realizate toate conexiunile audio, atașați adaptorul AC inclus la produs. Apoi conectați cablul adaptorului AC la o priză AC convenabilă.

Conexiune fără fir/cu fir

Vă puteți conecta la un difuzor etc. prin tehnologia Bluetooth sau cablu audio RCA.

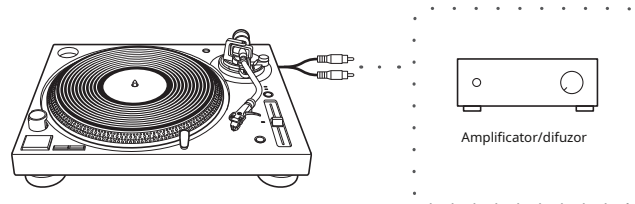
Când utilizați Bluetooth, consultați „Conectarea prin tehnologie fără fir Bluetooth” la p. 9.

Exemplu de conexiune fără fir



Când vă conectați cu cablul audio RCA, consultați „Conectarea la sursa audio” la p. 10.

Exemplu de conexiune prin cablu



- Reglarea volumului nu poate fi efectuată dacă nu există nicio reglare a volumului pe difuzoarele conectate etc.

Pregătirea pentru utilizare

Setarea comutatorului selector al preamplificatorului

Acest produs are o funcție de egalizator fono încorporată. Puteți utiliza produsul, chiar dacă nu aveți un amplificator fono sau echipament conectabil cu un amplificator fono încorporat, prin conectarea unui difuzor activ etc.

Utilizați comutatorul selector al preamplificatorului pentru a seta ieșirea, așa cum se arată mai jos.

Conectabil echipamentul fiind folosit	Poziția de preamplificator comutator selector	Unde să conectați cablul audio RCA
Dispozitiv cu fono intrare	PHONO	Mufă de intrare fono și terminalul de masă (pământ) al echipamentului conectabil
Dispozitiv fără intrare fono	LINIA	Mufă de intrare AUX sau de linie a echipamentului conectabil
placa de sunet pentru PC	LINIA	Mufa de intrare de linie a plăcii de sunet*1
Dispozitiv cu USB intrare	LINIA	Intrarea USB a computerului dvs.*2

* 1 Este posibil să fie necesar un adaptor audio (vândut separat) pentru a conecta cablul audio RCA la mufa de intrare de linie a plăcii de sunet a PC-ului.

* 2 Utilizați cablul USB inclus în loc de cablul audio RCA pentru a vă conecta.

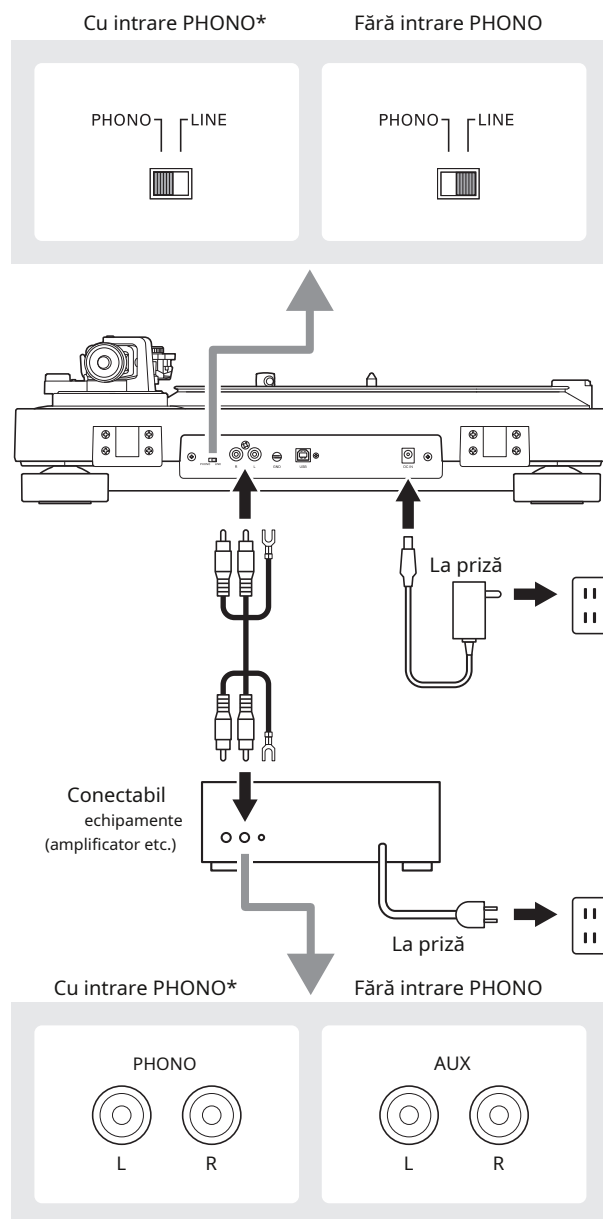
- Când vă conectați prin Bluetooth, setați comutatorul selector al preamplificatorului în poziția LINE.

Conectarea la echipament conectabil (activ difuzoare, amplificatoare etc.)

Conectarea la sursa audio

Aliniați setările comutatorului de selectare a preamplificatorului și conectați cablul audio RCA la o mufă de intrare compatibilă cu echipamentul conectabil pe care îl utilizați (amplificator, receptor, difuzoare active, placă de sunet etc.).

- Mufa roșie a cablului audio RCA este pentru canalul drept (R), iar mufa albă este pentru canalul stâng (L).



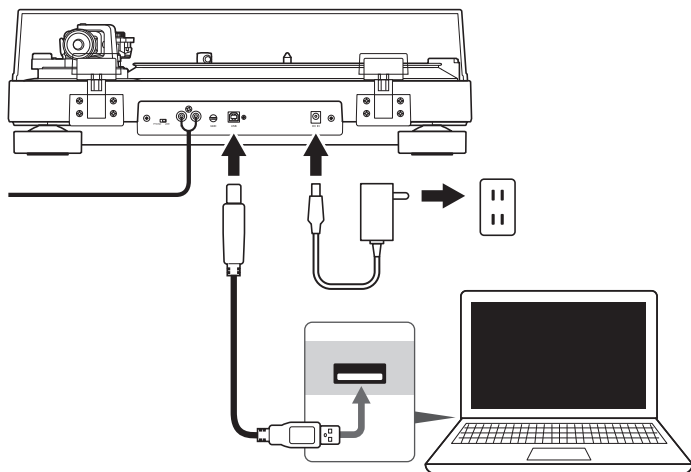
- * În funcție de echipamentul pe care îl conectați, este posibil să existe un terminal de împământare lângă mufa de intrare fono. Dacă acesta este cazul, conectați-vă la acesta folosind linia de masă de la cablul audio RCA. Acest lucru va ajuta la prevenirea unui zgomot scăzut care ar putea fi auzit în timpul redării.

Pregătirea pentru utilizare

Conectarea la computere cu intrare USB

Urmați setările comutatorului de selectare a preamplificatorului pentru a conecta cablul USB inclus la intrarea USB a computerului.

- Cablul USB inclus conectează produsul la computer fără a fi nevoie de drivere speciale.
- Audacity (consultați <http://www.audacityteam.org> pentru detalii) și alte pachete software de înregistrare compatibile de la terți sunt disponibile, permițându-vă să înregistrați de pe produs pe computer.
- Asigurați-vă că setați comutatorul selector al preamplificatorului în poziția LINE.

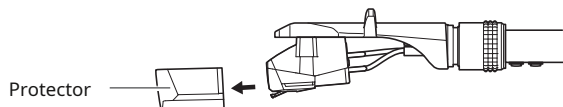


Redarea unui record

Înainte de a reda un disc

1. Scoateți protectorul cartușului.

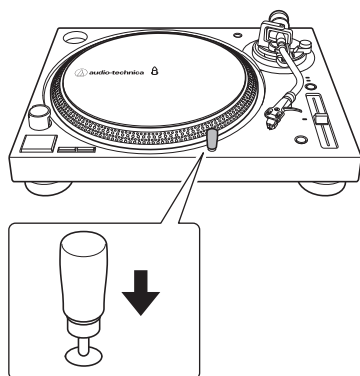
- Dacă brațul este fixat pe suportul brațului, deblocați clema.



2. Rotiți butonul de pornire în poziția ON.

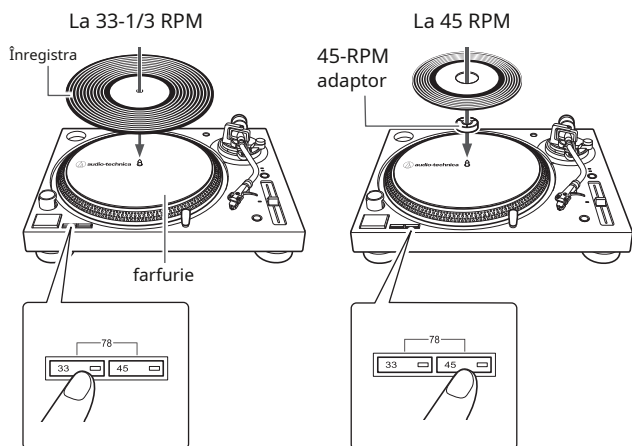
- Selectorul de pornire, LED-ul indicator de putere și butoanele de viteză a platoului se vor aprinde.

3. Dacă doriți, conectați lumina țintă a stylusului pentru a ilumina poziția vârfului stiloului pe înregistrare.



4. Așezați discul pe platou, astfel încât orificiul central să se alinieze cu axul.

- Dacă redați o înregistrare de 45 RPM, atașați adaptorul de 45 RPM (vezi diagrama din dreapta de mai jos).



5. Setări viteza de rotație a platoului (33/45/78) pentru a se potrivi cu cea a discului.

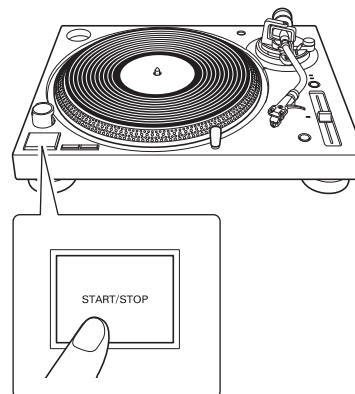
- Pentru a seta viteza platoului la 78 RPM, apăsați simultan ambele butoane 33 și 45 RPM.

Redarea unui record

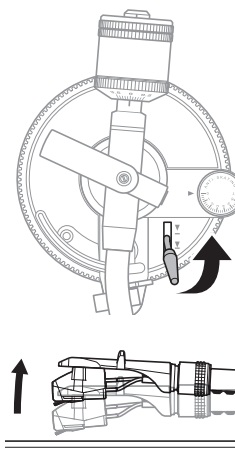
Reduceți suficient volumul amplificatorului, difuzoarelor etc.

1. Apăsați butonul START/STOP.

- Platoul începe să se rotească.



2. Ridicați brațul prin ridicarea pârghiei de comandă a ridicării brațului în poziția SUS.



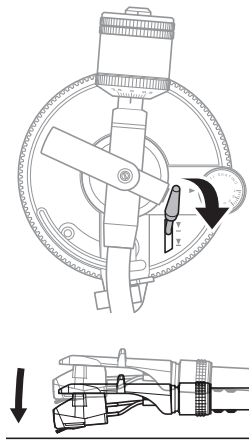
3. Poziționați brațul peste locația dorită (canelura) pe înregistrare.



Redarea unui record

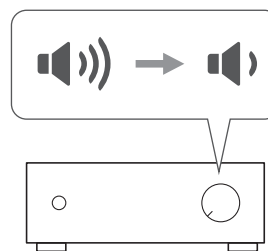
4. Coborâți brațul mutând maneta de comandă a ridicării brațului în poziția JOS. Brațul coboară încet pe disc și începe redarea.

- Ca alternativă, puteți sări peste pașii de la 2 la 4 și folosiți degetele pentru a ridica capacul, mutați brațul peste locația dorită de pe înregistrare și apoi așezați capacul în jos pentru a începe redarea discului.
- Nu supuneți produsul la impact puternic în timpul redării.

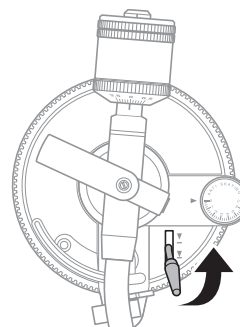


Oprirea recordului

1. Coborâți suficient volumul amplificatorului, difuzoarelor etc.



2. Ridicați pârghia de comandă a ridicării brațului.



3. Reduceți brațul pe suportul pentru braț și fixați-l cu clema.



4. Dacă utilizați indicatorul luminos al țintei stiloului, stingeți-l scoțându-l din mufă.

5. Apăsăți butonul START/STOP pentru a opri rotirea platoului.

- Platoul încetinește și rotația se oprește.

6. Rotiți butonul de pornire în poziția OPRIT.

7. Scoateți discul după ce platoul s-a oprit complet.

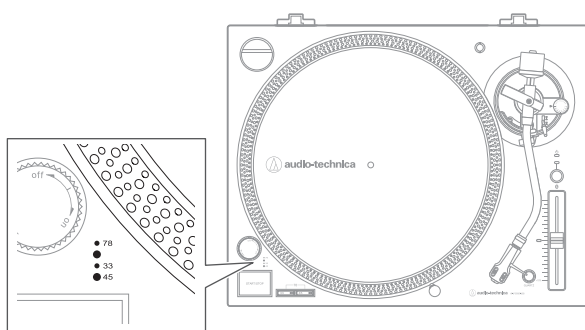
- Pentru a preveni zgârierea sau deformarea discului, scoateți-l după utilizare.
- Nu folosiți un alt platou decât cel furnizat.
- Dacă produsul nu este utilizat mai mult de 30 de minute, acesta va intra într-un mod de așteptare și butoanele de viteză a platoului vor clipi. Pentru a ieși din modul de așteptare, apăsați butonul START/STOP sau rotiți butonul de pornire la OFF, apoi înapoi la ON.

Verificarea și reglarea pasului

1. Deplasați controlul glisant pentru reglarea înălțimii în sus sau în jos pentru a face ajustări în înclinare.

- Controlul glisant pentru reglarea înălțimii are o poziție de blocare centrală pentru o variație de înclinare de 0%.

2. După cum este iluminat de lumina roșie care vine de sub cadranul de alimentare, observați punctele stroboscopice de pe marginea platoului. Dacă rândul corespunzător de puncte stroboscopice pare a fi staționar, placarul se mișcă la viteza nominală precisă. Dacă punctele par să se deplaseze spre dreapta, platoul se mișcă sub viteza nominală; dacă par să se deplaseze spre stânga, platoul se deplasează peste viteza nominală.



3. Dacă butonul de cuarț este apăsat, blocarea internă de cuarț va ține platoul la o viteză nominală precisă, indiferent de poziția

controlului glisantului pentru reglarea înălțimii.

Înteruperea înregistrării

1. După ce ați scăzut suficient volumul amplificatorului, difuzoarelor etc., ridicați brațul cu pârghia de comandă a ridicării brațului.

Redarea unui record

Cum se utilizează cu conexiune Bluetooth

- Pentru a vă conecta pentru prima dată, asociați produsul și dispozitivul dvs. prin tehnologia fără fir Bluetooth.
- Citiți manualul de utilizare pentru dispozitivul receptor Bluetooth.
- Rețineți că Audio-Technica nu poate garanta funcționarea afișajelor, cum ar fi afișarea nivelului bateriei, sau a aplicațiilor prin intermediul dispozitivelor Bluetooth.

1. Porniți dispozitivul receptor Bluetooth.

- LED-ul indicator devine albastru când produsul și dispozitivul receptor Bluetooth sunt conectate corect.
- Când LED-ul indicator se aprinde în roșu, apăsați butonul funcției fără fir pentru a conecta comunicația Bluetooth.

2. Consultați „Redarea unei înregistrări” la p. 12 pentru a reda o înregistrare.

- Când Bluetooth este conectat și mențineți conexiunea prin cablu (amplificator, difuzor etc.) activată, sunetul va fi auzit atât de la dispozitivele fără fir, cât și de la dispozitivele cu fir. Porniți numai dispozitivul pe care doriți să îl utilizați pentru redare.

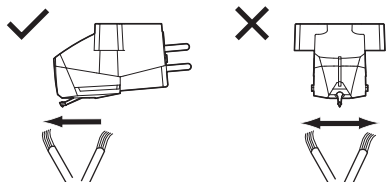
Îngrijire

Corp de plată turnantă

- Când corpul platanului este murdar sau prăfuit, mai întâi deconectați cablul adaptorului de ca și apoi ștergeți murdăria și praful cu o cârpă moale și uscată.
- Nu utilizați benzen, diluanți etc.
- Când depozitați produsul pentru o perioadă lungă de timp, deconectați cablul adaptorului AC de la priză și înfășurați echipamentul în plastic; nu lăsați să se umezească.

Vârf stilou

- Dacă murdăria și murdăria sunt lipite de vârful stiloului, curățați-l înainte de fiecare utilizare.
- Vă recomandăm să utilizați un dispozitiv de curățare a stiloului (comercializat separat) dacă vârful stiloului este foarte murdar. Curățați vârful stiloului prin mișcarea periei din spate în partea din față a vârfului stiloului.



Înlocuirea stiloului

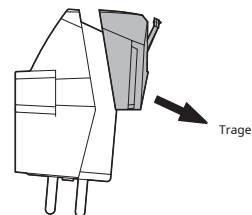
Scoaterea stiloului

- Pe lângă deteriorarea calității sunetului, înregistrările pot fi, de asemenea, deteriorate pe măsură ce vârful stiloului cartușului se uzează.
- Ca regulă generală, înlocuiți stiloul după 300 de ore de utilizare.
- Asigurați-vă că deconectați adaptorul de curent alternativ al produsului de la priză.

1. Eliberați capacul de pe braț.

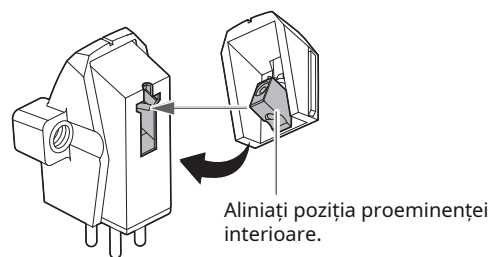
- Fixați brațul cu clema și apoi îndepărtați ușor capacul.

- #### 2. După ce ați îndepărtat protectorul cartușului, scoateți stiloul trăgând în direcția săgeții fără a atinge consola, vârful stiloului și magneții.



Instalarea unui nou stilou de schimb

- #### 1. Montați noul stylus de schimb pe cartuș.



- #### 2. Montați capacul pe braț.

Înlocuirea unui cartuș

Consultați manualul de utilizare pentru cartușul pe care îl veți folosi dacă înlocuiți cartușul (AT-VM95E) inclus cu acest produs cu un alt cartuș disponibil în comerț. După ce înlocuiți vechiul cartuș cu unul nou, trebuie să reajustați proeminența și echilibrul și forța de urmărire a brațului.

1. Eliberați capacul de pe braț.

- Folosiți clema pentru a fixa brațul și apoi îndepărtați ușor capacul.

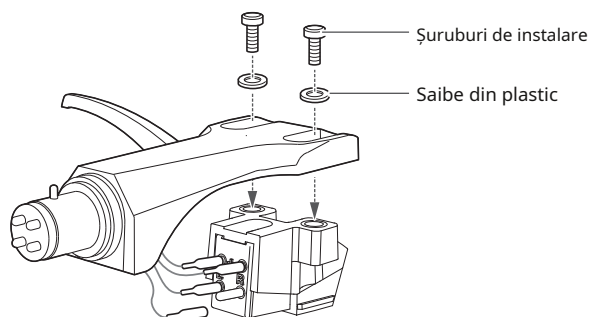
2. Scoateți stiloul din cartuș.

3. Scoateți vârfurile de plumb.

- Aveți grijă să nu deteriorați vârfurile plumbului.

4. Folosind o șurubelniță nemetalică vândută în comerț, scoateți șuruburile de instalare, apoi scoateți cartușul din carcasă.

5. Consultați manualul utilizatorului pentru noul cartuș pentru instrucțiuni de montare și conectare la vârfurile cablurilor.



6. Folosind o șurubelniță nemetalică vândută în comerț, strângeți șuruburile în ambele locuri și apoi reglați proeminența.

- După ce ajustările sunt finalizate, strângeți bine șuruburile.

7. Atașați capacul la braț.

8. Reglați echilibrul brațului și forța de urmărire.

- Consultați „Setarea echilibrului brațului” și „Setarea forței de urmărire” la p. 7.

Când placa turnantă este mutată

Folosind materialele de ambalare originale ale produsului, împachetați placa turnantă în ordinea inversă față de când l-ați desfăcut. Dacă nu aveți materialele de ambalare, luați următoarele măsuri:

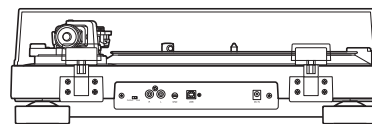
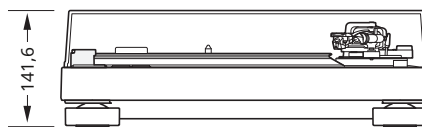
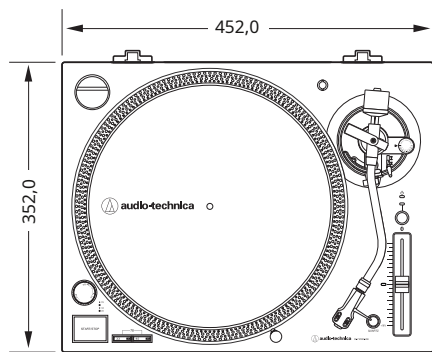
- După ce ați deconectat adaptorul de la priză, scoateți platoul și apoi înfășurați-l astfel încât să nu se deterioreze. Dacă produsul este mutat în timp ce platoul este încă așezat, se poate deteriora axul.
- Fixați brațul cu clema.
- Scoateți contragreutatea.
- Scoateți capacul de pe braț cu protectorul cartușului atașat și apoi înfășurați întreg ansamblul capacului astfel încât să nu se deterioreze.
- Înfășurați corpul platanului cu o cârpă moale, astfel încât să nu se deterioreze.

Depanare

Problemă	Soluție
Platoul nu se învârt.	<ul style="list-style-type: none">• Este conectat adaptorul de curent alternativ la priză? Conectați adaptorul de curent alternativ la priză.• S-a desprins ștecherul adaptorului de curent alternativ? Verificați dacă ștecherul este sau nu atașat corect la adaptorul de curent alternativ.
Platoul se învârt, dar nu se aude niciun sunet sau volumul nu este suficient de puternic.	<ul style="list-style-type: none">• Protecția cartușului este încă la locul lui? Scoateți protectorul cartușului.• Este brațul în poziție de ridicare? Coborâți brațul.• Setările funcțiilor și intrarea pentru echipamentul conectat (amplificator etc.) sunt selectate corect? Verificați dacă setările pentru echipamentul conectat sunt corecte.• Stilul este deteriorat? Verificați stiloul și înlocuiți-l, dacă este necesar.• Stilul este plasat corect pe corpul cartușului? Verificați cartușul și reglați-l, dacă este necesar.• Sunt corecte pozițiile de setare pentru comutatorul de selectare a preamplificatorului? Verificați dacă setările preamplificatorului sunt corecte, notând următoarele probleme comune și cauzele acestora:<ul style="list-style-type: none">- Dacă nu există sunet sau dacă volumul nu este suficient de puternic, produsul este setat în poziția „PHONO” și conectat la intrarea AUX/LINE a amplificatorului.- Dacă volumul este prea puternic sau este distorsionat, produsul este setat în poziția „LINE” și conectat la intrarea PHONO a amplificatorului.• Este forța de urmărire setată prea mare? Reglați forța de urmărire.
Stylusul sare.	<ul style="list-style-type: none">• Forța de urmărire este setată prea ușoară sau prea grea? Reglați forța de urmărire.• Antipatinaj este setat necorespunzător? Verificați că antipatinaj este setat la aceeași valoare ca forța de urmărire a cartușului.• Recordul este deformat? Verificați înregistrarea.• Recordul este zgâriat? Verificați înregistrarea.
Se aude urlete.	<ul style="list-style-type: none">• Produsul captează vibrații excesive de la podea, suprafețele pereților sau difuzoarele din apropiere? Reduceți vibrațiile sau montați produsul pe o suprafață care nu este supusă efectelor vibrațiilor.• Produsul este montat pe o suprafață instabilă? Verificați dacă suprafața pe care este montat produsul este adecvată.
Se aude zgomot când se redă înregistrarea.	<ul style="list-style-type: none">• Există praf pe vârful stiloului cartușului? Dacă praful este lipit de vârful stiloului, curățați-l cu o perie vândută în comerț.
Sunetul când se redă înregistrarea este fie prea rapid, fie prea lent.	<ul style="list-style-type: none">• Sunt corecte setările de viteză pentru produs? Utilizați butoanele de viteză a platoului pentru a selecta viteza corectă pentru tipul de înregistrare redată.• Este activată pasul variabil? Apăsăți butonul de cuarț sau reglați glisorul de întoarcere a pasului în poziția centrală de blocare pentru a activa blocarea cu cuarț.
Mișcarea cursorului de ajustare a înălțimii nu produce niciun efect.	<ul style="list-style-type: none">• Dacă LED-ul de lângă poziția de blocare centrală a cursorului de reglare a pasului rămâne roșu când glisorul este mișcat, blocarea cu quartz este activată. Apăsăți butonul de cuarț pentru a decupla blocarea de cuarț și pentru a activa pasul variabil. LED-ul ar trebui să se stingă.
Punctele stroboscopice sunt greu de văzut și/sau iluminatorul stylusului este foarte slab.	<ul style="list-style-type: none">• Lumina excesiv de strălucitoare sau fluorescentă interferează cu indicatorul stroboscopic. Țineți mâna, jacheta de înregistrare etc. peste indicatorul stroboscopic pentru a-l proteja de lumina puternică.
În timpul redării se aude zumzet.	<ul style="list-style-type: none">• Linia de masă este conectată corect? Asigurați-vă că linia de masă este conectată corect.• Capacul este atașat ferm de braț? Asigurați-vă că inelul de blocare este strâns.
Imposibil de asociat.	<ul style="list-style-type: none">• Confirmați că dispozitivul receptor Bluetooth comunică utilizând Ver. 2.1+EDR sau mai mare.• Așezați produsul și dispozitivul receptor Bluetooth la o distanță de 1 m (3,3 inchi) unul de celălalt.
Nu se aude sunet / Sunetul este slab.	<ul style="list-style-type: none">• Porniți alimentarea produsului și a dispozitivului receptor Bluetooth.• Măriți volumul produsului și al dispozitivului receptor Bluetooth.• Îndepărtați-vă de obstacolele dintre produs și dispozitivul receptor Bluetooth, cum ar fi persoane, metal sau pereți, și așezați produsul și dispozitivul receptor Bluetooth mai aproape unul de altul.
Sunetul este distorsionat / Se aude zgomot / Sunetul se întrerupe.	<ul style="list-style-type: none">• Reduceți volumul produsului și al dispozitivului receptor Bluetooth.• Țineți produsul departe de dispozitivele care emit unde radio, cum ar fi cuptoarele cu microunde și routerele fără fir.• Țineți produsul departe de televizoare, radiouri și dispozitive cu tunere încorporate. Aceste dispozitive pot fi, de asemenea, afectate de produs.• Îndepărtați-vă de obstacolele dintre produs și dispozitivul receptor Bluetooth, cum ar fi persoane, metal sau pereți, și așezați produsul și dispozitivul receptor Bluetooth mai aproape unul de altul.

• Pentru detalii despre cum să utilizați dispozitivul receptor Bluetooth, consultați manualul de utilizare al dispozitivului.

Dimensiuni



(Unitate: mm)

Specificații

Specificații de comunicare

Sistem de comunicare	Bluetooth versiunea 5.0
Ieșire RF maximă	10 mW EIRP
Comunicare maxima gamă	Linia de vedere - aprox. 10 m (33')
Banda de frecvență	2,402 GHz până la 2,480 GHz
Metoda de modulare	FHSS
Profiluri Bluetooth compatibile	A2DP
Suport codec	Qualcomm® aptX™ audio, SBC

Specificații platou turnanți

Tip	Funcționare complet manuală cu 3 viteze
Motor	Servomotor DC
Metoda de conducere	Acționare directă
Viteze	33-1/3 RPM, 45 RPM, 78 RPM
Platoul turnant	Aluminiu turnat sub presiune
Cuplul de pornire	> 1,0 kgf.cm
Sistem de franare	Frână electronică
Wow și flutură	< 0,2% WRMS (33 RPM) la 3 kHz
Raportul semnal-zgomot	> 50 dB
Niveluri de ieșire „PHONO” „LINIA (MM)”	4 mV nominal la 1 kHz, 5 cm/sec 240 mV nominal la 1 kHz, 5 cm/sec
Câștig de preamplificator fonos	36 dB nominal, RIAA egalizat

Specificații braț de ton

Tip	Braț static echilibrat în formă de S
Lungimea efectivă	230,5 mm
surplontă	16 mm
Unghi maxim de eroare de urmărire	Mai puțin de 3°
Gama de reglare a presiunii stylusului	0 până la 4 g
Gama de greutate aplicabilă a cartușului	3,5 până la 8,5 g

Specificații pentru cartuș și carcasă

Model de cartuș	AT-VM95E
Tipul cartușului	VM
Sarcina recomandată impedanță	47.000 ohmi
Tensiune de ieșire	4,0 mV (1 kHz, 5 cm/sec)
Stylus	Stilo eliptic lipit de 0,3 × 0,7 mil
Consolă	Teava de aluminiu
Gama de forță de urmărire	1,8 până la 2,2 g (2,0 g standard)
Greutatea cartușului	6,1 g (0,22 oz)
Model de cap	AT-HS6
Greutatea capacului	9 g (0,32 oz) (inclusiv cablul de plumb)
Contopirea capului ajustare	± 5 mm

Funcția USB

A/D, D/A	16 biți 44,1 kHz sau 48 kHz USB selectabil
Interfața calculatorului	Compatibil cu USB 1.1 Windows 8 sau o versiune ulterioară sau MAC OSX sau o versiune ulterioară

Specificații generale

Cerințe de alimentare	100 până la 240 V, 50/60 Hz, 1,5 A Max.
Consumul de energie	3,2 W
Adaptor AC	12 V, 3 A
Dimensiuni	452,0 mm (17,80") × 352,0 mm (13,86") × 141,6 mm (5,57") (L × A × H)
Greutate	8 kg (17,6 lbs) (fără husă de praf)
Accesorii	Capac de praf, covoraș din pânză, platou, contragreutate, carcasă (AT-HS6) cu cartuș stereo VM (AT-VM95E), adaptor 45-RPM, lumină țintă Stylus, balamale pentru capac de praf, cablu USB (1,9 m (6,2')), cablu audio RCA (aprox. 1,4 m (4,6')), adaptor CA (aprox. 1,3 m (4,3'))
Stylus de schimb (se vinde separat)	AT-VMN95E
Carcasă de schimb (se vinde separat)	AT-HS6

Specificațiile pot fi modificate fără notificare din cauza îmbunătățirilor.

- Marca verbală și siglele Bluetooth® sunt mărci comerciale înregistrate deținute de Bluetooth SIG, Inc. și orice utilizare a acestor mărci de către Audio-Technica Corporation este sub licență. Alte mărci comerciale și nume comerciale aparțin deținătorilor respectivi.
- Qualcomm aptX este un produs al Qualcomm Technologies, Inc. și/sau al filialelor sale. Qualcomm este o marcă comercială a Qualcomm Incorporated, înregistrată în Statele Unite și în alte țări, utilizată cu permisiune. aptX este o marcă comercială a Qualcomm Technologies International, Ltd., înregistrată în Statele Unite și în alte țări, utilizată cu permisiune.

