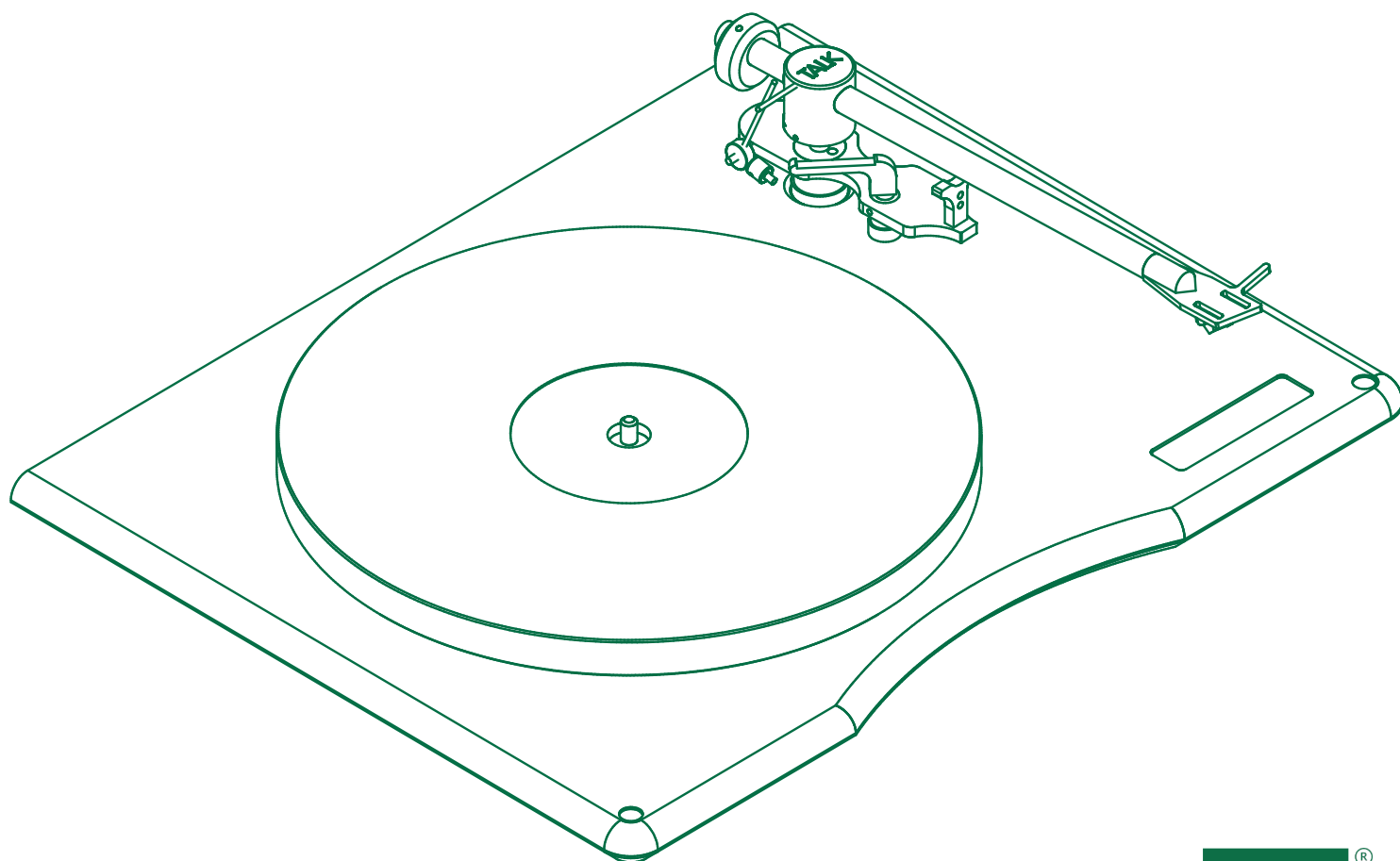


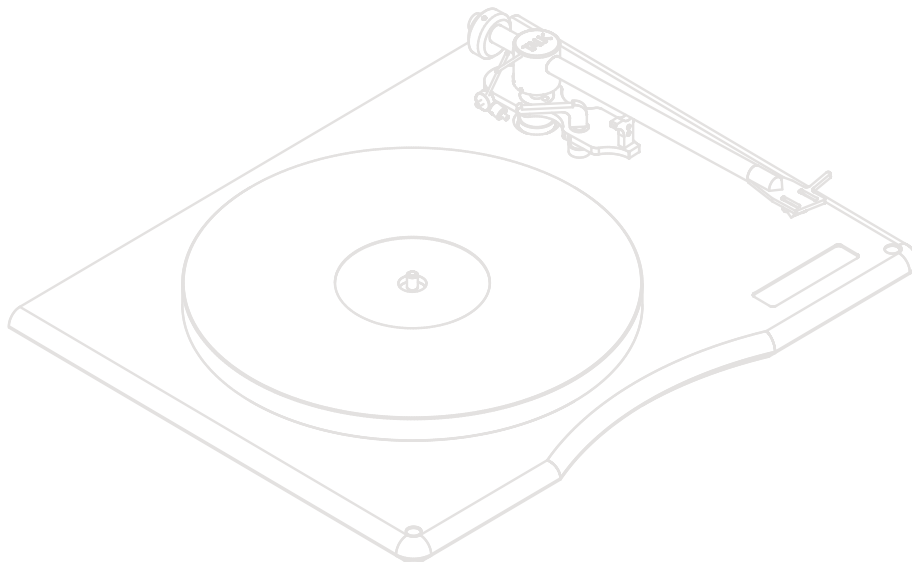
Edwards Audio

Manual de utilizare a pick-up-ului



Mulțumesc că te-ai implicat cu Edwards Audio.

Vă rugăm să citiți cu atenție aceste instrucțiuni înainte de utilizare pentru a vă asigura instalarea sigură și corectă a platanului dumneavoastră.



**ATENȚIE: PENTRU A REDUCE RISCUL DE ELECTROCUTARE,
NU ÎNDEPĂRTAȚI CAPACUL UNITĂȚII DE ALIMENTARE. IHîn**

! se citește tot
frunze
oprodus și să fier
Despachetați și instalați acest produs:

- Acest produs este un dispozitiv de curent alternativ de joasă tensiune.
- Pentru a reduce riscul de incendiu sau electrocutare, nu expuneți produsul la ploaie sau umezeală.
- Nu expuneți produsul la picurare sau stropire și nu așezați obiecte umplute cu lichide, cum ar fi vase, pe sau în apropierea produsului.
- Nu așezați surse de flacără deschisă, cum ar fi lumânări aprinse, pe sau în apropierea produsului.
- Ca în cazul oricărui produs electronic, aveți grijă să nu vărsați lichide în nicio parte a produsului. Expunerea la lichide poate crea o defecțiune și/sau un pericol de incendiu. Dacă un lichid se varsă în apropierea sau în orice parte a produsului, deconectați imediat produsul și contactați distribuitorul autorizat Edwards Audio.
- Puteți curăța acest produs cu o cârpă umedă atunci când este necesar, dar asigurați-vă că izolați și deconectați produsul mai întâi. Pentru a întrerupe sursa de alimentare, deconectați produsul de la priza de perete.
- Nu supraîncărcați prizele de perete, prelungitoarele sau adaptoarele peste capacitatea lor, deoarece acest lucru poate provoca incendiu sau electrocutare.
- Asigurați-vă că utilizați cablurile de alimentare CA furnizate și că acestea sunt adecvate pentru țara în care le utilizați.
- Înainte de a conecta cablul de alimentare CA la unitatea de alimentare, asigurați-vă că tensiunea unității de alimentare, așa cum este marcată pe eticheta de la baza acestuia, corespunde cu cea a rețelei locale de electricitate.
- Asigurați-vă că țineți de ștecher, nu de cablu, atunci când deconectați produsul de la priza electrică.
- Cablurile de alimentare trebuie să fie pozate astfel încât să nu fie călcate pe ele sau ciupite de obiecte așezate pe sau lângă ele. Asigurați-vă că acordați o atenție deosebită cablurilor de la capătul ștecherului, adaptoarelor și punctului în care acestea ies din produs.
- Dacă acest produs nu funcționează normal, în special dacă există sunete sau mirosuri neobișnuite, deconectați-l imediat și contactați distribuitorul autorizat Edwards Audio.
- Deconectați acest produs de la priza de curent alternativ înainte de a încerca orice lucrare de service.
- Doar personalul de service calificat trebuie să îndepărteze capacul unității de alimentare.

Cuprins

1. Lista de despachetare	5
2. Configurare	6
3. Conexiuni	7
4. Ajustări:	7
1. Configurarea cartuşului braţului	7
2. Aliniere	8
3. Setarea greutatei de urmărire	9
5. Operaţiune	9
6. Garanţie mondială de 3 ani	10
7. Conformitate	10
8. Specificaţii tehnice pe model:	11
1. TT4	11
2. TT5	11
3. TT6 (Clasic)	11



Toate materialele operaţionale, tehnice şi descriptive din acest manual de utilizare pot fi modificate oricând, fără notificare prealabilă. Pentru informaţii suplimentare despre produs, vă rugăm să contactaţi distribuitorul autorizat Edwards Audio.

1) Lista de despachetare

Vă rugăm să aveți grijă când despachetați platanul pentru a vă asigura că sunt prezente toate articolele enumerate mai jos.

1. Manual de utilizare
2. Platan complet cu braț(și cartuș atunci când este achiziționat ca pachet)
3. Capac anti-praf de tip Z
4. Alimentare CA prin priză superioară
5. Pereche de cabluri phono
6. Curea de transmisie
7. Raportor de aliniere a cartușelor(NU furnizat la achiziționarea ca pachet)
8. Contragreutate braț de toner
9. Cheie Allen de 1,5 mm și 2,5 mm(Cheie Allen de 2 mm inclusă la achiziționarea ca pachet)
10. Distanțier forță de urmărire(furnizat la achiziționarea ca pachet)
11. Platou
12. Hub
13. Plumb de împământare

Rețineți că veți avea nevoie de un indicator de urmărire a forței stylus pentru a seta forța de urmărire. Dacă ați achiziționat platanul la pachet și nu aveți un indicator de urmărire a forței stylus, a fost furnizat un distanțier pentru a vă ajuta să începeți. Acesta poate fi ținut între carcasa clopotului și fața frontală a contragreutății pentru a aproxima forța de urmărire.



Vă rugăm să contactați și să anunțați imediat distribuitorul autorizat Edwards Audio dacă constatați că lipsesc sau sunt deteriorate articole.

Mai întâi, asigură-te că ai o suprafață plană pe care să așezi cutia ambalată a platanului și suficient spațiu pentru a despacheta conținutul. NU Încercați să ridicați platanul din cutie fără a îndepărta mai întâi ambalajul, conform instrucțiunilor următoare. Nu uitați să păstrați cutia și ambalajul acesteia pentru transportul viitor al platanului.

Mai întâi deschideți cutia de sus. Sursa de alimentare CA, perechea de cabluri phono și contragreutatea brațului se află în piesa superioară de spumă. Scoateți aceste articole și puneți-le cu grijă deoparte. În mod similar, scoateți cureaua și platanul de pe următoarea piesă de spumă. Următorul strat de spumă este un distanțier pentru a proteja partea superioară a capacului de praf de tip Z. Acest distanțier de spumă poate fi, de asemenea, îndepărtat cu capacul de praf de tip Z. Apoi, scoateți piesa de spumă situată pe hub. Unitatea pick-up-ului cu cablul de împământare atașat și hub-ul pot fi ridicate din cutie în punga sa de polietilenă pe o suprafață plană și curată.

Apoi, scoateți platanul din punga de polietilenă și verificați dacă eticheta de pe partea inferioară a platanului corespunde cu sursa locală de alimentare CA. De asemenea, verificați dacă sursa de alimentare CA este de tipul corect pentru prizele locale. Vă rugăm să contactați imediat distribuitorul autorizat Edwards Audio dacă aveți nevoie de o sursă de alimentare CA de schimb.

Platanul dumneavoastră a fost preasamblat. Îndepărtați bucata de carton de pe partea inferioară a butucului. Apoi, așezați cureaua în jurul scripetelui și ghidați-o peste butuc - acest lucru poate ajuta la rotirea butucului. Aveți grijă să nu întindeți cureaua, deoarece acest lucru o poate duce la ruperea. Platanul poate fi apoi așezat și fixat în siguranță peste axul butucului.

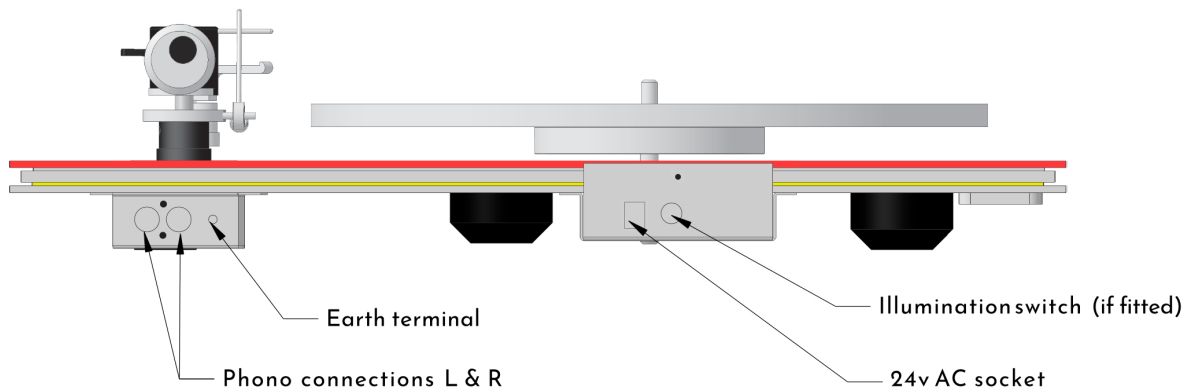
În cele din urmă, dacă platanul a fost furnizat cu o doză montată, greutatea de urmărire va trebui setată folosind contragreutatea (consultați pagina 9 pentru informații despre „Setarea greutății de urmărire”). Dacă platanul nu a fost furnizat cu o doză montată, consultați pagina 7 pentru un ghid pas cu pas despre „Configurarea dozei brațului”.

Platanele Edwards Audio nu sunt furnizate cu un covoraș, deoarece, în opinia noastră, acesta afectează calitatea sunetului. Nu uitați să luați în considerare suprafața pe care așezați platanul, deoarece aceasta îi va afecta performanța. O platformă de izolare poate îmbunătăți considerabil performanța platanului. În general, o suprafață din lemn va fi mai bună decât suprafețele mai dure, cum ar fi sticla sau piatra. Suporturile de perete pot fi, de asemenea, utile dacă aveți o podea din lemn pe grinzi.

3) Conexiuni

Conectați pick-up-ul la o priză de curent alternativ adecvată (verificați deja dacă tensiunea rețelei locale de electricitate corespunde cu cea de pe eticheta de pe partea inferioară a pick-up-ului). Utilizarea unui filtru aftermarket sau a unei surse de alimentare dedicate pentru pick-up va îmbunătăți performanța destul de dramatic și este foarte recomandată.

Diagramă generică a spatelui unui pick-up Edwards Audio



Apoi, conectați cele două mufe RCA phono la mufele de ieșire audio din spatele pick-up-ului și conectați cablul de împământare furnizat de la capătul inelar la stâlpul metalic (desfăcând complet piulița de pe stâlpul metalic).

Apoi, puteți conecta celălalt capăt al cablului phono la amplificator (dacă acesta are montat un etaj phono) sau la etajul phono extern (în funcție de tipul de cartuș pe care l-ați montat) împreună cu capătul cu furcă al cablului de împământare. Dacă nu aveți un etaj phono sau o intrare phono în amplificator, veți avea nevoie de unul pentru a utiliza pick-up-ul. Vă rugăm să contactați distribuitorul autorizat Edwards Audio pentru asistență la achiziție.

4) Ajustări

4.1) Configurarea cartușului brațului

Este posibil ca distribuitorul autorizat Edwards Audio să vă fi montat o doză, caz în care puteți sări peste această secțiune și să consultați pagina 6 pentru informații despre „Setarea greutății de urmărire”. Montarea unei doze poate fi destul de dificilă, mai ales dacă nu ați mai făcut-o înainte. Acest ghid pas cu pas vă va ajuta să vă asigurați că montați corect doza.

Instrumente necesare Veți avea nevoie de un clește cu vârf lung sau mai bun, un clește cu vârf rotund și o cheie imbus adecvată de 2 mm pentru a strânge șuruburile de montare.

Pasul 1

Scoateți cartușul din ambalaj având mare grijă să nu deteriorați stylus-ul. Cu protecția stylus-ului activată, conectați cele 4 fire colorate din brațul de citire la pinul de culoare echivalentă de pe spatele cartușului. Pentru a face acest lucru, folosiți un clește pentru a ține partea plată a clapetei de conectare în timp ce împingeți clapeta peste pin. Începeți mai întâi cu primii doi pini. Este în regulă să lăsați cartușul să atârne în acest moment. Dacă cartușul are litere sau marcaje în locul tipului codificat prin culori, acestea sunt de obicei R+, R-, L+, L- (R+ = roșu, R- = verde, L+ = alb, L- = albastru).

Pasul 2

Apoi, trebuie să montați cartușul pe brațul de citire folosind șuruburile furnizate împreună cu cartușul. Introduceți șuruburile prin orificiile de montare astfel încât capul șurubului să fie orientat spre soclul pick-up-ului, iar celălalt capăt să fie liber să îndrepte în sus și prin fantele din carcasa pick-up-ului (în unele cazuri, poate fi necesar să îndepărtați capacul de protecție al acului pentru a face acest lucru). Introduceți șuruburile prin orificiile de montare și apoi fixați piulița pe șurub, una câte una. **NU** Strângeți cartușul complet. Nu uitați să montați la loc capacul protector al stylusului cât mai curând posibil pentru a reduce riscul de deteriorare accidentală.

4.2) Aliniere

Plasați raportorul de aliniere (nu este inclus dacă este furnizat cu o doză montată) peste ax și faceți ca săgeata să fie îndreptată spre punctul de pivotare al brațului. Având mare grijă să nu deteriorați acul/consola, mișcați brațul în prima poziție marcată. Mișcați doza în sloturi până când acul se află în mijlocul crucii înainte de a strânge șuruburile de montare.

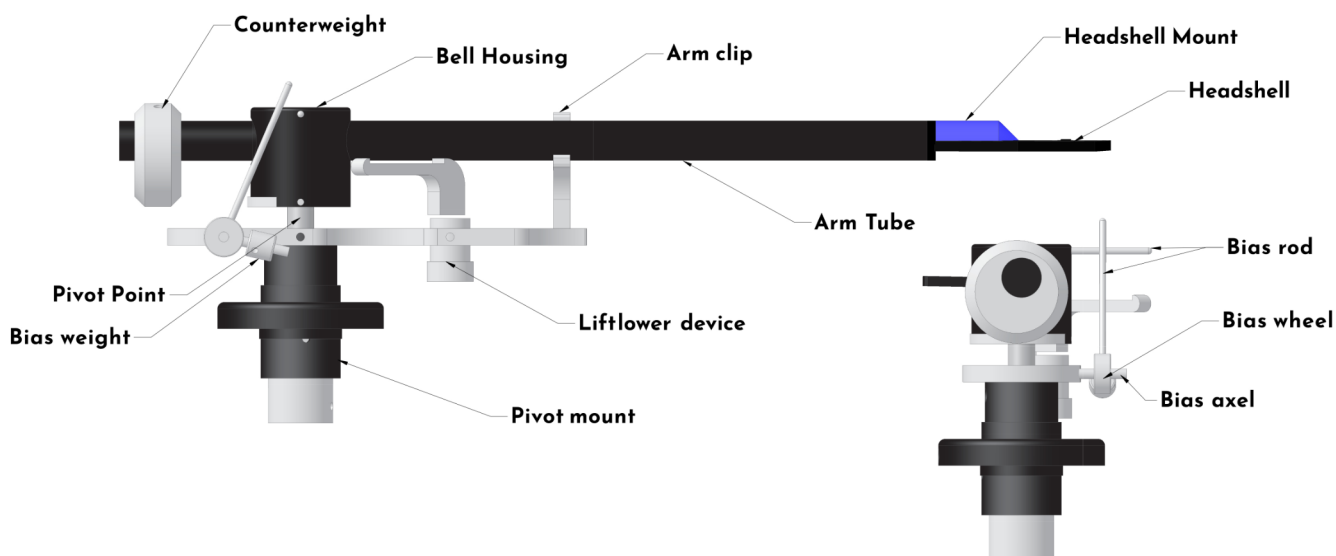
Asigurați-vă că cartușul este paralel cu marginea frontală în orice moment și nu se răsucește. Verificați dacă acul este încă pe cruce, apoi treceți la al doilea punct și confirmați că este în regulă - ajustați până când este corect. Când sunteți mulțumit că cartușul este aliniat. Strângerea este în regulă, dar o strângere excesivă poate deforma sau rupe cartușul. corect puteți strânge șuruburile. corpul cartușului.

Apoi, trebuie să setați înălțimea brațului folosind cheia Allen de 2,5 mm furnizată în gulerul brațului. Întregul braț cu platforma se va mișca în sus și în jos. Setați-l astfel încât brațul să fie paralel cu discul. Acest lucru poate avea un efect mare asupra calității sunetului, așa că poate fi nevoie de puțină experimentare pentru a obține rezultatul dorit. Ca regulă generală, dacă brațul este sus în spate, va produce un sunet mai strălucitor. Dacă brațul este jos în spate, acest lucru va produce un sunet mai gros, cu un bas umflat.

4.3) Setarea greutății de urmărire

Cu capacul de protecție al stylusului îndepărtat, glisați ușor contragreutatea din spate - NU Strângeți. Apoi, folosind un stilus (acest articol nu este inclus), mișcați contragreutatea de-a lungul tijei brațului până când forța de urmărire recomandată este citită de cântar. Dacă aveți dubii, 1,8 până la 2 grame este un bun punct de plecare. Nu ezitați să experimentați, deoarece presiuni diferite vor modifica calitatea sunetului, dar faceți acest lucru cu maximum +/- 0,3 grame pentru a evita orice posibilă deteriorare pe termen lung. Când sunteți mulțumit, strângeți contragreutatea folosind cheia imbus de 1,5 mm furnizată.

Diagramă generică a unui braț TALK



Polarizarea a fost setată din fabrică. Dacă doriți să modificați polarizarea, desfaceți șurubul Allen de blocare de pe greutate și deplasați-o de-a lungul părții filetate în poziția dorită. Dacă aveți o înregistrare a testelor, ar trebui să setați polarizarea folosind aceasta. Poziția setată din fabrică este mai mult decât adecvată pentru majoritatea instalațiilor.

5) Funcționare

După ce ați conectat și instalat cu succes pick-up-ul în sistem, acum vă puteți bucura de el. Totuși, ca o verificare rapidă, vă sugerăm ca, înainte de a reda un disc, să selectați intrarea corespunzătoare și să reglați încet controlul volumului pentru a verifica dacă nu se aud zumzete puternice. Dacă există, acest lucru poate indica faptul că trebuie să re poziționați fie pick-up-ul, fie platanul phono (dacă utilizați unul).

Dacă nu puteți reduce zumzetul, contactați distribuitorul autorizat Edwards Audio pentru asistență. Ar trebui să puteți obține o poziție în care se aude doar un șuierat slab și aproape zero zumzet la niveluri normale de ascultare.

6) Garanție mondială de 3 ani

Nu există piese care să poată fi reparate de utilizator în interiorul pick-up-ului Edwards Audio. Vă rugăm NU încercați să modificați sau să alterați platanul în vreun fel, deoarece acest lucru va invalida garanția. Garanția vă dă dreptul la repararea gratuită a platanului de la data achiziției pentru primii trei ani (inclusiv motorul doar pentru primul an). Acest lucru este valabil dacă platanul a fost achiziționat de la un distribuitor autorizat Edwards Audio.

Producătorul nu își asumă nicio responsabilitate pentru defectele rezultate din accidente, utilizare necorespunzătoare, abuz, uzură, neglijență sau din ajustări și/sau reparații neautorizate și nici nu își poate asuma responsabilitatea pentru daunele sau pierderile survenite în timpul transportului către sau de la persoana care solicită garanția.

Garanția acoperă costurile pieselor și ale manoperei timp de trei ani de la data achiziției. După trei ani, trebuie să plătiți atât costurile pieselor, cât și cele ale manoperei. Garanția nu NU acoperă costurile de transport în orice moment.

Pick-up-ul trebuie ambalat în ambalajul original și returnat distribuitorului autorizat Edwards Audio de la care a fost achiziționat sau, în caz contrar, direct distribuitorului Edwards Audio. Trebuie trimis cu transport preplătit de către un curier de încredere – NU prin poștă.

Nu ne asumăm nicio responsabilitate pentru platanul dumneavoastră în timpul transportului către dealer sau distribuitor. Prin urmare, clienților li se recomandă să asigure produsul împotriva pierderii sau deteriorării în timpul transportului.

7) Conformitate

Pick-up-urile Edwards Audio sunt fabricate în conformitate cu cerințele de protecție ale directivei 89/336/CEE a Consiliului CE referitoare la compatibilitatea electromagnetică (EMC) prin aplicarea următoarelor standarde: EN50081-1: Standardul de emisii din 1997, EN50082-1: Standardul de imunitate din 1997, precum și cu cerințele directivei CE privind joasa tensiune referitoare la siguranța electrică prin aplicarea următorului standard: BSEN/IEC60065: Standardul internațional de siguranță din 2002.

Toate pick-up-urile Edwards Audio sunt testate cu interconexiuni furnizate de CableTALK. Respectarea standardelor de mai sus poate fi asigurată numai dacă pick-up-ul Edwards Audio este instalat în conformitate cu acest manual de utilizare și utilizând cablurile corecte.

8) Specificații tehnice pe model:

8.1) TT4

Viteză..... 33,3 rpm / 45 rpm +/- 3%
Frecvență..... 50Hz sau 60Hz, în funcție de sursa de alimentare
Finisaj..... Negru; Roșu; Alb; Gri
Dimensiuni brute lățime x înălțime x lungime..... 530 mm x 200 mm x 430 mm
Dimensiuni nete lățime x înălțime x lungime 465 mm x 113 mm x 370 mm
Greutate (brută / netă)..... 6,7 kg / 5,15 kg
Consum de energie (max) 2,5 W

8.2) TT5

Viteză..... 33,3 rpm / 45 rpm +/- 3%
Frecvență..... 50Hz sau 60Hz, în funcție de sursa de alimentare
Finisaj..... Negru; Roșu; Alb
Dimensiuni brute lățime x înălțime x lungime..... 530 mm x 200 mm x 430 mm
Dimensiuni nete lățime x înălțime x lungime 470 mm x 105 mm x 370 mm
Greutate (brută / netă)..... 6,95 kg / 5,6 kg
Consum de energie (max.) 3,2 W

8.3) TT6 / (Clasic)

Viteză..... 33,3 rpm / 45 rpm +/- 3%
Frecvență..... 50Hz sau 60Hz, în funcție de sursa de alimentare
Finisaj..... Negru; Roșu; Alb; (Stejar; Nuc; Frasin negru)
Dimensiuni brute L x Î x L..... 530mm x 200mm x 430mm
Dimensiuni nete L x Î x L 470 mm x 105 mm x 370 mm
Greutate (brută / netă)..... 7,95 kg / 6,6 kg
Consum de energie (max.) 3,2 W

Ascultă și crede



© **TALK Electronics Limited**

Unitatea 7 Stroude Farm Stroude
Road

Apa din Virginia
Surrey GU25 4BY
Regatul Unit

Telefon

+ 44 (0) 1344 844 204

E-mail

info@talkelectronics.com