

Lenco

Model: LBTA-165



Manual de utilizare - Placă turnantă complet automată cu Bluetooth
Gebbruikershandleiding - Volautomatische platenspeler met Bluetooth
Benutzerhandbuch - Vollautomatischer Plattenteller mit Bluetooth
Guide d'utilisation - Tourne-disc Bluetooth entièrement automatique
Manual del usuario - Tocadiscos complet automat with Bluetooth
Brugervejledning - Recorder complet automat cu Bluetooth
Manual de utilizare - Recorder complet automat cu Bluetooth
Manuale dell'utente - Giradischi completamente automatico con Bluetooth
Käysöopas - Täysautomaattinen levysoitin Bluetoothilla

Index

Engleză.....	3
olandeză	14
Deutsch.....	27
Franceză.....	40
Español	53
daneză/norvegiană	66
suedeză.....	77
Italiano.....	88
Finlanda.....	101

AVERTIZARE:

Utilizarea controalelor sau ajustărilor sau efectuarea altor proceduri decât cele specificate aici poate duce la expunerea la radiații periculoase.

PRECAUȚII ÎNAINTE DE UTILIZARE

ȚINE CU MÎNTE ACESTE INSTRUCȚIUNI:

1. Nu acoperiți și nu blocați orificiile de ventilație. Când așezați dispozitivul pe un raft, lăsați spațiu liber de 5 cm (2") în jurul întregului dispozitiv.
2. Instalați în conformitate cu manualul de utilizare furnizat.
3. Țineți dispozitivul departe de surse de căldură, cum ar fi calorifere, încălzitoare, sobe, lumânări și alte produse generatoare de căldură sau flacără deschisă.
Dispozitivul poate fi utilizat numai în zone climatice moderate. Trebuie evitate mediile extrem de reci sau calde. Temperatura de lucru între 0° și 35°C.
4. Evitați utilizarea dispozitivului în apropierea câmpurilor magnetice puternice.
5. Descărcările electrostatice pot perturba utilizarea normală a acestui dispozitiv. Dacă da, pur și simplu resetați și reporniți dispozitivul urmând manualul de instrucțiuni. În timpul transmiterii fișierelor, vă rugăm să manipulați cu grijă și să operați într-un mediu fără electrostatică.
6. Atenție! Nu introduceți niciodată un obiect în produs prin orificii sau orificii. Tensiunea înaltă curge prin produs și inserarea unui obiect poate provoca șocuri electrice și/sau scurtcircuitarea pieselor interne. Din același motiv, nu vărsați apă sau lichid pe produs.
7. Nu utilizați în zone umede sau umede, cum ar fi băi, bucătării cu aburi sau lângă piscine.
8. Dispozitivul nu trebuie expus la picurare sau stropire și asigurați-vă că nu sunt așezate obiecte pline cu lichide, cum ar fi vase, pe sau lângă aparat.
9. Nu utilizați acest dispozitiv când poate apărea condens. Când unitatea este utilizată într-o încăpere umedă caldă cu abur, în interiorul unității pot apărea picături de apă sau condens și este posibil ca unitatea să nu funcționeze corect; lăsați unitatea să stea în stare de OPRIT timp de 1 sau 2 ore înainte de a porni alimentarea: unitatea trebuie să fie uscată înainte de a fi alimentată.
10. Deși acest aparat este fabricat cu cea mai mare grijă și verificat de mai multe ori înainte de a ieși din fabrică, este totuși posibil să apară probleme, la fel ca la toate aparatele electrice. Dacă observați fum, o acumulare excesivă de căldură sau orice alt fenomen neașteptat, trebuie să deconectați imediat ștecherul de la priza principală.
11. Acest dispozitiv trebuie să funcționeze pe o sursă de alimentare, așa cum este specificat pe eticheta cu specificații. Dacă nu sunteți sigur de tipul de sursă de alimentare folosită în casa dvs., consultați distribuitorul sau compania locală de energie.
12. Țineți departe de animale. Unor animale le place să muște cablurile de alimentare.
13. Pentru a curăța dispozitivul, utilizați o cârpă moale și uscată. Nu folosiți solvenți sau lichide pe bază de benzină. Pentru a îndepărta petele severe, puteți folosi o cârpă umedă cu detergent diluat.
14. Furnizorul nu este responsabil pentru deteriorarea sau pierderea datelor cauzate de funcționare defectuoasă, utilizare greșită, modificarea dispozitivului sau înlocuirea bateriei.
15. Nu întrerupeți conexiunea atunci când dispozitivul formatează sau transferă fișiere. În caz contrar, datele pot fi corupte sau pierdute.
16. Dacă unitatea are o funcție de redare USB, stick-ul de memorie USB trebuie conectat direct la unitate. Nu utilizați un cablu prelungitor USB, deoarece poate cauza interferențe care duc la eșecul datelor.
17. Eticheta de evaluare a fost marcată pe panoul de jos sau din spate al dispozitivului.
18. Acest dispozitiv nu este destinat utilizării de către persoane (inclusiv copii) cu dizabilități fizice, senzoriale sau mentale sau cu lipsă de experiență și cunoștințe, cu excepția cazului în care acestea sunt sub supraveghere sau au primit instrucțiuni despre utilizarea corectă a dispozitivului de către persoana care este responsabilă pentru siguranța lor.
19. Acest produs este destinat numai pentru uz neprofesional și nu pentru uz comercial sau industrial.
20. Asigurați-vă că unitatea este reglată într-o poziție stabilă. Deteriorări cauzate de utilizarea acestui produs într-o poziție instabilă, vibrații sau șocuri sau de nerespectarea oricărui alt produs

avertismentul sau precauția conținute în acest manual de utilizare nu vor fi acoperite de garanție.

21. Nu scoateți niciodată carcasa acestui dispozitiv.
22. Nu așezați niciodată acest dispozitiv pe alte echipamente electrice.
23. Nu permiteți accesul copiilor la pungile de plastic.
24. Utilizați numai atașamente/accesorii specificate de producător.
25. Adresați-vă personalului de service calificat pentru toate lucrările de întreținere. Întreținerea este necesară atunci când dispozitivul a fost deteriorat în vreun fel, cum ar fi cablul de alimentare sau ștecherul, când s-a vărsat lichid sau au căzut obiecte în dispozitiv, când dispozitivul a fost expus la ploaie sau umezeală, nu funcționează normal sau a căzut.
26. Expunerea îndelungată la sunete puternice de la playerele personale de muzică poate duce la pierderea temporară sau permanentă a auzului.
27. Dacă produsul este livrat cu cablu de alimentare sau adaptor de curent alternativ:
 - Dacă apare vreo problemă, deconectați cablul de alimentare CA și adresați-vă service-ului personalului calificat.
 - Nu călcați și nu prindeți adaptorul de alimentare. Fiți foarte atenți, în special în apropierea mufelor și a punctului de ieșire al cablului. Nu așezați obiecte grele pe adaptorul de alimentare, care îl pot deteriora. Nu lăsați întregul dispozitiv la îndemâna copiilor! Când se joacă cu cablul de alimentare, se pot răni grav.
 - Deconectați acest dispozitiv în timpul furtunilor cu fulgere sau atunci când nu este utilizat pentru o perioadă lungă de timp.
 - Priza trebuie instalată în apropierea echipamentului și trebuie să fie ușor accesibilă.
 - Nu supraîncărcați prizele de curent alternativ sau prelungitoarele. Supraîncărcarea poate provoca incendiu sau electrocutare.
 - Dispozitivele cu construcție clasa 1 trebuie conectate la o priză principală cu o conexiune de protecție cu împământare.
 - Dispozitivele cu construcție clasa 2 nu necesită o conexiune cu împământare.
 - Țineți întotdeauna ștecherul când îl scoateți din priza principală. Nu trageți de cablul de alimentare. Acest lucru poate provoca un scurtcircuit.
 - Nu utilizați un cablu de alimentare sau un ștecher deteriorat sau o priză slăbită. Acest lucru poate duce la incendiu sau electrocutare.
28. Dacă produsul conține sau este livrat cu o telecomandă care conține baterii monedă/celule:

Avertizare:

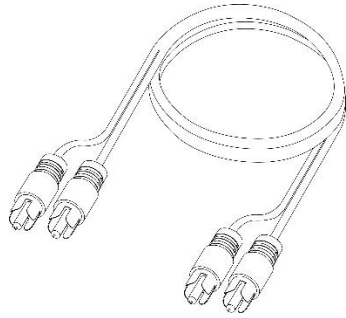
 - „Nu ingerați bateria, pericol de arsuri chimice” sau lucru echivalent.
 - [Telecomanda furnizată cu] Acest produs conține o baterie tip monedă/buton. Dacă bateria este înghițită, poate provoca arsuri interne severe în doar 2 ore și poate duce la moarte.
 - Păstrați bateriile noi și uzate departe de copii.
 - Dacă compartimentul bateriei nu se închide bine, nu mai utilizați produsul și țineți-l departe de copii.
 - Dacă credeți că bateriile au fost înghițite sau plasate în orice parte a corpului, solicitați imediat asistență medicală.
29. Atenție cu privire la utilizarea bateriilor:
 - Pericol de explozie dacă bateria este înlocuită incorect. Înlocuiți numai cu același tip sau echivalent.
 - Bateria nu poate fi supusă la temperaturi extreme ridicate sau scăzute, la presiune scăzută a aerului la altitudine mare în timpul utilizării, depozitării sau transportului.
 - Înlocuirea unei baterii cu un tip incorect, care poate duce la o explozie sau la scurgerea de lichid sau gaz inflamabil.
 - Aruncarea unei baterii în foc sau într-un cuptor încins sau zdrobirea sau tăierea mecanică a bateriei, care poate duce la o explozie.
 - Lăsarea bateriei într-un mediu înconjurător cu temperatură extrem de ridicată, care poate duce la o explozie sau cea scurgere de lichid sau gaz inflamabil.
 - O baterie supusă unei presiuni extrem de scăzute a aerului care poate duce la o explozie sau la scurgerea de lichid sau gaz inflamabil.
 - Trebuie atrasă atenția asupra aspectelor de mediu ale aruncării bateriilor.

INSTALARE

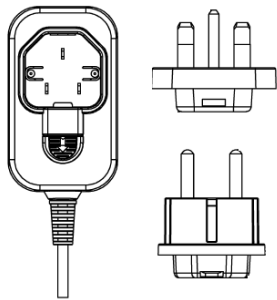
- Despachetați toate piesele și îndepărtați materialul de protecție.
- Nu conectați unitatea la rețea înainte de a verifica tensiunea rețelei și înainte de a fi efectuate toate celelalte conexiuni.

Ambalajul inclus:

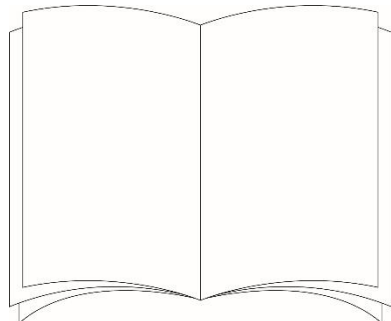
Cablu RCA



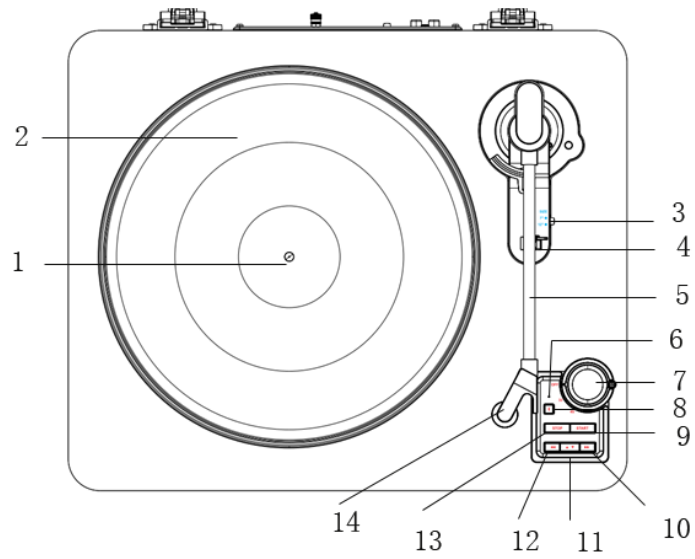
Adaptor de alimentare



Manual de utilizare

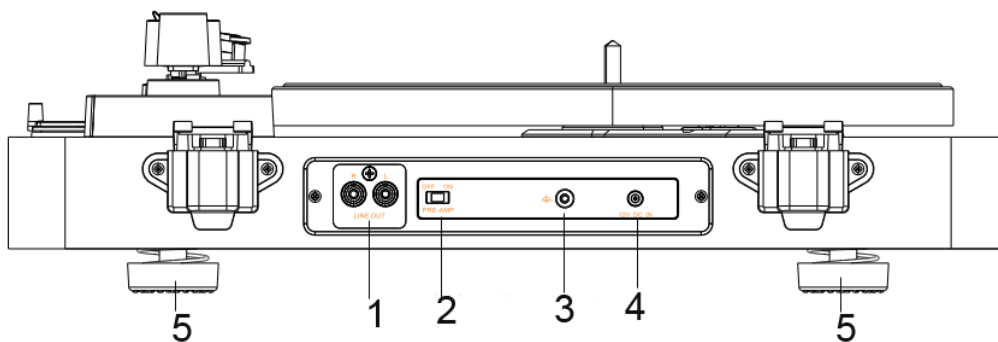


Vedere de sus:



- | | |
|---|---------------------------------|
| 1. Fus | 8. Buton Bluetooth |
| 2. Plăci din aluminiu | 9. Butonul Start |
| 3. Comutator de selectare a dimensiunii înregistrării | 10. Buton de înainte fix |
| 4. Suport braț de ton | 11. Buton Sus/Jos |
| 5. Ton braț | 12. Buton de înapoiere fix |
| 6. Indicator Bluetooth | 13. Buton de oprire |
| 7. Comutator selector putere/RPM (OFF-33-45) | 14. Cartuș cu magnet în mișcare |

Vedere din spate:



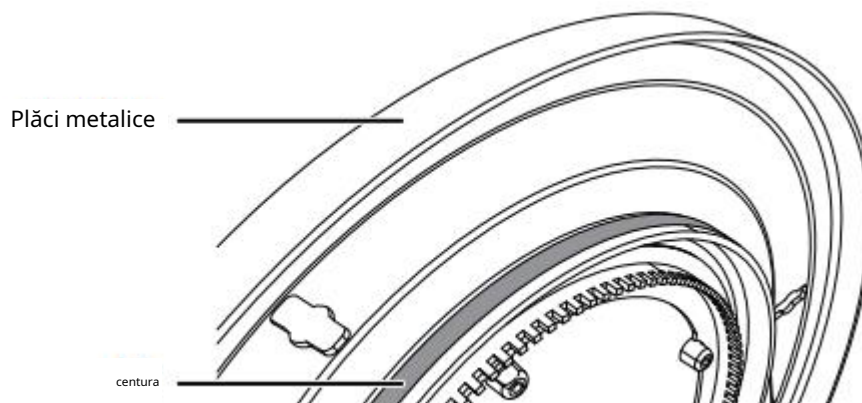
- | | |
|---|---------------|
| 1. mufă RCA | 4. Mufă DC IN |
| 2. Comutator OFF/ON pentru preamplificare | 5. Sub șasiu |
| 3. Terminal la sol | |

Configurați-vă placa turnantă

Vă rugăm să scoateți cu grijă produsul din cutia de ambalare și să despachetați toate materialele de ambalare. Verificați dacă toate accesoriile sunt complete. Apoi alegeți un loc plat și sigur pentru a asambla placa turnantă.

Instalarea plăcii metalice și a plăcii rotative

Nota:Cureaua este preinstalată pe partea inferioară a plăcii metalice



1. Asigurați-vă că cureaua nu este răsucită, apoi folosiți degetul mare pentru a întinde cureaua până ajunge la prinderea rotundă a plăcii.

Nota:Asigurați-vă că plasați cureaua pe șina metalică și nu pe secțiunea cu dinți.

2. Țineți în continuare cureaua, răsturnați platoul, apoi introduceți platoul pe axul din centrul plăcii rotative.

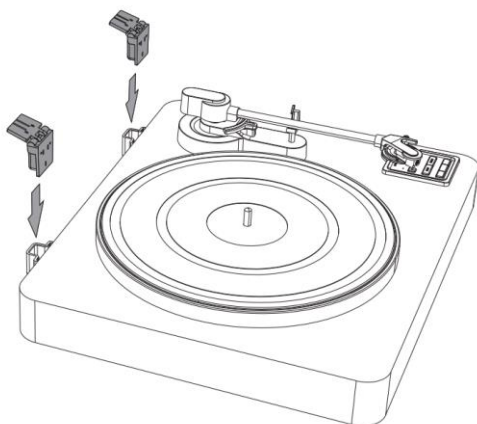
3. Aliniați orificiul rotund din placă cu scripete și folosiți degetul pentru a agăța cureaua de scripete.

4. Așezați covorașul platoului turnanți pe platou.

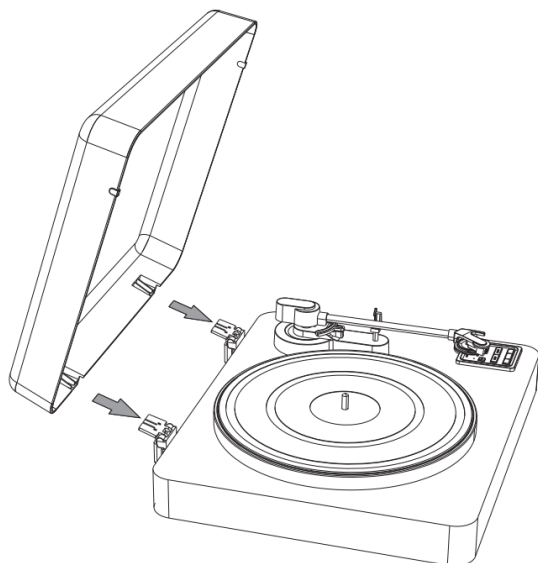
Nota:Când doriți să scoateți platoul de pe platoul turnanți, scoateți mai întâi covorașul, apoi apucați platoul și trageți-l în sus. Acest lucru este deosebit de important dacă expediați placa turnantă pentru a preveni tremurarea platoului.

Instalarea capacului de praf

1. Introduceți balamalele capacului de praf în bazele balamalei de pe panoul din spate al unității.




2. Țineți capacul de praf și introduceți-l în balamale.



Alimentați placa turnantă

Puteți alimenta dispozitivul cu adaptorul AC/DC furnizat. Verificați plăcuța de identificare de pe Adaptor AC/DC cu tensiunea de alimentare înainte de a porni dispozitivul. AC/DC

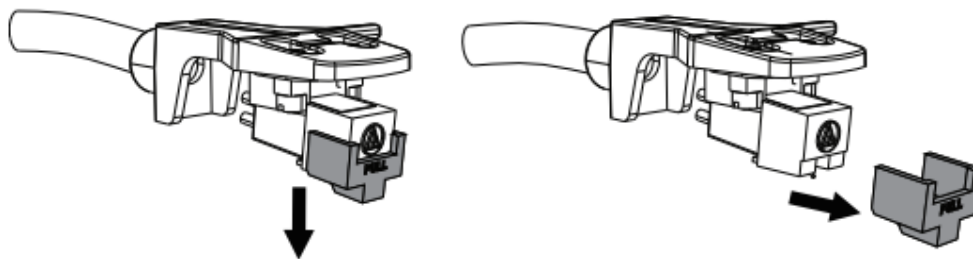
Adaptorul este de intrare 100-240V~50/60Hz, 12V  ieșire de 0,6 A.

Nota:

- Pentru a deconecta dispozitivul de la priză, scoateți ștecherul din priză.
- Dacă nu există nicio operațiune timp de 15 minute după încheierea redării, aparatul se va opri automat. Pentru a-l utiliza din nou, setați comutatorul selector Power/RPM în poziția OFF și apoi selectați din nou 33/45 RPM.

Scoateți capacul stiloului

Vă rugăm să scoateți capacul stiloului înainte de a reda înregistrarea.



Folosind placa turnantă

Redarea unui record

1. Deschideți ușor capacul superior.

Notă: Aveți grijă să nu vă ciupiți degetul când deschideți sau închideți capacul superior. 2.

Puneți un disc de vinil pe platoul turnanți.

3. Selectați viteza corespunzătoare rotind comutatorul selector RPM la 33 sau 45. Și, în același timp, trebuie să selectați dimensiunea corespunzătoare, glisând comutatorul selector SIZE la 7' sau 12'.
4. Scoateți clema de pe suportul brațului pentru a elibera brațul.
5. Apăsați butonul START, brațul de sunet se va muta automat la înregistrare și va începe redarea înregistrării.
6. Apăsați butonul **Butonul înainte/înapoi rapid** să sară pista. Apăsarea lungă va sări continuu pe pistă.
7. Apăsați butonul SUS/JOS, brațul de sunet va fi ridicat sau coborât. Redarea va fi redată sau întreruptă.
8. După ce înregistrarea s-a terminat de redat, înregistrarea se oprește din rotire, iar brațul de sunet se va întoarce automat la locul brațului de ton.

NOTĂ: Când nu este utilizat, vă rugăm să fixați dispozitivul de blocare a brațului pentru a preveni slăbirea brațului și deteriorarea stylus-ului sau a plăcii rotative.

Ascultarea muzicii folosind difuzoare Bluetooth

1. Rotiți comutatorul la tipul dvs. de înregistrare, 33 sau 45. Și selectați dimensiunea înregistrării, 7' sau 12'
2. Puneți difuzorul Bluetooth în modul de asociere.

NOTĂ: Asigurați-vă că Bluetooth este dezactivat pe orice dispozitiv din apropiere care se va conecta automat la difuzor.

3. Pe placa turnantă, apăsați butonul Bluetooth pentru a intra în împerechere, indicatorul Bluetooth va clipi în albastru.
4. Când este conectat cu succes, indicatorul Bluetooth se aprinde continuu.
5. Apăsarea lungă a butonului Bluetooth poate deconecta difuzorul Bluetooth conectat în prezent.

Notă: Dacă asocierea eșuează, indicatorul Bluetooth se va aprinde în roșu. Puteți apăsa butonul Bluetooth pentru a reporni împerecherea sau puteți apăsa lung butonul Bluetooth pentru a ieși din transmisia Bluetooth.

Ascultarea prin mufele RCA

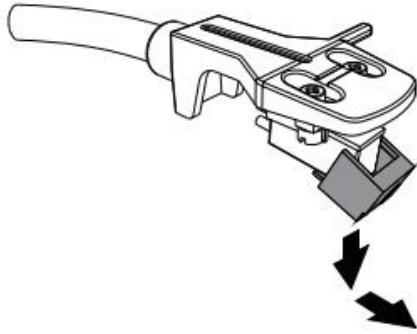
1. Conectați conectorii roșu și alb de pe cablul RCA inclus în mufa RCA din spatele platanului dvs., de la roșu la roșu și alb la alb.
2. Conectați celălalt capăt al cablului la difuzoare, roșu la difuzorul din dreapta și alb la difuzorul stâng.
3. Comutați comutatorul PRE-AMP ON/OFF pentru a selecta modul de ieșire.

Dispozitiv extern conectat	Poziția comutatorului
Dispozitiv cu intrare PHONO	OFF
Dispozitiv fără intrare PHONO	MI

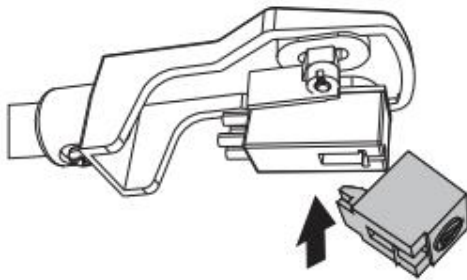
Înlocuirea stiloului (Număr de piesă: Audio-Technica ATN3600L)

Stilul ar trebui să dureze aproximativ 300 de ore în condiții normale de utilizare. Cu toate acestea, vă recomandăm să înlocuiți stylus-ul imediat ce observați o schimbare a calității sunetului. Utilizarea prelungită a unui stilou uzat poate deteriora înregistrările.

- 1 Rotiți comutatorul selector RPM pe OFF pentru a opri alimentarea.
- 2 Scoateți stiloul trăgând-l în jos și înainte în același timp.



- 3 Introduceți noul stylus în sus în fanta de sub cap, apoi împingeți în sus până când vârful se fixează în poziție.



ATENȚIE:

- Nu îndepărtați și nu îndoiți stiloul.
- Nu atingeți acul pentru a evita rănirea mâinii.
- A nu se lăsa la îndemâna copiilor.

Curățarea plăcii turnante

- Folosiți doar o cârpă curată și uscată.
- Nu utilizați niciodată substanțe chimice, detergenți sau abrazivi.
- Când nu utilizați placa turnantă, închideți capacul de praf pentru a preveni pătrunderea prafului sau a altor murdărie pe placa turnantă.

ATENȚIE: Nu vărsați niciun lichid pe placa turnantă. Acest lucru vă va deteriora placa turnantă. Dacă ceva se întâmplă să se reverse pe placa turnantă, ștergeți-l imediat cu o cârpă moale și curată.

Depanare

Verificați această listă pentru posibile soluții de depanare înainte de a apela la service.

	Problemă	Cauza	Soluție
TOATA UNITATEA	Nu se aprinde puterea	Unitatea este deconectată.	Conectați unitatea la sursa de alimentare a adaptorului AC/DC.
	Niciun sunet de la difuzoare.	Volumul este redus la MIN; Intrarea de lucru nu se potrivește cu intrarea sursei.	Reglați volumul; Reselectați o sursă.
	Sunetul este zgomotos.	Unitatea este prea aproape de un televizor sau de un alt aparat similar.	Opriti televizorul sau alt aparat și relocați unitatea.
	Unitatea are nr răspuns sau nu s-a putut reseta.	Factorii externi, cum ar fi ESD (descărcare electrostatică) afectează unitatea.	Scoateți cablul de alimentare și toate dispozitivele de alimentare, apoi reconectați unitatea după un minut.
FONO PLAYER	Sunetul este zgomotos la redarea înregistrării.	Stylusul nu este plasat în mijlocul centrului.	Înlocuiți un stilou care este plasat în centru.
	Sunetul este zgomotos atunci când este utilizat pentru o perioadă de timp.	Stylusul este deteriorat.	Vă rugăm să schimbați un stylus nou.
	Phono nu lucru.	Înregistrarea nu se potrivește cu unitatea. Puteți alege înregistrarea de 78 rpm pentru redare.	Selectați o înregistrare adecvată pentru redare. (33 sau 45 RPM)
BLUETOOTH	Imposibil de asociat cu un dispozitiv Bluetooth.	(1). Unitatea nu este comutată în modul de transmisie Bluetooth. (2) Dispozitivul amplificator Bluetooth de acasă nu pornește. (3) Dispozitivul dvs. este prea departe de unitate sau există unele obstacol (de ex perete) între dispozitiv și unitate.	(1) Apăsați butonul PARI pentru a vă asigura că unitatea este comutată în modul de transmisie. (2) Porniți dispozitivul amplificator Bluetooth de acasă (3) Mutați dispozitivul Bluetooth mai aproape de unitate.
		Asocierea Bluetooth nu a reușit.	(1) Opriti alte dispozitive Bluetooth pentru a vă asigura că dispozitivul dvs. de amplificare Bluetooth s-a deconectat de la alte dispozitive Bluetooth. (2) Sau ștergeți numele conexiunii Bluetooth de pe lista asociată altor dispozitive Bluetooth (s-au conectat înainte). Se asigură că unitatea poate căuta ușor și rapid amplificatorul Bluetooth. (3) Verificați dispozitivul Bluetooth indiferent dacă folosește recepția certificată BQB sau nu.

Specificații

General

Sursă de alimentare..... Producător adaptor AC/DC.....
Guangdong Leetac Electronics Technology Co.,Ltd. Model
GRP12W-120060
Intrare 100-240V~, 50/60Hz, 0,4A
Ieșire 12,0 V 0,6A; 7,2 W Eficiență
activă medie 82,68%
Eficiență la sarcină mică (10%)..... N/A Fără
sarcină Consum de energie 0,078W
Dimensiuni (L x A x A) 440 mm x 137 mm x 383 mm (aproximativ)
Greutate 4.458 kg (aprox.) (nu include accesoriul)

RECORDOR

Motor..... Sistemul de antrenare cu
servomotor DC..... Viteze de transmisie cu
curele 33-1/3 rpm, 45 rpm, Wow
Flutter Mai puțin de 0,25% (WTD) Raport S/
N..... 50 dB
Tip de cartuș Stylus pentru cartuș magnetic
mobil AT3600L
RCA OUT 200-280 mV (5 cm/sec la 1 KHz-10dB)
Ieșire Phono 3-4mv ((5 cm/sec la 1 KHz-10dB)

TRANSMITERE BLUETOOTH

Versiune Bluetooth..... Bluetooth V5.3 Bluetooth
acceptă..... Profiluri A2DP, AVRCP Interval de
frecvență Bluetooth 2,402GHz-2,480GHz Distanță de
operare 7 metri (30 ft.)

Garanție

Commaxx BV oferă service și garanție în conformitate cu legislația europeană, ceea ce înseamnă că în cazul reparațiilor (atât în timpul, cât și după perioada de garanție) trebuie să contactați dealerul local.

Notă importantă: Nu este posibilă trimiterea directă către Commaxx BV a produselor care necesită reparații. Notă importantă: Dacă această unitate este deschisă sau accesată de un centru de service neoficial în vreun fel, garanția expiră.

Acest dispozitiv nu este potrivit pentru uz profesional. În cazul utilizării profesionale, toate obligațiile de garanție ale producătorului vor fi anulate.

Disclaimer

Actualizările firmware-ului și/sau componentelor hardware sunt făcute în mod regulat. Prin urmare, unele dintre instrucțiunile, specificațiile și imaginile din această documentație pot diferi ușor de situația dumneavoastră particulară. Toate elementele descrise în acest ghid au doar scop ilustrativ și este posibil să nu se aplice unor situații particulare. Nu pot fi obținute drepturi sau drepturi legale din descrierea făcută în acest manual.

Aruncarea Vechiului Dispozitiv



Acest simbol indică faptul că produsul electric relevant sau bateria nu trebuie aruncate ca deșeuri menajere generale în Europa. Pentru a asigura tratarea corectă a deșeurilor a produsului și a bateriei, vă rugăm să le eliminați în conformitate cu orice legislație locală aplicabilă privind cerințele privind eliminarea echipamentelor electrice sau bateriilor.

Procedând astfel, veți contribui la conservarea resurselor naturale și la îmbunătățirea standardelor de protecție a mediului în tratarea și eliminarea deșeurilor electrice (Directiva privind deșeurile de echipamente electrice și electronice).

DECLARAȚIE DE CONFORMITATE

Prin prezenta, Commaxx declară că echipamentul radio de tip [Lenco LBT-335/LBT-345] este în conformitate cu directiva 2014/53/UE. Textul integral al declarației UE de conformitate este disponibil la următoarea adresă de internet:

https://commaxx-certificates.com/doc/lbta-165_doc.pdf

Tastați RF	Gama de frecvențe (MHz)	Putere (dBm)
Bluetooth	2402-2480	<6

Serviciu

Pentru mai multe informații și asistență la biroul de asistență, vă rugăm să vizitați

www.lenco.com Commaxx BV Wiebachstraat 37, 6466 NG, Kerkrade, Țările de Jos.

ATENȚIE:

Het gebruik van bedinningen sau afstellingen sau het österningen van procedures anders dan hierin gespecieerd, kan leiden tot expunerea la radiații periculoase.

VOORZORGSMAATREGELEN VÓÓR GEBRUIK

INSTRUCȚIUNI ONTHOUD DEZE:

1. Acoperiți sau blocați orificiul de ventilație. Dacă așezați dispozitivul pe un raft, lăsați un spațiu de 5 cm în jurul întregului dispozitiv.
2. Instalați în conformitate cu manualul de utilizare însoțitor.
3. Țineți aparatul departe de surse de căldură, cum ar fi calorifere, sobe, sobe, lumânări și alte produse generatoare de căldură ale focului deschis. Aparatul poate fi utilizat numai în climat temperat. Extreme kude sau warme omgevegen dienen te worden vermeden. Temperatura de functionare între 0 și 35 °C.
4. Gebruik het paraat niet in de buurt van un câmp magnetic puternic.
5. Descărcările electrostatice pot funcționa în mod obișnuit în cazul în care aparatul este folosit. Dacă acesta este cazul, pur și simplu reporniți dispozitivul și reporniți-l. Urmați instrucțiunile de aici. Aveți grijă în timpul transferului stocului și efectuați-l într-un mediu fără interferențe statice.
6. Waarschuwing! Nu introduceți obiecte în produs prin ventilație sau alte deschideri. Dacă în produs este prezentă tensiune înaltă și dacă introduceți un obiect, aceasta poate duce la electrocutare și/sau scurtcircuitare a pieselor interne. Din același motiv, nu lăsați apă sau lichid să pătrundă pe produs.
7. Gebruik het apparaat niet în camere natte sau umede, cum ar fi băi, bucătării cu toaletă sau în vecinătatea piscinei.
8. Nu expuneți dispozitivul la picături sau stropi și asigurați-vă că nu sunt așezate obiecte umplute cu lichid, cum ar fi vase, pe sau în apropierea dispozitivului.
9. Gebruik dit apparaat niet als er condensatie kan gejägen. Când dispozitivul este utilizat într-o cameră caldă și umedă, în interiorul dispozitivului se pot forma picături de apă sau condens, ceea ce face ca dispozitivul să nu funcționeze bine; houd en apparaat 1 sau 2 uur op UIT staan before u de voeding weer schakelt: het apparaat dient droog te zijn before deze strom ontwangt.
10. Deși dispozitivul dumneavoastră a fost fabricat cu cea mai mare grijă și verificat de mai multe ori înainte de a fi scos din fabrică, este posibil să apară probleme, ca și în cazul tuturor dispozitivelor electrice. Dacă observați fum, generare excesivă de căldură sau alte modificări neașteptate, scoateți imediat ștecherul din priză.
11. Dit apparaat moet van strom worden voorzien door een bron zoals gespecieerd op het nominale specificatielabel. Dacă nu sunteți sigur ce tip de sursă de alimentare este utilizat în casa dvs., contactați distribuitorul local al companiei de energie.
12. Feriți-vă de vecinătatea animalelor. Some dieren houden ervan om aan voedingskabels te bidden.
13. Utilizați o cârpă moale și uscată pentru a curăța aparatul. Gebruik geen plosmiddelen sau liquidoffen op benzinebasis. Puteți folosi o cârpă umedă cu agent de curățare verdund pentru a îndepărta petele încăpățănate.
14. Furnizorul nu este responsabil pentru deteriorarea sau pierderea datelor cauzate de stocare, abuz, modificarea dispozitivului sau înlocuirea bateriei.
15. Zorg ervar de verschieden niet te verbreken terwijl het apparaat bezig is met formatteren sau bestandsonderrecht. Gegevens kunnen anders corrupt sau verloren raken.
16. Dacă dispozitivul are o funcție de redare USB, stick-ul de memorie USB trebuie introdus direct în dispozitiv. Gebruik geen USB verlengsnoer, omdat deze interferentie kan voorragen geumen uw gegevens verloren kunnen gaan gaan.

17. Eticheta cu specificațiile nominale se află pe panoul inferior sau din spate al aparatului.
18. Dit product is niet bestemd voor gebruik door personen (waaronder kinderen) met verlumende fysieke, sentimentale of mentale capaciteiten, or met een tekort aan kennis en ervaring, tenniss een persoon verandaulich voor hun veiligheid toezicht houdt geven the correct hebruor he para helepara.
19. Acest produs este destinat numai utilizării neprofesionale și nu pentru uz comercial sau industrial.
20. Asigurați-vă că plasați dispozitivul într-un loc stabil. Deteriorările cauzate de utilizarea dispozitivului dumneavoastră într-o poziție instabilă, de vibrația șocului sau de neobligația altor avertismente sau precauții descrise în acest manual de utilizare nu sunt acoperite de garanție.
21. Nu scoateți carcasa de pe dispozitiv.
22. Nu așezați dispozitivul pe alte dispozitive electrice.
23. Țineți pungile de plastic departe de vecinătatea copiilor.
24. Gebruik allene versijningen/accessoires specificate de producător.
25. Lăsați toate reparațiile să fie efectuate de personal de întreținere autorizat. Reparația este necesară atunci când dispozitivul este deteriorat în orice fel, cum ar fi un cablu de alimentare sau un ștecher deteriorat, când s-a vărsat lichid sau obiectele din dispozitiv au căzut, când dispozitivul este expus la ploaie sau umezeală, nu funcționează normal sau a căzut.
26. Expunerea pe termen lung la sunetele dure ale muziekspelerelor personale poate duce la pierderea temporară sau permanentă a auzului.
27. Dacă produsul este livrat cu un cablu de alimentare sau un adaptor de curent alternativ:
- Dacă apare problema, conectați cablul de alimentare CA și lăsați-l personalului autorizat.
 - Niet op de stroomadapter gaan staan of deze indrukken. Fiți foarte atenți, mai ales în apropierea mufelor și de unde vine cablul de la dispozitiv. Nu așezați obiecte grele pe adaptorul de alimentare pentru a preveni deteriorarea. Nu lăsați întregul dispozitiv la îndemâna copiilor. Când copiii se joacă cu cablurile de alimentare, pot fi răniți grav.
 - Conectați-vă dispozitivul în timpul furtunilor sau când nu este utilizat pentru o perioadă lungă de timp.
 - Priza trebuie instalată în vecinătatea echipamentului și ușor accesibilă.
 - Asigurați-vă că priza de curent alternativ sau prelungitor nu sunt supraîncărcate. Supraîncărcarea poate duce la incendiu sau electrocutare.
 - Dispozitivul cu construcție clasa 1 trebuie conectat la o priză electrică cu conexiune la pământ.
 - Dispozitivul a îndeplinit een clasa 2 de construcție vereisen geen aardverbinding.
 - Păstrați întotdeauna bețișoarele când le lăsați în afara prizei de alimentare. Nu trageți de cablul de alimentare. Un scurtcircuit poate provoca acest lucru.
 - Nu folosiți cabluri de alimentare sau fișe deteriorate sau o priză slăbită. În caz contrar, acest lucru poate duce la incendiu sau electrocutare.
28. Dacă produsul conține o telecomandă cu baterie buton/celulă sau este livrat cu aceasta:
- Avertizare:
- „Batterij niet inslikken, gevaar voor chemische brandwonden” of soortgelijke werking.
 - [Telecomanda meegelegerd met] dit produs bevat een knoop-/cellbatterij. Dacă bateria este conectată, poate provoca arsuri interne grave și chiar fatale în doar 2 ore.
 - Nu lăsați atât bateriile noi, cât și cele uzate la îndemâna copiilor.
 - Als het batteryvak niet goed sluit, gebruik het product dan niet langer en houd het uit buurt van kinderen.
 - Dacă credeți că bateria este conectată sau plasată într-o parte a corpului, apelați imediat la asistență medicală.
29. Avertisment cu privire la utilizarea bateriei:

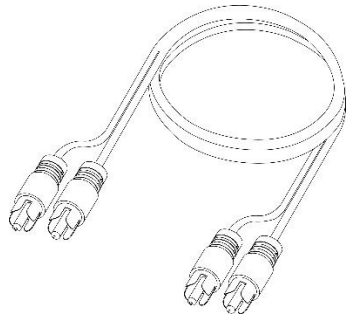
- Risc de explozie dacă bateria este plasată incorect. Înlocuiți aceeași ușă de același tip.
- Stel de baterie nu bloot aan extrem de ridicat sau face temperatura ridicată sau face presiunea aerului ridicată în timpul utilizării, depozitării sau transportului.
- Înlocuirea bateriei cu un tip incorect poate duce la o explozie sau la scurgerea de lichide sau gaze inflamabile.
- Aruncarea unei baterii în foc sau într-o sobă încinsă sau distrugerea sau tăierea mecanică a bateriei poate duce la o explozie.
- Nu lăsați niciodată o baterie într-un mediu cu temperaturi extrem de ridicate. În caz contrar, acest lucru poate duce la o explozie sau la scurgerea de lichide sau gaze inflamabile.
- Stel een battery nooit bloot aan een extreme lage luchtdruk. În caz contrar, acest lucru poate duce la o explozie sau la scurgerea de lichide sau gaze inflamabile.
- Țineți cont de impactul asupra mediului când aruncați bateria.

INSTALARE

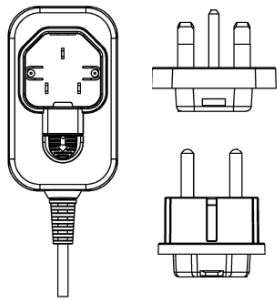
- Împachetați toate piesele dintr-un material de protecție împotriva căldurii.
- Sluit het apparaat niet aan op het lichtnet before de correcte netspanning is geverifieerd en alle andere annuïtingen tot stand zijn gebracht.

Inclus în ambalaj:

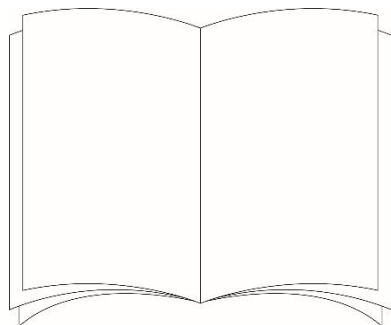
Cablu RCA



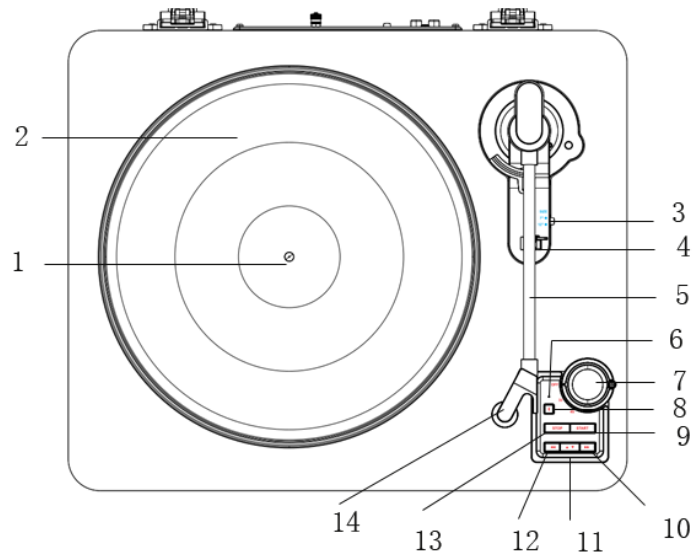
Adaptor de alimentare



Gebruikershandleiding

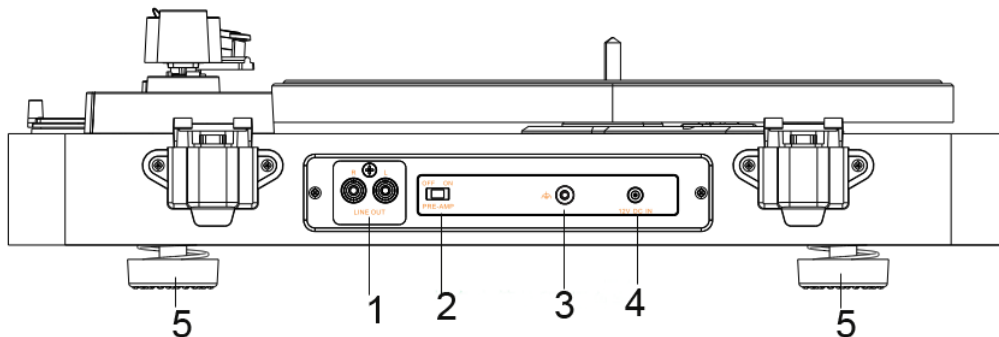


Vedere de sus:



- | | |
|---|----------------------------|
| 1. Fus | 8. Tasta Bluetooth |
| 2. Platoul de aluminiu | 9. Tasta Start |
| 3. Comutator pentru selectarea căldurii
format de farfurie | 10. Vooruitspoelen toets |
| 4. Suport braț de ton | 11. Omhoog-/Omlaag-toets |
| 5. Ton braț | 12. Terugspoelen toets |
| 6. Indicator Bluetooth | 13. Tasta de oprire |
| 7. Aan-uit-/toerenkeuzeschäaker
(UIT-33-45) | 14. Cartuș cu magnet mobil |

Vedere din spate:



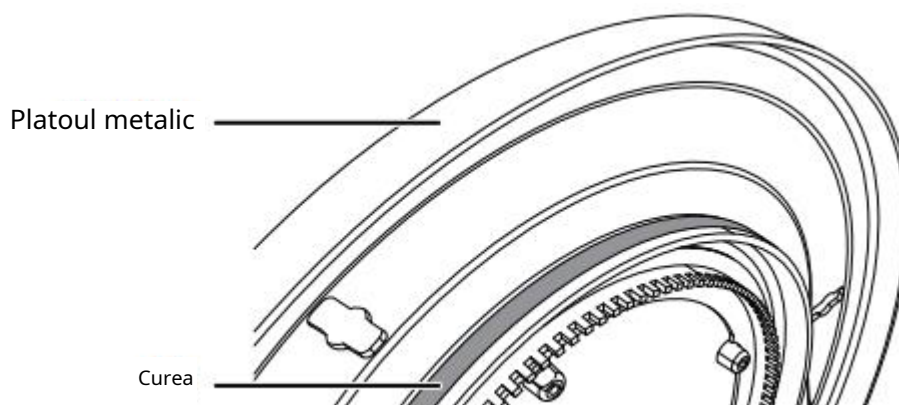
- | | |
|---|--------------------|
| 1. Conexiune RCA | 4. Conexiune DC IN |
| 2. Comutator AAN/UIT pentru preamplificator | 5. Tren de rulare |
| 3. Cutremur | |

Instalați recorderul dvs

Scoateți produsul cu grijă din cutia de ambalare și ambalați tot materialul de ambalare. Verificați dacă toate accesoriile sunt complete. Apoi, alegeți un loc plat și sigur pentru a monta recorderul.

Het metalen plateau en de mat van de platenspeler installen

Nota: Curelele sunt preinstalate pe partea inferioară a platformei metalice



1. Asigurați-vă că cureaua nu este răsucită. Apoi folosiți degetul mare pentru a trage cureaua din rând până ajunge la placa rotundă de susținere.

Nota:Zorg ervar dat u de riem op de metalen rail legt en niet op het vorsehen met tanden.

2. În timp ce încă țineți cureaua, întoarceți platoul în jurul unei plăci și platoul de pe ax în mijlocul plăcii turnante.

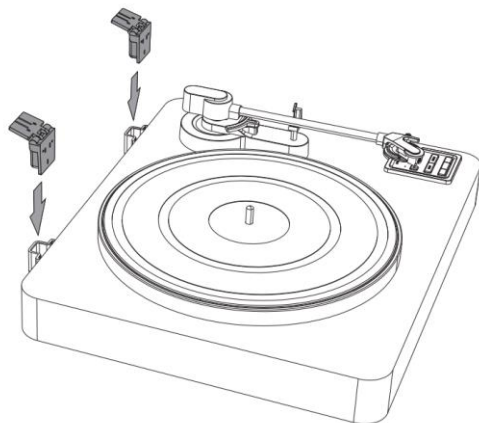
3. Aliniați gaura rotundă în platou uit met de poelie. Gebruik uw vinger om de riem aan de poelie vast te haken.

4. Plaats de mat van de platenspeler op het plateau.

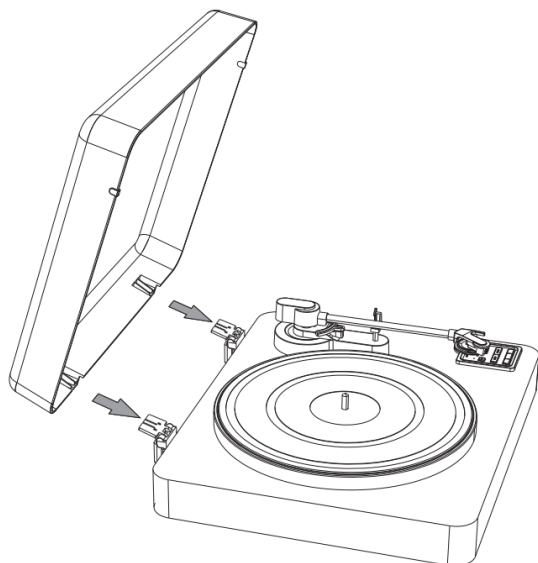
Nota:Când platoul aparatului de discuri ofilește coada, verwijdert u eirst de mat, pakt u segendet het plateau vast en trek u het dörna oglung. Dit is voorale belangrijk om te voorkomen dat het plateau gaat schudden als u uw platenspeler vervoort.

De stofkap instalat


1. Introduceți balamaua husei din material în picioarele balamalei de pe panoul din spate al aparatului.



2. Țineți țesătura ferm și lipiți-o în balama.



Recorderul van strom voorzien

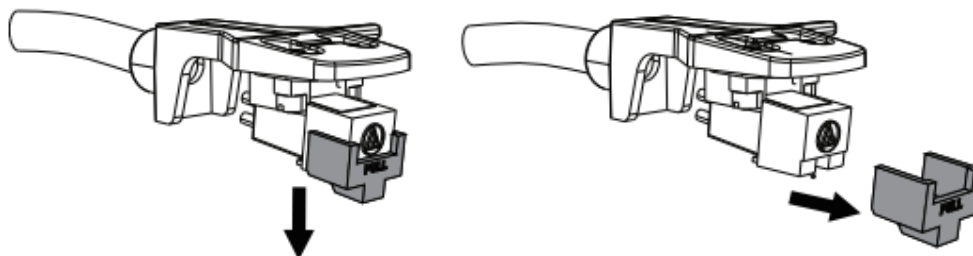
U kunt het apparaat van strom voorzien met de megeleverde AC/DC adaptor. Verifica de tipul adaptorului de tip AC/DC și a unui adaptor de curent continuu a fost utilizat înainte de a fi dispozitivul pornit. Adaptorul AC/DC are o intrare de 100-240 V~50/60 Hz. The ieșirea este de 12 V  0,6 A.

Nota:

- Scoateți ștecherile din priză și deconectați dispozitivul de la rețeaua de lumină.
- Dacă nu există nicio operațiune timp de 15 minute după terminarea redării, dispozitivul se oprește automat. Setează aan-uit-/twoerenkeuzeschäklaker în UIT-positie en selektifen sehenten eenween 33/45 toeren om het eenween te gebruiken.

Scoaterea capacului acului

Scoateți capacul acului înainte de a juca placa.



Redați un disc

1. Deschideți cu grijă capacul superior.

Notă: Zorg ervar dat uw wings niet gekneld raakt wanneer u de bovenkap opent sau sluit.

2. Puneți un disc de vinil pe aparatul de discuri.

3. Selectați viteza corespunzătoare setând comutatorul cu două căi la 33 sau 45. În același timp, trebuie să selectați formatul adecvat, glisând selectorul FORMAT pe 7' sau 12'.

4. Scoateți clema de pe suportul brațului de ton, dacă brațul de tonifiere urmează să fie îndepărtat.

5. Apăsați tasta START. Brațul toon se mișcă automat pe farfurie și începe jocul.

6. Imprimați-le **Vooruitspoelen-/Terugspoelen-toets** om door de track te springen. Als u long drunk, verspring de track continuu.

7. Apăsați tastele SUS/JOS pentru a ridica sau a coborî brațul de sunet. Redarea este pornită sau întreruptă.

8. După ce placa este redată, opriți placa și întoarceți automat brațul de sunet înapoi pe scaunul brațului.

NOTĂ: Strângeți mecanismul de blocare a brațului când utilizați dispozitivul. Zo voorkomt u dat de arm looseraakt en de naald de platenspeler deteriorat.

Luisteren naar muziek a întâlnit difuzoare Bluetooth

1. Setezi comutatorul pe tipul dvs. de farfurie, 33 sau 45. Selectați formatul plăcii, 7' sau 12'

2. Setezi difuzorul Bluetooth în modul de asociere.

NOTĂ: Bluetooth-ul este utilizat pentru a utiliza un aparat de funcționare automatizat cu un difuzor.

3. Apăsați dispozitivul de înregistrare pe butonul Bluetooth pentru a stabili conexiunea. Indicatorul Bluetooth clipește în albastru.

4. Când conexiunea este stabilită, indicatorul Bluetooth se aprinde continuu.

5. Atâta timp cât tasta Bluetooth este apăsată, vă puteți conecta la difuzorul Bluetooth conectat în prezent.

Notă: Dacă asocierea nu a reușit, indicatorul Bluetooth se aprinde în roșu. Puteți apăsa butonul Bluetooth pentru a reporni conexiunea. Sau puteți apăsa lung tasta Bluetooth dacă transmisia Bluetooth este încheiată.

Ascultătorul prin conexiunea RCA

1. Conectați mufele roșii și albe ale cablului RCA furnizat la conexiunea RCA de pe spatele aparatului de înregistrare: roșu în roșu și alb în alb.

2. Conectați celălalt capăt al cablului la difuzoare: roșu pe difuzorul din dreapta și alb pe difuzorul din stânga.

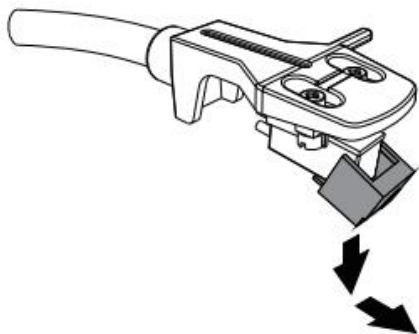
3. Comutați comutatorul VOORVERSTERKER AAN/OUT pentru a selecta modul de ieșire.

Dispozitiv extern conectat	Poziția comutatorului
Dispozitiv cu intrare PHONO	UIT
Dispozitiv fără intrare PHONO	AAN

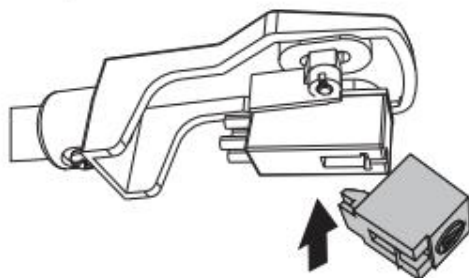
De naald vervangen (număr de piesă: Audio-Technica ATN3600L)

În cazul utilizării normale, acul va dura aproximativ 300 de ore. Vă recomandăm să înlocuiți acul imediat ce observați o schimbare a calității sunetului. Utilizarea prelungită a unui ac slăbit poate deteriora placa.

- 1 Setați comutatorul cu două căi pe UIT pentru a opri sursa de alimentare.
- 2 Scoateți acul repoziționându-l în același timp în care este tras arc.



- 3 Introduceți noul ac în partea de sus în fanta de sub cap. Apoi ridicați-le până când se blochează pe loc.



ATENȚIE:

- Scoateți acul și îndoiți-l.
- Raak de naald niet aan. Zo voorkomt u letsel aan uw hand.
- A nu se lăsa la îndemâna

copiilor. Curățați-vă recorderul

- Gebruik allene een schone, droge doek.
- Gebruik nooit chemicaliën, detergenteren or schuurmiddelen.
- Când nu folosiți aparatul de înregistrare, închideți capacul de praf pentru a preveni pătrunderea prafului sau a altor murdărie pe aparatul de înregistrare.

VOORZICHTIG: Mors geen verwieelde op uw platenspeler. Acest lucru cauzează deteriorarea aparatului de înregistrare. De asemenea, trebuie să curățați imediat cu o cârpă moale și curată.

Rezolvarea problemei

Verificați această listă de soluții posibile pentru rezolvarea problemelor înainte de a apela la service.

	Problemă	Oorzaak	Soluție
DENUMIRE ÎNTREGUL DISPOZITIV	Voeding wont niet activat	Dispozitivul este deconectat.	Conectați dispozitivul la sursa de alimentare cu adaptorul AC/DC.
	Niciun sunet de la difuzoare.	Volumul este op MIN gezet; De bedrijfsingang komt niet austenden met de bronzingang.	Urmăriți volumul; Selectați din nou o sursă.
	Sunetul este zgomotos.	Dispozitivul este prea aproape de un televizor sau de un echipament similar.	Opriți televizorul sau alte echipamente de la un aparat de iluminat.
	Aparatul a răspuns niet sau nu poate fi resetat din nou.	Factorii externi, cum ar fi ESD (descărcare electrostatică) afectează dispozitivul.	Scoateți cablul de alimentare și toate dispozitivele de alimentare. Apoi, porniți din nou dispozitivul după un minut.
FONO PLAYER	Sunetul este zgomotos când se joacă placa.	Acul nu este plasat la mijloc.	Plaats een naald die wel het midden is plaats.
	Sunetul este zgomotos când dispozitivul voor een period wordt gebruikt.	Acul este deteriorat.	Puneți un ac nou.
	Telefonul funcționează fără probleme.	De plaat past niet bij het aparat. Poate alegeți un 78-toerenplaat dacă vrei să joci.	Selectați o placă potrivită (33 din 45)

Problemă		Oorzaak	Soluție
BLUETOOTH	Nu poti copenen cu un dispozitiv Bluetooth.	(1). Dispozitivul nu s-a schimbat când au făcut-o Modul de transmisie Bluetooth. (2) Amplificatorul Bluetooth din casa dvs. nu este pornit. (3) Amplificatorul dvs. este te ver îndepărtat de pe dispozitiv sau de obstacolele acestuia (<u>de exemplu</u> een muur) tussen uw veenster en het apparaat.	(1) Apăsați butonul CONECTARE pentru a vă asigura că dispozitivul comută când modul de transmisie. (2) Porniți amplificatorul Bluetooth din casa dvs (3) Așezați amplificatorul Bluetooth mai aproape de dispozitiv.
		Asocierea Bluetooth nu a reușit.	(1) Schakel andere Dispozitivul Bluetooth nu este conectat la amplificatorul Bluetooth Dispozitiv Bluetooth verb corect. (2) Of verwijder de naam van uw Bluetooth-verbinding uit de lijst met kuppene Bluetooth apparaten (die eeter verbinding hebben gemaakt). Acest lucru asigură că dispozitivul poate căuta rapid amplificatorul dvs. Bluetooth. (3) Verificați dacă dispozitivul dvs. Bluetooth primește recepție certificată BQB sau nu.

Specificatii

Algemeen

Stroombron Adaptor AC/DC Producător.....
Guangdong Leetac Electronics Technology Co., Ltd. Model
GRP12W-120060
Intrare 100-240 V~, 50/60 Hz, 0,4
A Ieșire 12,0 V ~~0,6~~A; 7,2 W Eficiență
activă medie..... 82,68%
Eficiență bij lage belasting (10%)... Nvt
Stroomverbuikung bij geen belasting ... 0,078 W
Dimensiuni (L x A x A)..... 440 mm x 137 mm x 383 mm (cântărire)
Gewicht..... 4.458 kg (cântărire) (exclus accesorii)

RECORDOR

Motor..... Servomotor DC
Aandrijfsysteem..... Riemaandrijving
Snelheden..... 33-1/3 twoeren, 45
twoeren, Wow en flutter..... Mai puțin de
0,25% (WTD) Raport S/R..... 50 dB
Tipul de cartus..... Cartușul cu ajutorul magnetului
Naald..... AT3600L
RCA OUT 200-280 mV (5 cm/sec la 1 kHz-10 dB) Ieșire
Phono 3-4 mV (5 cm/sec la 1 kHz-10 dB)

TRANSMISIE BLUETOOTH

Versiune Bluetooth Bluetooth V5.3 Bluetooth
acceptat A2DP, profil AVRCP Gama de frecvențe
Bluetooth 2,402 GHz-2,480 GHz
Bedrijfsafstand..... 7 metri (30 picioare)

garanție

Commaxx BV a furnizat service en garantie în conformitate cu legislația europeană, ceea ce înseamnă că pentru reparații (ambele în perioada de garanție) contactați furnizorul de servicii cu dealerul local.

Notă importantă: Nu este posibilă trimiterea produselor reparate direct către Commaxx BV.

Notă importantă: Dacă dispozitivul este deschis în vreun fel de către utilizatorul unui centru de service neoficial, garanția va fi anulată.

Dispozitivul dvs. nu este potrivit pentru uz profesional. Prin utilizare profesională sunt valabile toate obligațiile de garanție ale producătorului.

Disclaimer

Au fost emise actualizări regulate pentru firmware-ul și/sau componentele hardware. Prin urmare, unele instrucțiuni, specificații și imagini din această documentație pot diferi ușor de situația dumneavoastră specifică. Toate articolele descrise în deze handleiding, zijn alleen bestemd ter illustration en zijn mogelijk niet van application op een bepaalde situation. Aan de beschrijving in deze handleiding kunnen geen legal rechten or aanspraken worden ontleend.

Vechiul aparat abandonat



Acest simbol indică faptul că produsul electric relevant al bateriei în Europa nu este algemeen huishoudelijk afval mag worden afvoeder. Pentru a vă asigura că produsul și bateria sunt procesate în mod corect, rezervorul trebuie utilizat în conformitate cu legislația locală aplicabilă referitoare la eliminarea echipamentelor electrice și a bateriilor. U helpt hierdoor natuurlijke resourcesourcen te behänden en de normen voor milieubescherming bij de behandeling en verwijdering van elektrische afval te berätten (richtlijn afdankte elektrische en elektronische appartementen).

DECLARAȚIE DE CONFORMITATE

Prin prezenta verklart Commaxx dat het tip radioapparatură [Lenco LBT-335/LBT-345] în conformitate cu directiva 2014/53/UE. Textul integral al declarației de conformitate UE este disponibil la următoarea adresă de internet:

https://commaxx-certificates.com/doc/lbta-165_doc.pdf

Tastați RF	Gama de frecvențe (MHz)	Vermogen (dBm)
Bluetooth	2402-2480	<6

Serviciu

Vizitați pentru mai multe informații și suport pentru biroul de asistență

www.lenco.com Commaxx BV Wiebachstraat 37, 6466 NG, Kerkrade, Țările de Jos.

ATENȚIE:

Eine andere als die hier beschriftete Benutzung der Bedienelemente oder Einstellung oder Führungen von Abläufen poate duce la o expunere la radiații periculoase.

VORSICHTSMASSENNAHMEN VOR DER BENUTZUNG

REZIDENȚII Spun ÎNTOTDEAUNA URMĂTOARELE INSTRUCȚIUNI:

1. Blockieren oder bedecken Sie keine Lüftungsöffnungen. Dacă așezați dispozitivul pe un raft, lăsați spațiu de 5 cm (2") în jurul întregului dispozitiv.
2. Stellen Sie das Gerät conform instrucțiunilor din manual.
3. Țineți departe de surse de căldură, cum ar fi calorifere, încălzitoare, cuptoare, lumânări sau alte produse generatoare de căldură sau flăcări deschise.
Das Gerät darf nur bei gemäßigtem Klima verwendet werden. Sehr kalte oder heiße Umgebungen sind zu vermeiden. Temperatura de funcționare este cuprinsă între 0 °C și 35 °C.
4. Evitați utilizarea produsului în apropierea câmpurilor magnetice puternice.
5. Descărcările electrostatice pot perturba utilizarea normală a acestui dispozitiv. Sollte dies geschehen, setzen Sie das Gerät zurück und starten Sie es dann corresponding den Instructionen dieser Bedienungsanleitung neu. Gehen Sie besonders bei Datenübertragungen mit dem Gerät prudent um und führen Sie diese nur einer anti-elektrostatischen Umgebung aus.
6. Avertisment! Nu introduceți niciodată obiecte prin fantele de ventilație sau prin deschiderea dispozitivului. Dieses Gerät steht unter Hochspannung. Das Hineinstecken von Gegenständen poate duce la electrocutare și/sau scurtcircuitare a componentelor electrice interne. Spritzen/gießen Sie aus dem gleichen Grund nici Wasser, nici alte Flüssigkeiten auf das Gerät.
7. Nu utilizați dispozitivul în medii umede sau umede, cum ar fi băi, bucătării cu aburi sau lângă piscine.
8. Das Gerät darf nici Drip- nici Spritzwasser ausgesetzt werden und es dürfen keine mit Flüssigkeit gefüllten Behälter wie z. B. Așezați vaza pe dispozitiv sau lângă dispozitiv.
9. Nu utilizați dispozitivul dacă poate apărea condens. Wenn Sie das Gerät in einem warmen, feuchten Raum mit Dampf benutzen, können Wasserdropfen oder Condensation in das Gerät eindringen und u. U. zu Fehlfunktionen des Gerätes führen. În acest caz, opriți dispozitivul timp de 1 până la 2 ore înainte de a-l porni din nou, asigurându-vă că dispozitivul este complet uscat înainte de a-l reporni.
10. Deși acest dispozitiv a fost fabricat cu cea mai mare grijă și a fost verificat de mai multe ori înainte de livrare, problemele pot apărea totuși ca și în cazul oricărui alt dispozitiv electric. Deconectați imediat dispozitivul de la rețeaua de alimentare în caz de Rauchentwicklung, Hitzeentwicklung puternic sau orice alt fenomen natural.
11. Dieses Gerät ist durch eine Stromquelle wie auf dem Typenschild angegeben zu betreiben. Halten Sie bei Unsicherheiten über die Type Ihrer Stromversorgung in Ihrer Wohnung Rücksprache mit Ihrem Händler oder Ihrem Stromversorger.
12. Țineți dispozitivul departe de animalele de companie. Unor rozătoare le place să roadă Netzkabeln.
13. Utilizați o cârpă moale și uscată pentru curățare. Nu utilizați niciodată solvenți sau solvenți pe bază de ulei.
Utilizați o cârpă umedă cu un agent de curățare ușor pentru a îndepărta petele persistente.
14. Der Hersteller haftet nicht für Damagen oder Datenverluste datorate Fehlfunktion, Zweckentfremdung oder Modification des Gerätes oder datorate schimbării bateriei.
15. Unterbrechen Sie die Verbindung nicht während einer Formatierung oder einer Datenübertragung. În caz de întrerupere, există riscul pierderii și deteriorarea datelor.
16. Dacă dispozitivul are o funcție de redare USB, conectați stick-ul USB direct la dispozitiv. Nu utilizați un cablu prelungitor USB, deoarece erhöhte Störungsanfälligkeit zu Datenverlust poate führen.

17. Das Typenschild befindet sich an der Unteroder Rückseite des Gerätes.
18. Dieses Gerät ist nicht zur Benutzung durch Personen (einschließlich Children) mit physischen, sensorischen oder mentalen Beeinträchtigungen oder ohne ausreichliche Erfahrungen prezentig, es seid denn, sie werden durch eine für ihre Sicherheit warrantzheit Person eingewiesen.
19. Dieses Produkt ist nur für den nicht-professionellen Gebrauch und nicht für gewerbliche oder industrielle Zwecke bestimmt.
20. Asigurați-vă că dispozitivul este într-o poziție stabilă. Daune cauzate de utilizarea acestui produs într-o poziție instabilă din cauza vibrațiilor, Stöße oder Nichtwachtung der anderen diesem Handbuch enthaltenen Warnungen und Sicherheitsmeßnahmen entstehen, werden nicht durch die Garantie abgedeckt.
21. Nu scoateți niciodată carcasa acestui dispozitiv.
22. Stellen Sie dieses Gerät niemals auf andere elektrische Geräte.
23. Halten Sie Kinder von den Plastiktüten departe.
24. Benutzen Sie nur vom Hersteller spezifizierte Erweiterungen/Zubehörteile.
25. Toate lucrările de întreținere/reparații trebuie efectuate de către personal de service calificat. Reparația/Întreținerea este necesară dacă dispozitivul este deteriorat în vreun fel, cum ar fi deteriorarea cablului de alimentare sau a ștecherului sau dacă intră lichid în dispozitiv. Articolele din das Gerät gefallen sind, das Gerät au fost expuse la ploaie sau umezeală, es heruntergefallen ist oder nicht funcțional corespunzător.
26. Langes Hören lauter Tone aus einem Musikgerät kann zu zeitweiligem oder permanentem Hörverlust führen.
27. Când aria de livrare a produsului include un cablu de rețea sau un adaptor de rețea:
 - Când apare orice problemă, deconectați dispozitivul de la rețea și conectați-l la un profesionist calificat.
 - Treten Sie nicht auf den Netzadapter und klemmen Sie ihn auch nicht ein. Fiți deosebit de atenți în apropierea ștecherului și în locul în care cablul de alimentare este scos din dispozitiv. Stellen Sie keine schweren Gegenstetten auf den Netzadapter da er derach drachmatt werden kann. Păstrați întregul dispozitiv la îndemâna copiilor! Durch Spielen mit dem Netzkabel können sie sich ernstafta Injuringen zuziehen.
 - Deconectați dispozitivul în timpul furtunilor sau perioade mai lungi de neutilizare de la rețeaua de alimentare.
 - Priza de alimentare trebuie să fie amplasată aproape de dispozitiv și să fie ușor accesibilă.
 - Überlasten Sie Sockets und Verlengerungsleitungen nicht. Eine Überlastung kann zu Brandgefahr bzw. conduce electricitatea.
 - Dispozitivele din clasa de protecție 1 trebuie conectate la o priză de rețea cu conductor de protecție.
 - Dispozitivele din clasa de protecție 2 nu necesită cablu de protecție.
 - Graifen Sie beim Abziehen von der Netzsteckdose am Netzstecker. Ziehen Sie ihn nicht durch Zerren am Kabel heraus. Acest lucru poate duce la un scurtcircuit.
 - Nu utilizați nici un cablu de rețea deteriorat, nici un ștecher deteriorat sau o priză slăbită. Neglijența poate duce la incendiu sau șoc electric.
28. Dacă produsul este livrat cu o telecomandă cu baterii/pile buton sau produsul include o telecomandă:

Avertizare:

 - „Die Batterie nicht verschlucken - Verätzungsgefahr” sau similar.
 - Die mit diesem Produkt [gelieferte Fernbedienung] enthält eine Knopzelle. Das Verschlucken der Batterie kann innerhalb von nur Stunden zu seversten innen Burnnen mit Desfolge führen.
 - Halten Sie neue und gebrauchte Batterien von Kindern far.
 - Dacă compartimentul bateriei nu poate fi închis corespunzător, setați dispozitivul pentru a fi utilizat și țineți-l departe de copii.

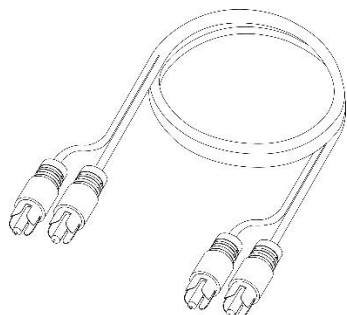
- Wenn Sie vermuten, dass Batterien verschluckt oder eine Körperöffnung worden sind sind Sie umgehend eine Ärztin/Arzt auf.
29. Avertismente cu privire la Der Verwendung von Batterien:
- Există riscul de explozie dacă bateria nu este înlocuită corespunzător. Schimbați bateria numai cu o baterie de același tip.
 - Die Batterie darf ausgesetzt werden während der Benutzung, Storage oder des Transports nici la temperaturi foarte ridicate sau foarte scăzute, nici la presiune scăzută a aerului la înălțimi mari.
 - Înlocuirea bateriei cu un tip greșit de baterie poate duce la explozia bateriei sau la scăparea de gaz inflamabil sau la scurgerea de lichid inflamabil din baterie.
 - Aruncarea bateriei într-un foc sau într-un cuptor încins sau a tocătorului mecanic sau a Zerteilen der Batterie poate duce la o explozie.
 - Lăsarea bateriei într-un mediu cu temperaturi foarte ridicate poate duce la explozia bateriei sau la scăparea de gaz inflamabil sau la scurgerea de lichid inflamabil din baterie.
 - Eine einem sehr niedrigen Luftdruck ausgesetzte Batterie kann explodieren oder es kann aus einem sehr niedrigen Luftdruck ausgesetzten Batterie entflammables Gas entweichen oder flammable Flüssigkeit auslaufen.
 - Acordați o atenție deosebită aspectului ecologic al eliminării bateriilor.

INSTALARE

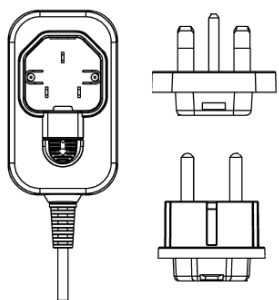
- Packen Sie alle Teile aus und entfernen Sie danach die Schutzmaterialien.
- Schließen Sie das Gerät erst an das Stromnets an, nachdem Sie die Netzspannung verhält haben und all otheren neutgengen Schlüsse hermessstellung sind.

Domeniul de livrare:

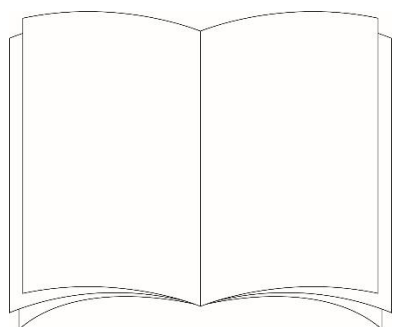
Cablu RCA



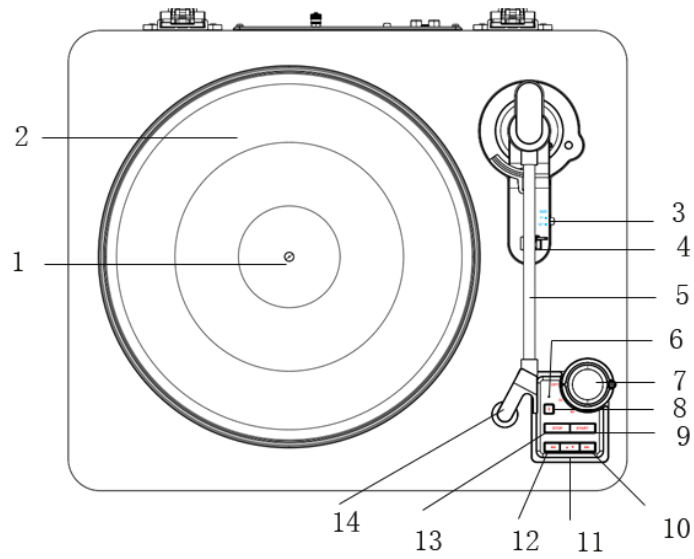
Adaptor de rețea



Instructiuni de operare

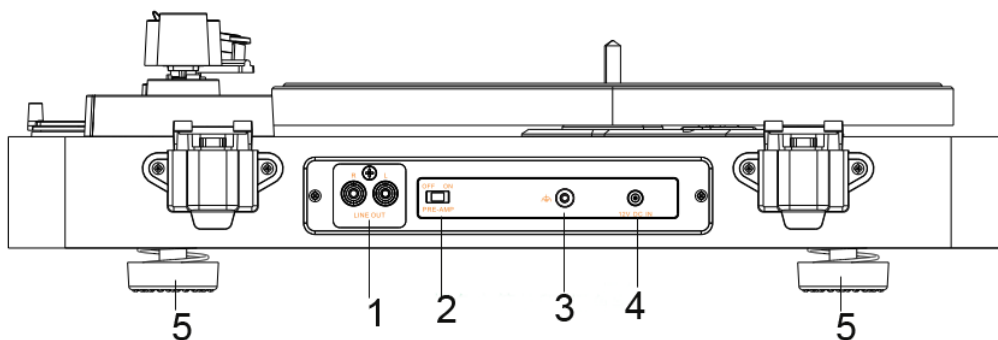


Vedere de sus:



- | | |
|--|------------------------------|
| 1. Fus | 8. Tasta Bluetooth |
| 2. Număr de plăci din aluminiu | 9. Tasta Start |
| 3. Schalter zur Auswahl der Plattengröße | 10. Schneller Vorlauf-Taste |
| 4. Tonarm halterung | 11. Auf/Ab-Taste |
| 5. Ton braț | 12. Rücklauf-Taste mai rapid |
| 6. Indicator Bluetooth | 13. Tasta Stop |
| 7. Ein/Aus-/Drehzahl-Wahlschalter | 14. Bewegliche Magnet cartuş |
- (AUS-33-45)

VEDERE SPATE:



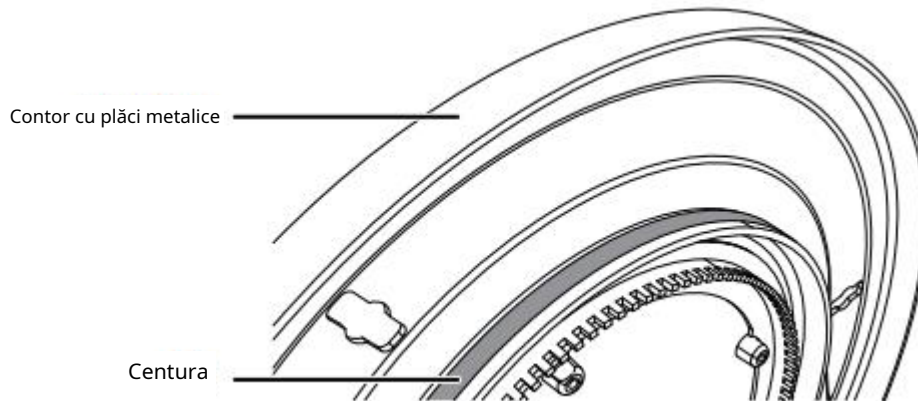
- | | |
|--|------------------------|
| 1. Mufa RCA | 4. Priză de intrare DC |
| 2. Comutator AUS/EIN al preamplificatoarelor | 5. Sub ele șasiu |
| 3. Clemă de împământare | |

Aufstellen Ihres Plattenteller

Vă rugăm să scoateți produsul cu grijă din ambalaj și să împachetați toate materialele de ambalare. Verificați dacă toate accesoriile sunt complete. Apoi alegeți un loc nivelat și sigur pentru a plasa contorul de farfurii.

Instalarea contorului de plăci metalice și a covorașului contor plăci

Nota:Der Riemen ist auf der Unterseite des Metallplattenteller preinstallat



1. Vergewissern Sie sich, dass der Riemen nicht verdreht ist, und spannen Sie ihn mit dem Dumen, bis er die round Aufnahme im Plattenteller erreicht.

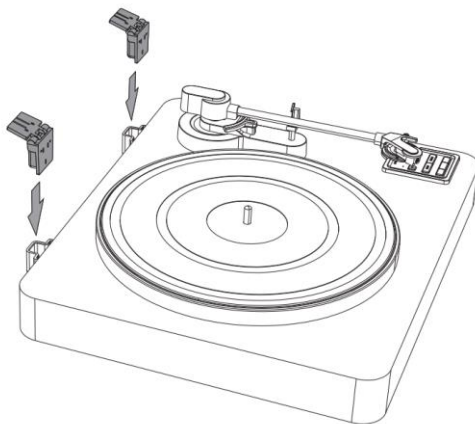
Nota:Achten Sie darauf, dass Sie den Riemen auf die Metallschiene legen und nicht auf den Abschnitt mit den Zähnen.

2. Țineți cureaua ferm, întoarceți placa turnantă și așezați-o pe axul din centrul plăcii rotative.
3. Îndreptați orificiul rotund din contorul cu plată cu Riemenscheibe și agățați cureaua cu degetul în Riemenscheibe ein.
4. Așezați covorașul contor platan pe contorul platan.

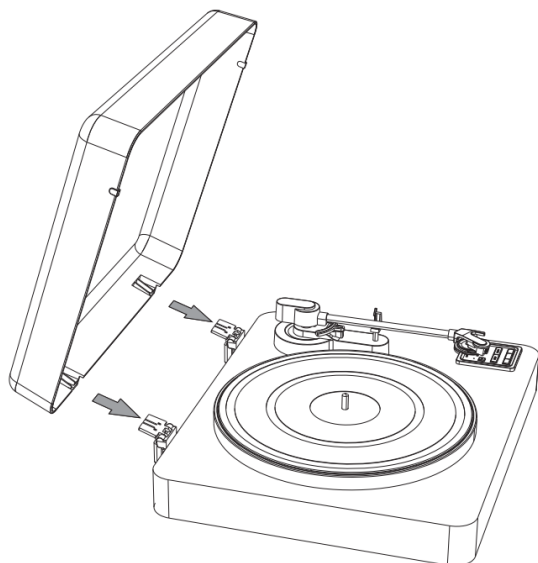
Nota:Wenn Sie den Plattenteller aus dem Plattenspieler nehmen wollen, entfernen Sie zuerst die Matte, greifen dann den Plattenteller und ziehen ihn nach oben. Dies ist besonders wichtig, wenn Sie Ihren Plattenspieler transportieren, um zu verhindern dass der Plattenteller wackelt.

Instalarea husei de praf

1. Setzen Sie die Scharniere der Staubschutzhaube in die Scharnierfüße an der Rückseite des Geräts ein.



2. Țineți ferm capacul de praf și introduceți-l în balamale.



Sursa de alimentare des Plattenteller

Puteți opera dispozitivul cu sursa de alimentare AC/DC furnizată. Verifica asta

Typenschild des AC/DC-Adapter mit Ihrer Netzspannung, bevor Sie das Gerät einschalten.

Adaptorul AC/DC are o intrare de 100-240 V~50/60 Hz și o ieșire de 12 V

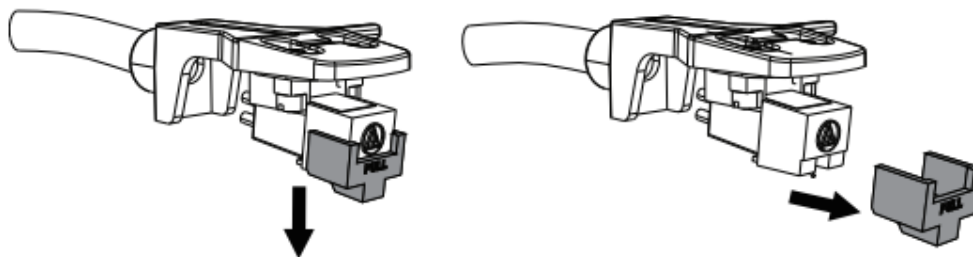
⎓ 0,6 A.

Nota:

- Pentru a deconecta dispozitivul de la rețea, trageți ștecherul de la priză.
- Dacă nu există nicio operațiune timp de 15 minute după terminarea redării, dispozitivul se oprește automat. Pentru a-l utiliza din nou, setați comutatorul de selecție Power/RPM pe OFF și alegeți din nou 33/45 RPM.

Îndepărtarea Tonabnehmernadelschutzkappe

Bitte entfernen Sie die Tonabnehmernadelschutzkappe, bevor Sie die Platte abspielen.



Plattenteller verwenden

Eine Schallplatte abspielen

1. Deschideți cu grijă capacul superior.

Observație: Asigurați-vă că nu vă ciupiți degetele când deschideți sau închideți capacul.

2. Redați o înregistrare pe placa turnantă.

3. Selectați viteza corespunzătoare rotind comutatorul selector RPM la 33 sau 45. În același timp, trebuie să alegeți dimensiunea corespunzătoare, mutând comutatorul de selecție SIZE la 7' sau 12'.

4. Scoateți clema de pe suportul brațului pentru a elibera brațul.

5. Apăsați tasta START, brațul de sunet se deplasează automat pe platoul rotativ și începe redarea platanului.

6. Apăsați matrița **Apăsați Schneller Vorlauf/Schneller Rücklauf**, um im Titel zu springen. Durch langes Drücken wird der Title continuously weitergesprungen.

7. Apăsați tasta AUF/AB pentru a ridica sau a coborî brațul de ton. Die Wiedergabe wird abgespielt oder pausiert.

8. După încheierea redării, placa turnantă se oprește din rotire, iar brațul de ton se întoarce automat pe scaunul brațului de ton.

NOTĂ: Wenn Sie den Arm nicht beneuzent, schließen Sie please die Arretierung, um zu verhindern, dass sich der Tonearm sich sich der Tonarm sich und die Nadel oder den Plattenteller beschäigtung.

Ascultați muzică cu difuzorul Bluetooth

1. Setați comutatorul la tipul de placă dorit, 33 sau 45. Und wählen Sie die Größe der Schallplatte, 7' oder 12'

2. Porniți difuzorul Bluetooth în modul de asociere.

NOTĂ: Rețineți că Bluetooth este dezactivat pe toate dispozitivele din apropiere care se conectează automat la difuzor.

3. Drücken Sie auf dem Plattenspieler die Bluetooth-Taste, um das Pairing zu starten; Indicatorul Bluetooth a clipit în albastru.

4. Când conexiunea a fost stabilită cu succes, indicatorul Bluetooth s-a aprins permanent.

5. Prin apăsarea lungă a butonului Bluetooth, puteți deconecta conexiunea cu difuzorul Bluetooth conectat în prezent.

Hinweis: Wenn die Kopplung fehlschlägt, leuchtet die Bluetooth-Anzeige root. Puteți apăsa tasta Bluetooth pentru a reporni conexiunea sau puteți apăsa lung tasta Bluetooth pentru a încheia transferul Bluetooth.

Abhören über die RCA-Buchsen

1. Stecken Sie die roten und weißen Stecker des mitgelieferten Cinch-Kabels in die Cinch-Buchse auf der Rückseite Ihres Plattenspieler, root an put und weiß an weiß.

2. Schließen Sie das andere Ende des Kabels an Ihre Lautsprecher an, root an den rechten Lautsprecher und weiß an den linken Lautsprecher.

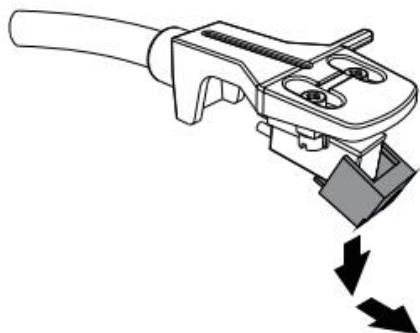
3. Comutați comutatorul PRE-AMP OFF/ON pentru a selecta modul de ieșire.

Angeschlossenes externes Gerät	Poziția comutatorului
Dispozitiv cu intrare PHONO	AUS
Dispozitiv fără intrare PHONO	UNUL

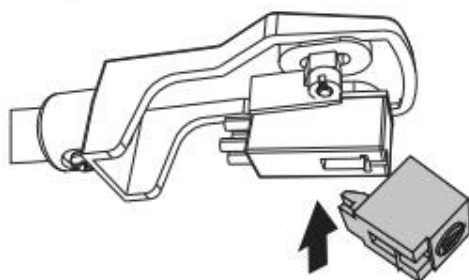
Auswechseln der Abtastnadel (Număr de piesă: Audio-Technica ATN3600L)

Acul ar trebui să dureze aproximativ 300 de ore cu utilizare normală. Cu toate acestea, vă recomandăm să înlocuiți acul imediat ce observați o schimbare a calității sunetului. Eine längere Verwendung einer abgenutzten Nadel poate deteriora Schallplatte.

1. Setați comutatorul selector RPM pe OFF pentru a opri dispozitivul.
2. Scoateți acul de prelevare în timp ce îl trageți nach unten und nach vorne ziehen.



3. Introduceți noul ac de prelevare cu vârful spre sus în fanta de sub cap și apăsați-l în sus până când vârful se cuplează.



AVERTIZARE:

- Entfernen oder verbiegen Sie die Abtastnadel nicht.
- Nu atingeți acul pentru a evita rănirea mâinii.
- Außerhalb der Reichweite von Kindern halten.

Reinigen des Plattentellers

- Utilizați numai o cârpă curată și uscată.
- Nu utilizați niciodată substanțe chimice, agenți de curățare sau agenți de curățare.
- Wenn Sie Ihren Plattenspieler nicht beneuzen, schließen Sie die Staubabdeckung, damit kein Staub oderereren Schmutz auf den Plattenspieler gelangt.

ATENȚIE: Schütten Sie keine Flüssigkeiten auf den Plattenteller. Acest lucru v-ar deteriora Plattenteller-ul. Wenn etwas auf den Plattenteller verschüttet wurde, ştergeți-l imediat cu o cârpă moale și curată.

Depanare

Prüfen Sie diese Liste auf mögliche Fehlerbehebungen, bevor Sie den Kundendienst anrufen.

	Problemă	CAUZA	Soluție
DAS GANZE GERÄT	Das Gerät schaltet sich nicht ein	Dispozitivul nu este conectat la rețeaua de alimentare.	Închideți dispozitivul de la sursa de alimentare a adaptorului AC/DC.
	Niciun sunet din difuzor.	Die Lautstärke ist auf MIN heruntergedreht; Der Arbeitsingang stimmt nicht mit dem Quelleneingang überein.	reglați volumul; Eine andere Quelle wählen.
	Der Ton ist verwaschen.	Das Gerät steht zu nahe an einem Fernsehgerät o einem anderen ähnlichen Gerät.	Opriti televizorul sau celălalt dispozitiv și setați dispozitivul într-o altă locație.
	Das Gerät reagiert nicht oder konnte nicht zurückgesetzt werden.	Factorii externi precum ESD (descărcare electrostatică) afectează dispozitivul.	Deconectați cablul de alimentare și toate sursele de alimentare și reconectați dispozitivul după un minut.
FONOJUCĂTORI	Der Ton ist beim Abspielen der Schallplatte verwaschen.	Die Abtastnadel ist nicht in der Mitte platziert.	Înlocuiți acul de brodat, care este plasat în mijloc.
	Der Ton ist laut, wenn das Gerät über einen längeren Zeitraum folosit.	Die Abtastnadel ist beschädigt.	Schimbați un ac nou.
	Das Phono-Gerät nu merge.	Die Schallplatte a trecut nicht in das Gerät. Puteți selecta o placă turnantă de 78 rpm pentru redare.	Alegeți o placă de sunet potrivită pentru redare (33 sau 45 RPM)

Problemă		CAUZA	Soluție
BLUETOOTH	Die Kopplung mit einem Bluetooth-Gerät ist nicht möglich	<p>(1). Das Gerät wechselt nicht in den Bluetooth Sendemode.</p> <p>(2) Ihr Bluetooth-Amplifiergerät schaltet sich nicht ein.</p> <p>(3) Dispositivul este prea departe de dispozitiv sau există un obstacol (z. B. eine Wand) zwischen Ihrem Gerät und dem Gerät.</p>	<p>(1) Apăsati tasta PARI pentru a vă asigura că dispozitivul este pornit în modul de trimitere.</p> <p>(2) Porniți amplificatorul Bluetooth pentru casa dvs</p> <p>(3) Apropiati-vă dispozitivul Bluetooth de dispozitiv.</p>
		<p>Conexiunea Bluetooth nu a reușit.</p>	<p>(1) Opriți celelalte dispozitive Bluetooth pentru a vă asigura că amplificatorul dvs. Bluetooth este conectat la celălalt</p> <p>Dispositivul Bluetooth este deconectat.</p> <p>(2) Oder löschen Sie Ihren Bluetooth-Verbindungsnamen in der List der Koupelten Dispozitive Bluetooth (care au fost conectate anterior). Acest lucru asigură că dispozitivul poate căuta ușor și rapid amplificatorul Bluetooth.</p> <p>(3) Verificați dispozitivul Bluetooth, ob es BQB-zertifizierten Empfang verwendet oder nicht.</p>

Technische Daten

Allgemein

SURSA DE ALIMENTARE.....Alimentare AC/DC
HerstellerGuangdong Leetac Electronics Technology Co.,Ltd.
ModelGRP12W-120060
Eingangsspannung100-240 V~, 50/60 Hz, 0,4 A
Ausgang12,0 V 0,6 A; 7,2 W Eficiență medie la sarcină normală82,68 %
Eficiență la sarcină inferioară (10%)k. A.
Leistungsaufnahme bei Nulllast0,078 W
Dimensiuni (L x A x A)440 mm x 137 mm x 383 mm (aprox.)
Gewicht.....4,458 kg (aprox.) (fără accesorii)

RECORDORATORI

Motor.....DC-Servomotor
AntriebssystemRiemenantrieb
Geschwindigkeiten33 1/3 U/min, 45 U/min,
Gleichlaufschwankung.....Weniger als 0,25%
(WTD) Rauschabstand.....50 dB
Tonabnehmer-Typ.....Bewegliche Magnetpatrone
TonnadelAT3600L
RCA OUT200-280 mV (5 cm/s la 1 kHz-10 dB)
Phono-Ausgang.....3-4 mV (5 cm/s la 1 kHz-10 dB)

TRANSMISIE BLUETOOTH

Versiune Bluetooth.....Bluetooth V5.3
Unterstützung Bluetooth.....A2DP, AVRCP, HSP
Frecvențe Bluetooth.....2,402 GHz-2,480 GHz
Gamă7 metri (30 ft.)

garanție

Commaxx BV oferă servicii și Garanții în conformitate cu Dreptul European. Prin urmare, în cazul unor reparații (atât în timpul, cât și după expirarea perioadei de garanție), contactați dealerul dumneavoastră de specialitate.

Wichtiger Hinweis: Nu este posibil să trimiteți produse pentru reparații direct către Commaxx BV.

Wichtiger Hinweis: Wenn dieses Gerät aus welchem Grund auch immer durch ein nicht offizielle Servicezentrum geöffnet oder durch dieses Servicezentrum darauf zugegriffen wurde, erlischt die Garantie.

Acest dispozitiv nu este potrivit pentru scopuri profesionale. Dacă dispozitivul este utilizat în scopuri profesionale, erlöschen all Garantieverpflichtungen seitens des Hersteller.

Haftungsausschluss

Actualizarea firmware-ului și/sau a componentelor hardware sunt actualizate în mod regulat. Aus diesem Grund können einige der Instructions, Spezifikationen und Abbildungen in dieser Dokumentation von dem Ihnen prähendischen Gerät geringfügig abweichen. Alle in diesem Handbuch beschriebenen Elemente dienen nur zur zur Illustration und treffen auf Ihre individual Situation möglicherweise nicht zu. Aus der der diesem Handbuch getätigten Beschreibung können keine Rechtsansprüche oder Leistungsanforderungen geltend gemacht werden.

Eliminarea Altgerät



Acest simbol indică faptul că produsul corespunzător sau bateria acestuia nu trebuie aruncate în Europa împreună cu deșeurile menajere normale. Pentru a asigura eliminarea corectă a produsului și a bateriei/bateriei acestuia, acestea trebuie eliminate în conformitate cu toate orte locale Vorschriften zur Entsorgung von Elektrogeräten und Akku/Batterien aplicabile. Procedând astfel, contribuți la protejarea resurselor naturale și la respectarea standardelor de protecție a mediului pentru reciclarea și eliminarea aparatelor vechi (Richtlinie über Entsorgung Elektrischer und Elektronischer Oldgeräte).

DECLARAȚIE DE CONFORMITATE

Hiermit erklärt Commaxx, dass der Funkgerätetyp [Lenco LBT-335 / LBT-345] der Richtlinie 2014/53/EU entspricht. Textul integral al Declarației de conformitate UE se găsește la următoarea adresă de internet:

https://commaxx-certificates.com/doc/lbta-165_doc.pdf

Tip HF	Frecvențe (MHz)	Putere (dBm)
Bluetooth	2402-2480	<6

Serviciu

Besuchen Sie bitte für weitere Informationen und unseren Kundendienst unsere Homepage www.lenco.com

Commaxx BV Wiebachstraat 37, 6466 NG, Kerkrade, Țările de Jos.

ATENȚIE:

Utilizarea comenzilor sau a reglajelor sau a executării procedurilor, altele decât celulele specificate în acest manual, poate antrena o expunere în zonele periculoase.

PRECAUȚII ÎNAINTE DE UTILIZARE

GARDEZ CES INSTRUCȚIUNI À L'ESPRIT:

1. Ne couvrez pas et n'obturez pas les ouvertures de ventilation. Când l'appareil est placé sur une étagère, lăsați un spațiu liber de 5 cm în jurul celei.
2. L'installation must be effectuée conforme au guide d'utilisation fourni.
3. Gardez l'appareil à l'écart des sources de căldură tels que les radiateurs, les systèmes de chauffage, les cuisinières, les bougies and other équipements générant de la chaleur sau une flamme nue.
Aparatul nu trebuie utilizat într-un climat moderat. Les environnements extrêmement froids ou calds doivent être évités. Temperatura de funcționare trebuie să fie între 0 și 35 °C.
4. Evitez d'utiliser l'appareil à proximité de champs magnétiques puissants.
5. Descărcările electrostatice pot perturba funcționarea normală a acestui aparat. În acest caz, reinițializați și redémarrez aparatul în următorul ghid de utilizare. În timpul transferului de fișiere, manipulați dispozitivul cu precauție într-un mediu privat cu electricitate statică.
6. Atenție! N'introduces jamais un objet in l'appareil par les ouvertures and fentes de ventilation. Des tensiuni élevée sunt prezente în aparat, inserția unui obiect poate antrena o electrocuție sau scurtcircuitarea anumitor compuși. Pour les mêmes raisons, nu versez pas d'eau sau de liquide pe aparat.
7. N'utilisez pas l'appareil in des endroits humides tels qu'une salle de bain, une cuisine pleine de vapeur sau à proximité d'une piscine.
8. L'appareil ne doit pas être exposé à des écoulements ou des éclaboussures et aucun objet contenant un liquide, tel qu'un vase, nu doit être posé sur ou près de l'appareil.
9. N'utilisez pas cet appareil atunci când de la condensation est possible. Atunci când aparatul este utilizat într-o piesă fierbinte și umedă, gouttelettes d'eau sau de condensation pot fi formate în interiorul aparatului și afectează funcția adecvată. Si tel este le cas, laissez l'appareil hors tension pending 1 sau 2 heures avant de le mettre en marche : l'appareil must be sec avant toute remise en marche.
10. Cet appareil est fabricat avec le plus grand soin et versificaté de mai multe ori înainte de a ieși din uzina, totuși il este toujours posibil, comme pour tout appareil électrique, care des problèmes surviennent. Si vous remarquez de la fumée, une excessive accumulation de chaleur sau tout autre phénomène inattendu, imediat debranchez la fiche de la prise electric sector.
11. Cet appareil doit fonctionner avec la source d'alimentation indicated sur la plaque signétique. Dacă nu sunteți sigur de tipul dvs. de alimentare cu energie electrică, contactați dealerul local sau compania.
12. Gardez l'appareil à l'écart des animaux. Certi animale au fost ronger les cordons d'alimentation.
13. Toarnă nettoyer l'appareil, utilisez un chiffon doux et sec. N'utilisez pas de solvant ni d'autre liquide à base de pétrole.
Pour enlever les taches tenaces, uses un chiffon humide imbibé d'une solution de detergent diluée.
14. Le fournisseur n'est pas responsable des dommages sau pertes de date cauzate de un dysfonctionnement, une abusive utilization, une modification of the device or a replacement of the battery.
15. Ne cete aucune connection atunci când aparatul efectuează un format sau transfer de fișiere. Autrement, les données risquent d'être corrompues ou perdues.
16. Dacă dispozitivul are o funcție de citire USB, trebuie să conectați cheia USB direct la dispozitiv. N'utilisez pas de câble de rallonge USB, car cela poate provoca interferențe susceptibile de a cauza pierderi de date.
17. Placa de semnalizare se află sub sau pe spatele dispozitivului.

18. Cet appareil n'est pas destiné à être utilisé par des personnes (enfants y compris) souffrant de handicaps physiques, sensoriels ou mentaux, ou manquant d'expérience et de connaissances, sauf si elles sont sous surveillance ou ont reçu des instructions sur l'utilisation correcte de l'appareil par la personne responsable de leur sécurité.
19. Acest aparat este rezervat pentru un usage non-profesional, și nu pas pentru un usage comercial sau industrial.
20. Verificați dacă dispozitivul este într-o poziție stabilă. Garanția nu acoperă daunele cauzate de utilizarea acestui aparat într-o poziție instabilă, supusă la vibrații sau șocuri sau prin nerespectarea oricărei alte avertismente sau precauții conținute în acest ghid de utilizare.
21. N'ouvrez jamais cet appareil.
22. Ne placez jamais cet appareil sur un autre appareil électrique.
23. Ne laissez pas les sacs en plastique à la portée des enfants.
24. Nu utilizați piesele/accesoriile recomandate de producător.
25. Încredințați toate lucrările de întreținere personalului de service calificat. Une reparație este necesară atunci când aparatul a fost deteriorat în felul acesta, de exemplu, când le cordon d'alimentation sau sa fișă este deteriorată, când un a fost spillé sau des obiecte au fost introduits în aparat, când a fost expus à la pluie sau à l'humidité, nu funcționează pas corrémentaire sau sil est tombé.
26. O expunere prelungită à la muzică cu un volum ridicat poate antrena o perte auditive temporară sau permanentă.
27. Dacă dispozitivul este furnizat cu un cablu de alimentare sau un adaptor:
 - În caz de problemă, debranchez le cordon d'alimentation sector și confiez l'entretien à un qualified personal.
 - Ne marchez pas sur l'adaptateur secteur et ne le pincez pas. Faites très attention, în special atunci când vă aflați în apropierea fișelor și a punctului de ieșire a cablului. Nu placez aucun objet lourd sur l'adaptateur secteur, ar putea l'endommager. Nu lăsați aparatul la îndemâna copiilor! Les enfants potrouint se blesser gravement s'ils jouent avec le cordon d'alimentation.
 - Debranchez cet appareil pendant les orages ou lorsqu'il n'est pas used pendant une longue durée.
 - Sectorul de preț trebuie să fie instalat lângă dispozitiv și să fie ușor accesibil.
 - Ne surchargez pas les prises de courant sau les rallonges. O suprataxă poate provoca un incendiu sau un șoc electric.
 - Aparatele de clasa 1 trebuie să fie ramificate pe un sector de preț disponibil pentru o miză pe pământ.
 - Les appareils de classe 2 nu necessitant pas de mise à la terre.
 - Tirez toujours sur la fișă atunci când vă retrageți din sectorul prețului alimentației. Ne tirez pas sur le cordon d'alimentation. Acest lucru ar putea cauza un scurtcircuit.
 - N'utilisez pas une fiche sau un cordon d'alimentation d'alimentation ni une prise desserrée. Acest lucru poate provoca un șoc electric sau un incendiu.
28. Si l'appareil comprend ou est livré avec une remote control contenant des piles boutons/piles :
Avertizare:
 - « N'avalez pas les piles ! Risc de arsuri chimice » sau echivalent.
 - [La telecomandă furnizată cu] Acest aparat conține un pile bouton/pile. Dacă butonul săgeată este înghițit, poate provoca arsuri interne în doar 2 ore și poate duce la moarte.
 - Conservez les piles neuves et usagées hors de la porté des enfants.
 - Dacă compartimentul de grămadă nu se închide corect, nu mai utilizați dispozitivul și nu lăsați-l la îndemâna copiilor.
 - Dacă credeți că pastilele au fost înghițite sau ingerate în vreun fel, consultați imediat un medic.
29. Avertissements sur l'utilisation des piles :
 - Risque d'explosion si la pile n'est pas replacéte corect. Ne les remplacez que par des piles du même type sau d'un type equivalent.

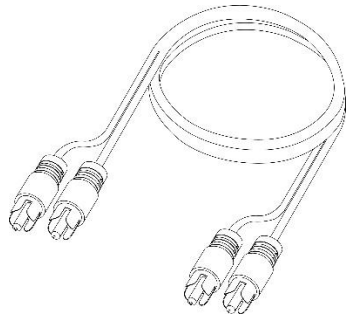
- Pile nu trebuie să fie supuse temperaturilor extrem de înalte sau basurilor, unei presiuni slabe a aerului la altitudine mare în timpul utilizării, stocarea sau transportul.
- Tout înlocuirea pilei printr-un tip incorrect poate antrena o explozie sau o cantitate de lichid sau gaz inflamabil.
- Eliminarea unei grămadă în foc sau într-un cald, ecrasamentul sau decupajul mecanic poate antrena o explozie.
- Lăsarea unei săgeți într-un mediu cu o temperatură extrem de ridicată poate provoca o explozie sau o scurgere de lichid sau gaz inflamabil.
- O grămadă supusă unei presiuni extrem de scăzute a aerului poate provoca o explozie sau o scurgere de lichid sau gaz inflamabil.
- O atenție particulară trebuie să fie acoperită de aspectele ecologice ale eliminației pilesului.

INSTALARE

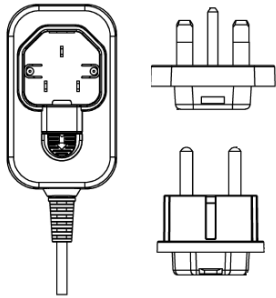
- Dezvăluieți toate componentele și asigurați-vă materialele de protecție.
- Ne branchez pas l'appareil sans avoir verificado la tension sector et sans avoir effectue toutes les autres connections.

Include în ambalaj:

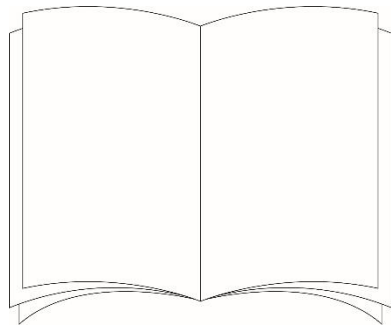
Cablu RCA



Adaptor electric

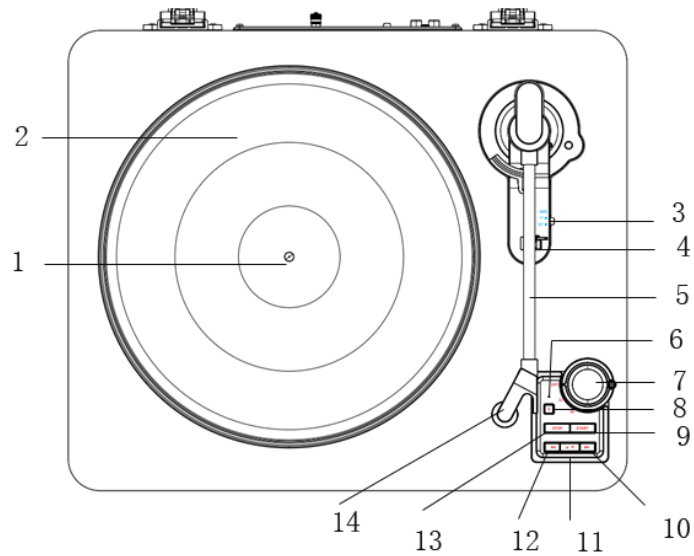


Ghid de utilizare



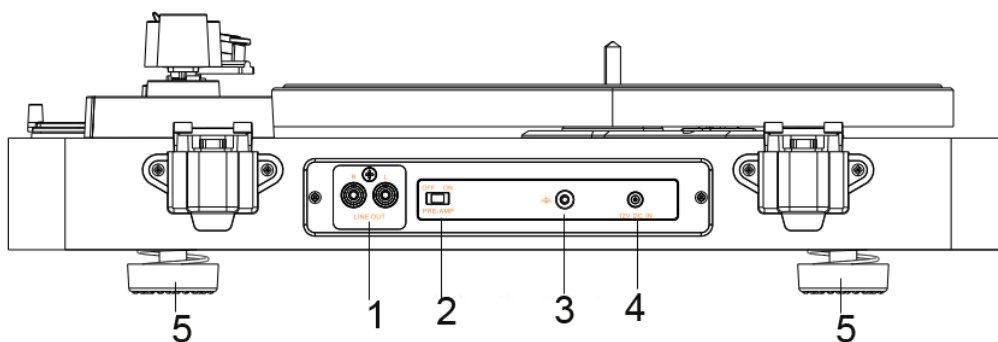
Prezentarea produsului

Vue de sus:



- | | |
|--|-----------------------------|
| 1. Ax | 8. Buton Bluetooth |
| 2. Platoul aluminiu | 9. Butonul de pornire |
| 3. Comutator de selectare a dimensiunii
discului | 10. Bouton d'avance rapide |
| 4. Support du bras de lecture | 11. Bouton Haut/Bas |
| 5. Bras de lecture | 12. Bouton de retour rapide |
| 6. Indicator Bluetooth | 13. Bouton Arrêt |
| 7. Interrupteur d'alimentation/RPM
(DÉACTIVÉ - 33 - 45) | 14. Pointe d'aimant mobile |

Vedere din spate:

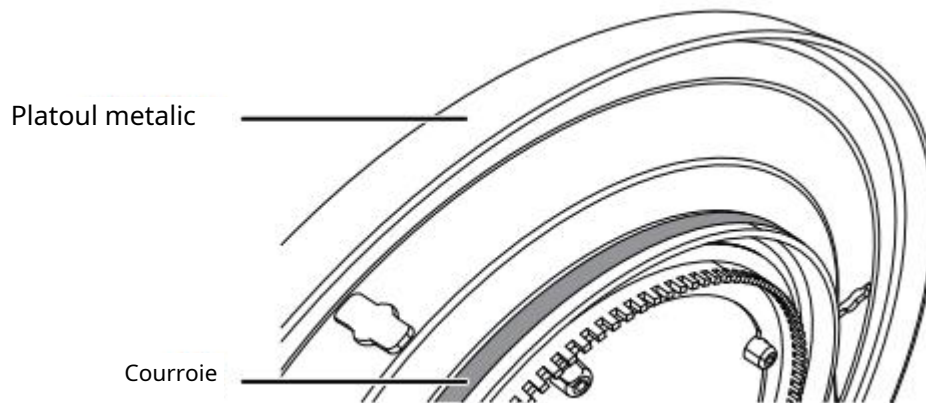


- | | |
|---|-----------------|
| 1. Pret RCA | 4. Preț DC IN |
| 2. Interrupteur ACTIVÉ/DÉSACTIVÉ du
préamplificateur | 5. Sous-châssis |
| 3. Borne de mise à la terre | |

Configuration de votre tourne-disque

Sortez soigneusement le produit de son emballage et retirez tous les matériaux d'emballage. Vérifiez si toutes les pièces sont présentes. Ensuite, choisissez un endroit plat et sans danger pour monter le tourne-disque.

Installation du plateau métallique et du tapis de tourne-disque Nota: Cureau est préinstallé sur la base de la plaque métallique



1. Vérifiez si le circuit n'est pas tordu, puis utilisez votre doigt majeur pour tirer le circuit jusqu'à ce qu'il atteigne le support du bord du plateau.

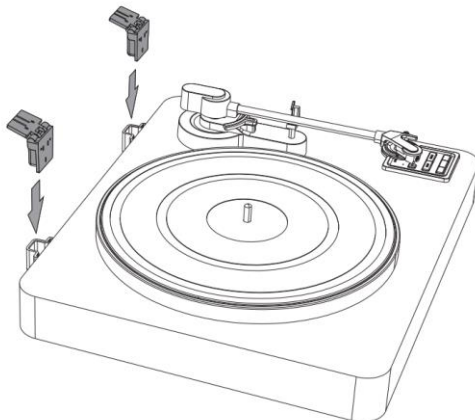
Nota: Placez la courroie sur le rail métallique et non sur la section dentée.

2. En maintenant la courroie, retournez le plateau, puis insérez-le sur l'axe au centre du tourne-disque.
3. Alignez le trou rond du plateau avec la poulie et utilisez votre doigt pour accrocher la courroie à la poulie.
4. Placez la plaque tournante sur le plateau.

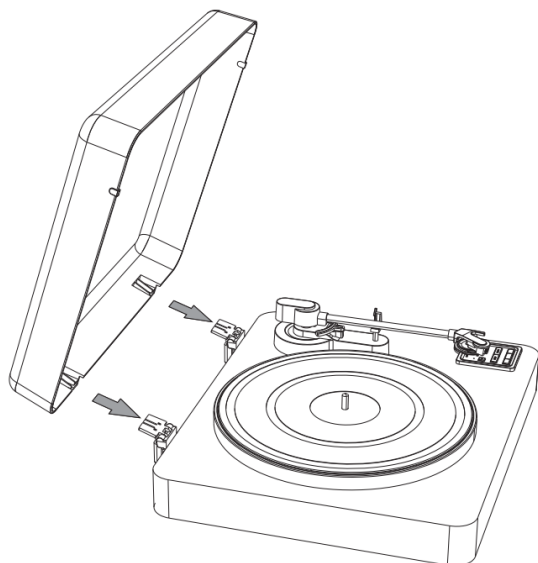
Nota: Pour retirer le plateau du tourne-disque, retirez d'abord le tapis, puis saisissez le plateau et tirez-le vers le haut. C'est très important si vous expédiez votre tourne-disque, pour éviter que le plateau ne bouge.

Installation du couvercle anti-poussière


1. Introduisez les languettes du couvercle anti-poussière dans les bases situées sur le panneau arrière de l'appareil.



2. Tenez le couvercle anti-poussière et insérez-le dans les hinges.



Alimentation du tourne-disque

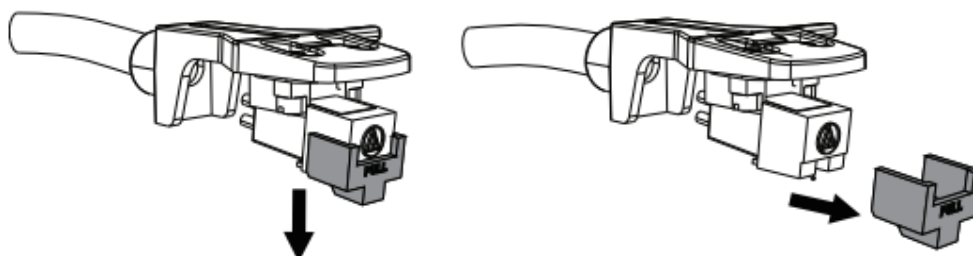
Puteți utiliza adaptorul CA/CC furnizat pentru a funcționa aparatul. În fața lor puneți aparatul sub tensiune, verificați că placa de semnalizare a adaptorului CA/CC corespunde bine la tensiunea de rețea electrică. Adaptorul CA/CC are o intrare 100-240 V~50/60 Hz și o ieșire 12 V  0,6 A.

Nota:

- Pour débrancher l'appareil, retirez la fiche secteur de la prise murale.
- Dacă nu este detectată nicio activitate pe o durată de 15 minute după terminarea prelegerii, dispozitivul se oprește automat. Pentru a-l utiliza din nou, puneți comutatorul de pornire/RPM în poziția OPRIT, apoi selectați din nou 33/45 de rotații.

Retrait de la protection de la pointe de lecture

Avant la lecture d'un disque, retirez la protection de la pointe de lecture.



Utilizare de votre tourne-disque

Lecture d'un disc

1. Deschideți ușor capacul superior.

Remarque : Prenez garde à ne pas vous pincer le doigt atunci când vous ouvrez sau fermez le couvercle.

2. Puneți un disc de vinil pe farfurie.

3. Selectați viteza corespunzătoare la comutatorul de selectare RPM de 33 sau 45 de rotații.

Parallèlement, trebuie să selectați dimensiunea adecvată pentru a face glisser

l'interrupteur de selection de la taille sur 7' sau 12'.

4. Retirez le clip du support du bras de lecture pour libérer le bras de lecture.

5. Apăsați butonul de pornire: brațul de curs se deplasează automat pe disc și începe prelegerea.

6. Apăsați butonul **d'avance rapide/de retour rapide** pour passer d'une piste à l'autre. O presiune lungă permite trecerea unei piste à o altă în continuare.

7. Apăsați butonul HAUT/BAS : le bras de lecture s'élève ou s'abaisse. La lecture se poursuit ou s'interrompt.

8. Odată ce prelegerea discului s-a terminat, discul se oprește din rotire și brațul prelegerii revine automat la locația sa.

REMARQUE: Când nu utilizezi pasul aparatului, fixez le bras pour éviter qu'il ne se desserre et n'endommage la pointe de lecture ou le tourne-disque.

Ascultați muzică cu difuzoare Bluetooth

1. Poziționați comutatorul pe tipul de disc (33 sau 45 de rotații). Apoi, selectați dimensiunea discului (7' sau 12')

2. Mettez votre enceinte Bluetooth en mode d'appairage.

OBSERVAȚIE: Verificați dacă Bluetooth este dezactivat pe toate dispozitivele din apropiere susceptibile să se conecteze automat la difuzorul dvs.

3. Sur le tourne-disque, apăsați pe butonul Bluetooth pentru a accesa l'appaiage.

Indicatorul Bluetooth clipește în albastru.

4. Odată ce conexiunea este stabilă, indicatorul Bluetooth rămâne aprins continuu.

5. Apăsați butonul extins de pe butonul Bluetooth dacă doriți să deconectați dispozitivul Bluetooth conectat în prezent.

Observație: Si l'appairage échoue, le voyant Bluetooth devient rouge. În acest caz, puteți aplica butonul Bluetooth pentru relancer l'appairage (aplicați în mod prelungit butonul Bluetooth pentru a abandona transmisia Bluetooth).

Ecoute via les prises RCA

1. Branchez les connecteurs rouge et blanc du câble RCA fourni sur la prise RCA (située à l'arrière de votre tourne-disque), rouge sur rouge et blanc sur blanc.

2. Ramificați celălalt capăt al cablului pe difuzoarele dvs. (cel roșu pe difuzorul din dreapta și cel alb pe difuzorul din stânga).

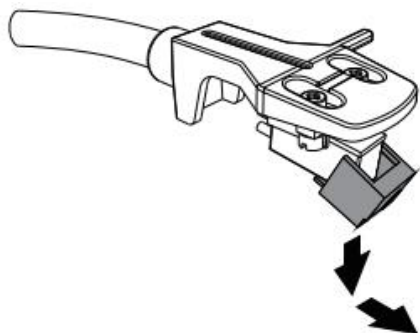
3. Apăsați comutatorul ACTIVÉ/DÉSACTIVÉ al preamplificatorului pentru a selecta modul de ieșire.

Appareil externe connecté	Poziția întrerupătorului
Appareil équipée d'une entrée PHONO	DEZACTIVAT
Appareil non équipé d'une entrée PHONO	ACTIV

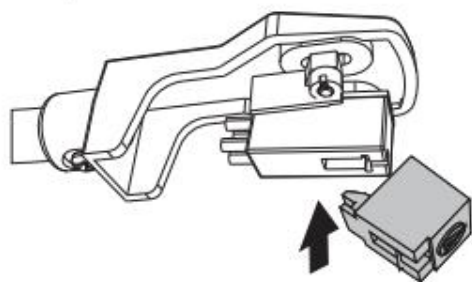
Remplacement du stylet (Référence: Audio-Technica ATN3600L)

Le stylet a une durée de vie d'environ 300 heures, dans des conditions normales d'utilisation. Vă recomandăm să înlocuiți punctul de lectură și să constatăm o modificare a calității sunului. O utilizare protrată a unui stylet utilizat este susceptibilă de a endommager les disques.

- 1 Puneți comutatorul RPM în poziția OPRIT pentru a întrerupe alimentarea cu energie.
- 2 Retirez le stylet en le tirant simultanément vers le bas et vers l'avant.



- 3 Introduceți stilul nou vers le haut în amplasamentul situat sub cap, apoi poussez-le vers le haut până ce la pointe s'enclenche.



MISES EN GARDE:

- Ne retirez pas et ne pliez pas le stylet.
- Ne touchez pas l'aiguille, you riskiez de vous blesser la main.
- A nu se lăsa la îndemâna copiilor.

Nettoyage de votre tourne-disque

- Utilizați numai un chiffon propriu și sec.
- Nu utilizați niciodată produse chimice, detergenți sau abrazivi.
- Când nu folosiți placa turnantă, închideți capacul antipraf pentru a preveni pătrunderea prafului sau a altor impurități în interiorul platanului.

ATTENTION: Ne renversez aucun liquide sur le tourne-disque. Cela l'endommagerait. Si quelque chose se renverse sur le tourne-disque, essuyez-le immédiatement à l'aide d'un chiffon doux et propre.

Înainte de a apela serviciul après-vente, consultați această listă pentru a găsi posibile soluții pentru depannage.

	Problemă	Cauza	Soluție
UNITÉ ENTIERE	Absența alimentației electric	L'appareil est debranché.	Conectați dispozitivul adaptorul CA/CC.
	Absence de son en provenance de enceintes.	Volumul este redus la nivelul MIN. Intrarea funcțională nu corespunde cu intrarea sursă.	Reglez le volum ; Selectați o sursă nouă.
	Le son est brouillé.	Dispozitivul este prea aproape de un televizor sau de un echipament similar.	Eteignez le television sau l'autre équipement, and repositionnez the device.
	L'appareil ne répond pas ou ne peut pas être reinitializați.	Des facteurs externes (ESD, discharges électrostatiques, par exemple) affectent l'appareil.	Debranchez le cordon d'alimentation et tous les dispositifs d'alimentation, apoi rebranchez l'appareil au bout d'une minute.
CONFRENCIAR FONO	Le son est brouillé lors de la lecture du disque.	Le stylet n'est pas placé au center.	Remettez în place le stylet au center de l'appareil.
	Le son est brouillé atunci când aparatul este utilizat pendant un certain temp.	Stiletul este deteriorat.	Înlocuiește stilul.
	Le Phono ne fonctionne pas.	Discul nu este adaptat acestui dispozitiv. Puteți alege cele 78 de tururi pentru prelegere.	Selectați un tip de disc potrivit pentru prelegere (33 sau 45 de runde)

Problemă		Cauza	Soluție
BLUETOOTH	Apariția imposibilă cu un aparat Bluetooth.	<p>(1). Aparatul nu trece în modul de transmisie Bluetooth.</p> <p>(2) Amplificatorul dvs. Bluetooth ne s'allume pas.</p> <p>(3) Votre aparat este trop éloigné de l'unité sau il ya un obstacle (<u>câteva exemple</u> un mur) entre votre appareil et l'unité.</p>	<p>(1) Apăsați tasta PARI pentru a verifica dacă dispozitivul este în modul de transmisie.</p> <p>(2) Porniți amplificatorul Bluetooth</p> <p>(3) Aproximarea dispozitivului Bluetooth al aparatului.</p>
		<p>Aparatul Bluetooth nu este funcțional.</p>	<p>(1) Eteignez l'autre device Bluetooth pour vérifier que votre amplificateur Bluetooth s'est déconnecté de l'autre.</p> <p>(2) De asemenea, puteți elimina numele conexiunii Bluetooth din lista altor dispozitive Bluetooth (deja conectate). Cea permite a l'appareil de căutați ușor și rapid amplificatorul dvs. Bluetooth.</p> <p>(3) Verificați dacă dispozitivul dvs. Bluetooth utilizează recepția omologată BQB.</p>

Specificatii

Generalități

Source d'alimentation..... Adaptateur CA/CC
Producător Guangdong Leetac Electronics Technology Co.,Ltd. Model GRP12W - 120060
Intrare 100 - 240 V, 50/60 Hz, 0,4
A Ieșire 12,0 V ~~0,6~~ A ; 7,2 W
Eficacitate activă medie..... 82,68%
Eficacitate à charge slabă (10%)..... Neaplicabil N/A
Pas de consum d'énergie à vide 0,078 W
Dimensiuni (L x H x D) 440 mm x 137 mm x 383 mm (în jur)
Poids 4.458 kg (în jur) (hors accessoires)

LECTEUR DE DISQUES

Motor..... Servomoteur CC Système
moteur Entraînement par courroie
Vitesses..... 33-1/3 tr/min, 45 tr/min,
Pleurage et scintillement Moins de 0.25% (WTD) Raport
semnal/zgomot (S/N) 50 dB
Tip de cartuş Pointe d'aimant mobile
Stylét..... AT3600L
IEȘIRE RCA..... 200-280 mV (5 cm/sec la 1 Khz-10 dB)
Ieșire Phono 3-4 mV ((5 cm/sec la 1 Khz-10 dB)

TRANSMISIE BLUETOOTH

Versiune Bluetooth..... Bluetooth V5.3 Preț
încărcat Bluetooth Profiluri A2DP, AVRCP Bandă
de frecvență Bluetooth..... 2 402 Ghz - 2 480 GHz Distanță
de funcționare 7 metri (30 ft.)

garanție

Commaxx BV oferă un service și o garanție în conformitate cu legislația europeană, ceea ce înseamnă că dacă aveți nevoie de reparații (tot în așteptare și după perioada de garanție), puteți contacta dealer-ul cât mai aproape posibil.

Observație importantă: Nu este posibil să trimiteți direct către Commaxx BV produsele care necesită reparații.

Observație importantă: Si l'appareil is open or modified de quelque manière que ce soit par un réparateur non agréé, la garantie est annulée.

Acest aparat nu este convenabil pentru o utilizare profesională. În cazul utilizării profesionale, obligațiile de garanție ale producătorului sunt anulate.

Clauză de neresponsabilitate

Firmware-ul sau componentele hardware sunt actualizate în mod regulat. Astfel, anumite instrucțiuni, specificații și imagini din prezenta documentație pot fi ușor diferite. Toate elementele descrise în acest manual sunt date numai pentru a fi ilustrate și nu pot fi aplicate într-o situație particulară. Nu pot fi obținute drepturi legale sau legale din descrierea din acest manual.

Mise au rebut de l'appareil usagé



Acest simbol indică faptul că produsul electric în cauză ainsi que les piles ne doivent pas être jetés avec les autres déchets ménagers en Europe. Pentru a asigura tratarea corectă a deșeurilor aparatului și a pilelor, trebuie să eliminați în conformitate cu regulile locale aplicabile pentru echipamentele electrice și pile. Procedând astfel, contribuiți la conservarea resurselor naturale și la îmbunătățirea standardelor de protecție a mediului în tratarea și eliminarea deșeurilor electrice (Directiva privind deșeurile de echipamente electrice și electronice).

DECLARAȚIE DE CONFORMITATE

Prin prezenta, Commaxx declară că tipul de echipament radio căruia îi aparține [Lenco LBT-335 / LBT-345] este în conformitate cu directiva 2014/53/UE. Textul integral al declarației de conformitate UE este disponibil la următoarea adresă de internet:

https://commaxx-certificates.com/doc/lbta-165_doc.pdf

Tastați RF	Plage de frecvențe (MHz)	Putere (dBm)
Bluetooth	2.402 până la 2.480	< 6

Serviciu

Pour plus d'informations et en cas de besoin d'assistance, rendez-vous sur www.lenco.com

Commaxx BV Wiebachstraat 37, 6466 NG, Kerkrade, Țările de Jos.

PRECAUȚIE:

Utilizarea controalelor, a unor ajustări sau a performanței procedurilor diferite a celor specificate aici poate rezulta într-o expunere periculoasă la radiație.

PRECAUCIONES PREVIAS AL USO

TENGA ESTAS INSTRUCCIONES EN CUENTA:

1. No cubra ni obstruya las aberturas de ventilación. Dacă așezați dispozitivul pe un raft, lăsați o distanță de 5 cm (2") în jurul dispozitivului.
2. Instalarea conformității cu manualul utilizatorului inclus.
3. Mantenga el dispositivo apartado de fuentes de calor ca radiadores, calentadores, estufas, velas and other products que generen calor o llamas open. Dispozitivul poate fi utilizat numai în zone climatice moderate. Trebuie să evitați mediile foarte reci sau calde. Temperatura de funcționare este între 0 °C și 35 °C.
4. Evitați utilizarea dispozitivului în apropierea câmpurilor magnetice intense.
5. Descărcările electrostatice pot perturba utilizarea normală a acestui dispozitiv. În acest caz, doar trebuie să urmați manualul de instrucțiuni pentru restabilire și reinițial dispozitivul. În timpul transmiterii fișierelor, vă rugăm să le manipulați cu atenție și să le utilizați într-un mediu lipsit de electricitate statică.
6. Atenție! Nu introduceți niciodată obiecte în orificiile produsului sau în conductele de ventilație. Tensiunea ridicată curge prin produs și introducerea unui obiect poate provoca o descărcare electrică sau un scurtcircuit în componentele sale interne. Din același motiv, nu vărsați apă sau lichide pe produs.
7. Nu utilizați zonele mojadas sau húmedas, como cuartos de baño, bucatărie cu mult vapor sau aproape de piscine.
8. No se debe exponer el dispositivo a goteos ni spáciduras y debe sesura de que no haya objetos llenos de liquefidos, como jarrones, encima ni cerca del aparato.
9. Nu utilizați acest dispozitiv dacă există condens. Când unitatea este utilizată într-o încăpere caldă și umedă, în interiorul unității pot apărea picături de apă sau condens și aceasta nu poate funcționa corect; deje la unidad apagada durante 1 o 2 horas antes de encender la alimentación: la unitatea debe estar seca antes de encenderla.
10. Desi acest aparat este fabricat cu maxima grija si a fost testat de mai multe ori inainte de a iesi din fabrica, este totusi posibil sa apara probleme, la fel ca la toate aparatele electrice. Dacă detectați fum, o acumulare excesivă de căldură sau orice alt fenomen neașteptat, trebuie să deconectați imediat ștecherul de la rețea.
11. Acest dispozitiv trebuie conectat la o sursă de alimentare conform etichetei cu specificațiile. Dacă nu sunteți sigur de tipul de alimentare din casa dvs., consultați distribuitorul sau compania locală de electricitate.
12. Țineți departe de animale. Alte animale muerden los cables electricos.
13. Utile un trapo suave y seco para limpiar el dispositivo. Nu utilizați solvenți sau solvenți pe bază de benzină. Puteți folosi o cârpă umedă cu detergent diluat pentru a elimina petele persistente.
14. Furnizorul nu își asumă nicio responsabilitate pentru daune sau pierderi de date ca urmare a funcționării incorecte, a utilizării incorecte, a modificării dispozitivului sau a înlocuirii bateriei.
15. No interrumpa la connection while se formatea el dispositivo o esté transfiriendo files. Dimpotrivă, datele ar putea fi deteriorate sau pierdute.
16. Dacă unitatea are o funcție de redare USB, trebuie să conectați dispozitivul de memorie USB direct la unitate. Nu utilizați cabluri de prelungire USB, deoarece puteți crea interferențe care să provoace o pierdere de date.
17. La etiqueta de clasificación está marcada în el panel inferior sau trasero del dispositivo.

18. Acest dispozitiv nu este proiectat pentru a fi utilizat de către persoane (inclusiv copii) cu dizabilități fizice, senzoriale sau mentale sau cu lipsă de experiență sau cunoștințe, cu excepția cazului în care acestea sunt sub supraveghere sau au primit instruire privind utilizarea corectă a dispozitivului din partea unei persoane responsabile de securitatea lor.
19. Acest produs este destinat exclusiv utilizării comerciale și industriale.
20. Verificați dacă unitatea este reglată într-o poziție stabilă. Daunele cauzate de vibrațiile sau sacudidale derivate ale utilizării produsului într-o poziție instabilă sau a altor anunțuri sau precauții incluse în acest manual al utilizatorului nu va fi acoperit de garanție.
21. Nu îndepărtați niciodată carcasa del dispozitiv.
22. Nu așezați niciodată dispozitivul pe alte echipamente electrice.
23. Nu permiteți copiilor să acceseze pungile de plastic.
24. Utilizați numai accesoriile specificate de producător.
25. Solicite todo el trabajo de mantenimiento a personal de servicio calificado. Aparatul trebuie reparat atunci când este deteriorat în vreun fel, de exemplu, dacă cablul de alimentare sau ștecherul este deteriorat, s-a vărsat lichid sau au căzut obiecte pe el, a fost expus la ploaie sau umiditate, nu funcționează normal sau a căzut la pământ.
26. Expunerea prelungită la sunete puternice de la playerele personale de muzică poate provoca pierderea temporară sau permanentă a auzului.
27. Dacă produsul include un cablu de alimentare sau un adaptor de curent alternativ:
- Si hubiera alguna problema, desconecte el cable de CA si solicite su mantenimiento al personal calificado.
 - No pise ni pellzque el adaptador de corriente. Tenga mucho cuidado, în special aproape de los enchufes y el punto de salida del cable. Nu așezați obiecte grele pe adaptorul de alimentare, deoarece acest lucru îl poate deteriora. ¡Mantenga todo el dispositivo outa del alcance de los niños! Si juegan con el cable de alimentación, pot suferi lesiones graves.
 - Deconectați dispozitivul în timpul furtunilor electrice sau nu-l utilizați perioade lungi de timp.
 - La toma trebuie să fie instalată aproape de echipa și să fie ușor accesibil.
 - No sobrecargue las tomas de CA ni los cables de extensie. Poate apărea o supraîncărcare provoca un incendiu sau o descărcare electrică.
 - Los dispositivos con una construcción de clase 1 trebuie să fie conectate la o lună electrică cu conexiune de tierra protectora.
 - Los dispositivos con una construcción de clase 2 no cerință o conexiune a tierra.
 - Țineți întotdeauna ștecherul când îl scoateți din priză. Nicio parte din Estonia cablu electric. Ar putea cauza un scurtcircuit.
 - Nu utilizați cabluri de alimentare sau enchufes deteriorados sau tomas sueltas. Podría provoca un incendio o descărcare electrică.
28. Dacă produsul conține sau este livrat cu o telecomandă care conține baterii buton:
- Publicitate:
- „No ingiera la pila, existe riesgo de quemaduras químicas” sau echivalent.
 - [Mando a distancia incluido] Acest produs conține o grămadă de nasturi. Un caz de ingesta de la pile, puede provocare quemaduras internes graves en menos de 2 horas que pueden provocar la muerte.
 - Mantenga las pilas nuevas y usadas out del alcance de los niños.
 - Dacă compartimentul bateriilor nu se închide bine, deje de use the product and keeps out of range of los niños.
 - Dacă credeți că este posibil să fi ingerat o pastilă sau că ați introducido en alguna parte del cuerpo, solicitați imediat atenția medicală.
29. Precauții privind utilizarea bateriilor:
- Există pericol de explozie și se substituie la pile printr-un tip incorrect. Acestea sunt înlocuite numai cu baterii de același tip sau echivalente.
 - Nu se poate someter las pilas a temperaturas muy altas o bajas, ni a presiones de aire bajas a altas altas durante el uso, storage o transport.

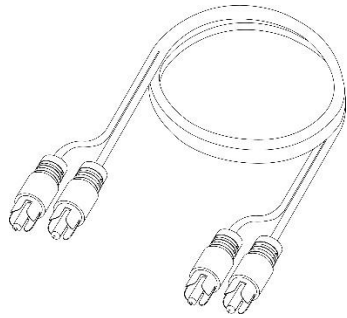
- Substituția unei pile printr-un tip incorect poate duce la o explozie sau fuga de lichid sau gaz inflamabil.
- Aruncarea unei grămezi în foc sau într-un cuptor încins, aplatizarea sau tăierea cu mijloace mecanice poate duce la o explozie.
- Deja una pile într-un mediu cu temperaturi foarte înalte poate duce la o explozie sau fuga de lichid sau gaz inflamabil.
- Uneori, o grămadă cu presiuni de aer foarte scăzute poate duce la o explozie sau scurgere de lichid sau gaz inflamabil.
- Se trebuie să presteze atenție la aspectele ambientale asupra eliminării bateriilor.

INSTALARE

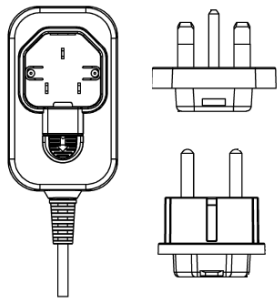
- Despachetați toate piesele și îndepărtați protectorul de material.
- No conecte la unitate a la corriente sin comprador la tension eléctrica și care se han făcut toate las demás conexiuni.

Pachetul include:

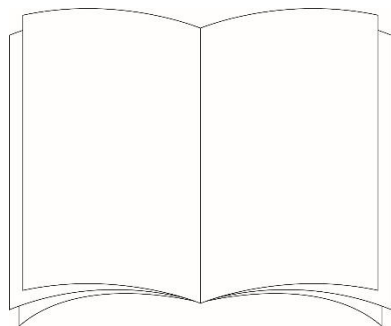
Cablu RCA



Adaptador de curent

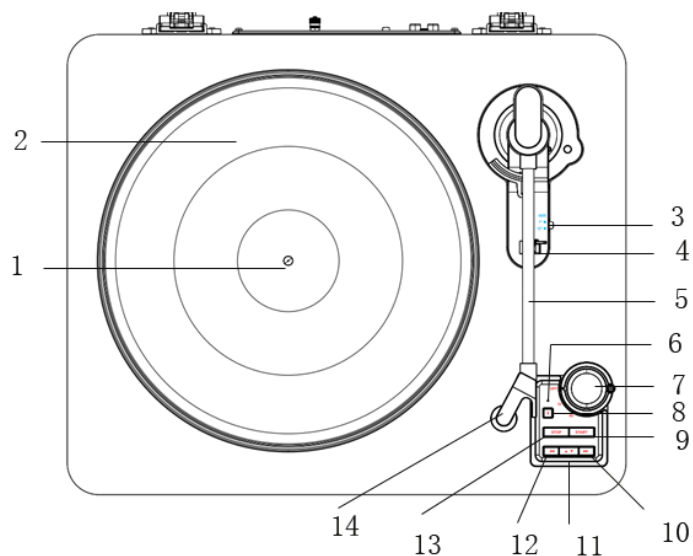


Manual del usuario



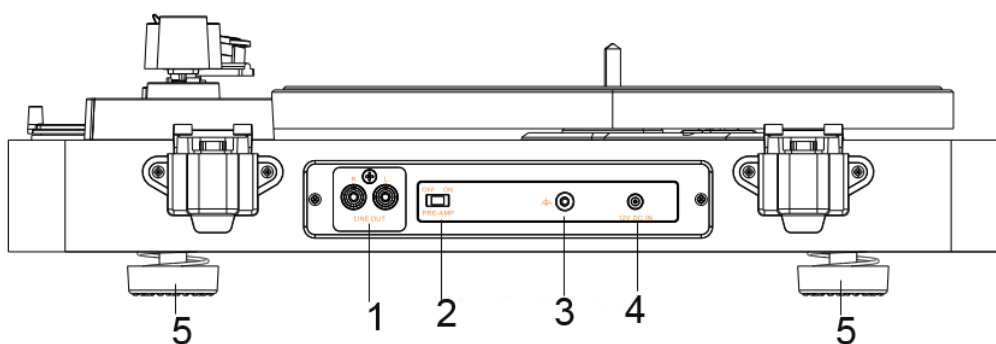
Descrierea generala a produsului

Vista superioară:



- | | |
|--|--------------------------------|
| 1. Husillo | 8. Buton Bluetooth |
| 2. Bandeja de aluminio | 9. Butonul Start |
| 3. Interruptor de selecci6n del dimensiune del disco | 10. Buton de derulare rapidă |
| 4. Soporte del brazo de lectura | 11. Bot6n de arriba/abajo |
| 5. Brazo de lectura | 12. Button de retroceso r6pido |
| 6. Indicator Bluetooth | 13. Bot6n de detener |
| 7. Interruptor selector de alimentaci6n/ RPM (APAGADO-33-45) | 14. Cartucho de im6n m6vil |

Vedere posterioara:



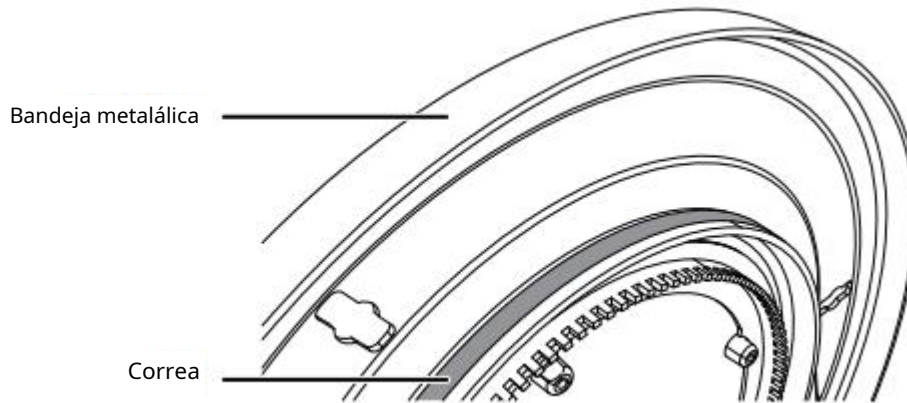
- | | |
|---|----------------------------------|
| 1. Toma de RCA | 4. Toma DC IN |
| 2. Comutator pornit/oprit preamplificator | 5. Elementos de apoyo inferiores |
| 3. Terminal de tierra | |

Configurarea tocadiscosului

Scoateți cu grijă produsul din cutia de ambalaj și dezasamblați toate materialele de ambalare. Verificați integritatea tuturor accesoriilor. Apoi, alegeți o suprafață plană și sigură pentru a monta recorderul.

Instalación de la bandeja metálica și de la alfombrilla del tocadiscos Nota:

La corea está preinstalată în partea inferioară a bandei metalice



1. Asigurați-vă că cureaua nu este răsucită și, apoi, întindeți cureaua cu degetul până ajunge la sujeción rotundă en la bandeja.

Nota:Asigurați-vă că plasați corea în pista metálica în locul din secțiunea crestă. 2. Sin soltar la corea, dé la vuelta a la bandeja e insértela en el husillo situado en el centro del tocadiscos.

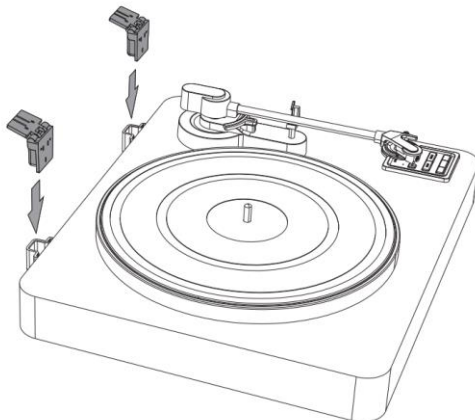
3. Aliniați orificiul rotund al bandeja cu scripetele și folosiți degetul pentru a agăța cureaua de scripete.

4. Puneți alfombrilla del tocadiscos en la bandeja.

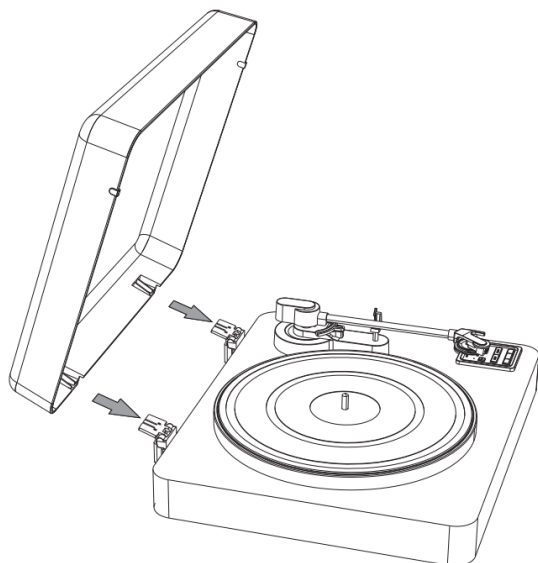
Nota:Când doriți să eliminați bandeja del tocadiscos, retrageți primero la alfombrilla y, a contenido agarre la bandeja y pull de ella hacia arriba. Acest lucru este deosebit de important pentru a evita ca bandeja să nu fie transportat pe tocadiscos.

Montarea capacului antipraf

1. Inserte las bisagras de la cubierta antipolvo en las bases de las bisagras del panel posterior de la unitate.




2. Sujete la cubierta antipolvo e introdúzcala en las bisagras.



Alimentación del tocadiscos

Puteți furniza alimente dispozitivului cu adaptorul AC/CC furnizat.

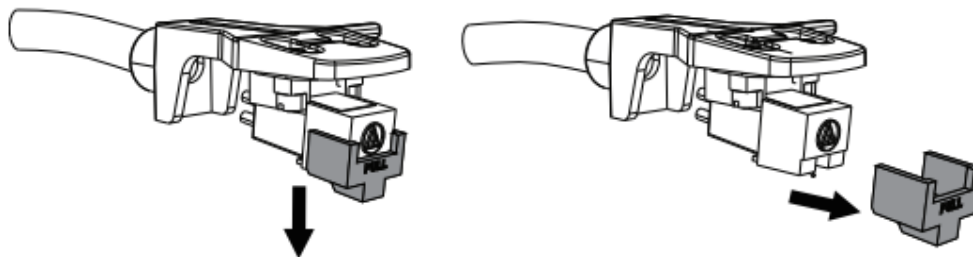
Verificați plăcuța cu caracteristicile adaptorului AC/CC cu tensiunea rețelei dvs. electrice
antes de encender el dispositivo. Adaptorul AC/CC are o intrare de 100-240 V,
50/60 Hz și o ieșire de 12 V  0,6 A.

Nota:

- Pentru a deconecta dispozitivul de la rețeaua electrică, scoateți ștecherul din priză
actual
- Dacă nu vedeți nicio operațiune timp de 15 minute după terminarea reproducerii,
dispozitivul se va opri automat. Pentru a reveni la utilizare, puneți selectorul
Alimentación/RPM în poziția OFF și reveniți la selectarea 33/45 RPM.

Retirada del protector de la aguja

Retire el protector de la aguja antes de reproduce un disco.



Uso de su tocadiscos

Reproducerea unei discoteci

1. Deschideți ușor capacul superior.

Nota: Tenga cuidado de no pellizcarse el dedo al deschide sau cerrar la coverita superior. 2. Pune un disc de vinil pe tocadiscos.

3. Selectați viteza corespunzătoare rotind selectorul RPM la 33 sau 45. De asemenea, trebuie să selectați dimensiunea corespunzătoare, glisând selectorul SIZE la 7' sau 12'.

4. Retire el seguro en el soporte del brazo de lectura para libre el brazo de lectura.

5. Apăsați butonul START și brațul de citire se va deplasa automat spre disc și începe redarea discului.

6. Puls sau **butonul de Avance rapid/Retroceso rapid** para saltar la pista. Continuați să apăsați butonul pentru a sări continuu pe pistă.

7. Apăsați butonul ARRIBA/ABAJO; el brazo de lectura va subirá sau bajará según corespund. La reproduction se reproducera o se pausera.

8. Una vez finalizada la reproduction del disco, el disco deja girar y el arm de lectura vuelve automat al asiento del arm de lectura.

NOTĂ: Dacă nu utilizați brațul, fiți blocat de braț pentru a evita să se sulte și daune la aguja o el tocadiscos.

Ascultați muzică cu difuzoare Bluetooth

1. Rotiți comutatorul la tipul disco, 33 sau 45. Selectați dimensiunea discului: 7' sau 12'

2. Puneți difuzorul Bluetooth în modul de asociere.

NOTĂ: Asigurați-vă că funcția Bluetooth este dezactivată pe toate dispozitivele din apropiere care se vor conecta automat la difuzor.

3. Pe aparatul de înregistrare, apăsați butonul Bluetooth pentru a intra în modul de asociere, indicatorul Bluetooth va clipi în albastru.

4. Când conexiunea este realizată corect, indicatorul Bluetooth se aprinde cu o lumină fixă.

5. Țineți apăsat butonul Bluetooth dacă doriți să deconectați difuzorul Bluetooth conectat în prezent.

Notă: Dacă asocierea eșuează, indicatorul Bluetooth se va aprinde în roșu. Puteți apăsa butonul Bluetooth pentru a reporni asocierea sau puteți continua să apăsați butonul Bluetooth pentru a ieși din transmisia Bluetooth.

Ascultați prin înregistrări RCA

1. Conectați conectorii roșu și alb ai cablului RCA inclus la mufa RCA din spatele CD player-ului, roșu la roșu și alb la alb.

2. Conectați celălalt capăt al cablului la difuzoare, cel roșu la difuzorul din dreapta și cel alb la stânga.

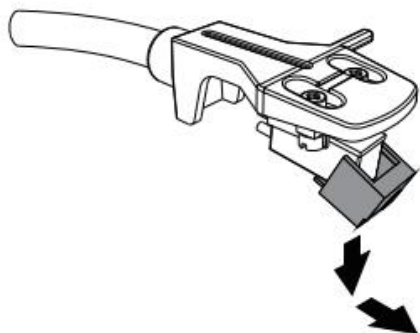
3. Schimbați comutatorul PREAMPLIFICATOR ON/OFF pentru a selecta modul de ieșire.

Dispozitiv extern conectat	Poziția comutatorului
Dispozitiv cu intrare PHONO	APAGADA
Dispozitiv sin entrada PHONO	ACTIVADO

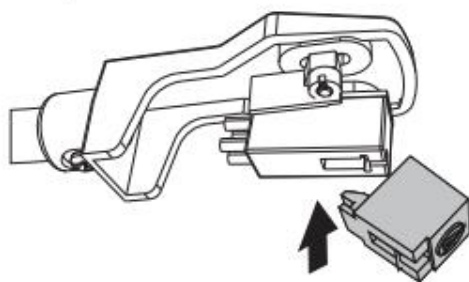
Reemplazo de la aguja (número de pieza: Audio-Technica ATN3600L)

Acul ar trebui să aibă o durată de viață utilă de aproximativ 300 de ore cu utilizare normală. Cu toate acestea, se recomandă înlocuitor la aguja în cât se percepe o schimbare în calitatea sonorului. Utilizarea prelungită a unui ac uzat poate deteriora discurile.

- 1 Rotiți selectorul RPM în poziția OFF pentru a opri alimentarea.
- 2 Extrageți acul trăgându-l în jos și înainte în același timp.



- 3 Introduceți noul ac spre sus în canelura situată sub cap și apoi împingeți-l în sus până când vârful intră în buzunar.



PRECAUȚII:

- No retire ni doble la aguja.
- Fără toque la aguja pentru a evita rănile mâinii.
- A nu se lăsa la îndemâna copiilor.

Limpeza del tocadiscos

- Folosiți doar o cârpă curată și uscată.
- Nu utilizați niciodată produse chimice, detergenți sau produse abrazive.
- Când aparatul de discuri nu este utilizat, închideți capacul antipraf pentru a preveni pătrunderea prafului și a altor tipuri de murdărie în aparatul de înregistrare.

PRECAUȚIE: Nu vărsați lichide pe discurile de disc. Acest lucru va deteriora tocadiscos. Si se pourrama algo sobre el tocadiscos, límpielo imediat cu un paño suave y limpio.

Rezolvarea problemelor

Consultați această listă pentru a găsi posibile soluții la probleme înainte de a apela serviciul tehnic.

	Problema	Cauza	Soluție
LA UNIDAD COMPLETA	La alimentación no se enciende	Unitatea este deconectată.	Conectați unitatea la sursa de alimentare electrică a adaptorului AC/CC.
	Difuzoarele nu emit sunet.	Volumul este scăzut la nivelul MIN. La entrada en función no coincide cu la intrarea de origine.	Reglați volumul; Selectați din nou o sursă.
	Sunetul este zgomotos.	Unitatea este foarte aproape de un televizor și un dispozitiv similar.	Apague la TV u otro aparato si reubique la unitate.
	Unitatea nu răspunde sau repornește.	Factorii externi, cum ar fi ESD (descărcare electrostatică) afectează unitatea.	Desenchufe el cable de alimentación și toate dispozitivele de alimentare, și vuelva a chufar la unitatea al cabo de un minut.
REPRODUCADOR PHONO	El sonido este ruidoso al reproducir el disco.	Acul nu mai este plasat în centru.	Substituya por una aguja que se coleco în el centro.
	Sunetul este zgomotos atunci când este utilizat într-o perioadă de timp.	Acul este deteriorat.	Cambiela por una aguja nueva.
	Funcția Phono nu funcționează.	El disco no encaja con la unitate. Puteți alege discoteca de 78 rpm pentru reproducere.	Selectați un adecvat pentru reproducere (33 sau 45 RPM)

Problema		Cauza	Soluție
BLUETOOTH	Nu se poate emparejar cu un dispozitiv Bluetooth.	<p>(1). Unitatea nu trece în modul de transmisie Bluetooth.</p> <p>(2) Su dispozitiv amplificator de Bluetooth domestico no se enciende.</p> <p>(3) Dispozitivul este prea departe de unitate sau există un obstacol (<u>de exemplu</u> , una pared) între su dispozitiv și la unitate.</p>	<p>(1) Apăsăți butonul PARI pentru a vă asigura că unitatea trece la modul de transmisie. (2) Porniți dispozitivul amplificator Bluetooth intern.</p> <p>(3) Aduceți dispozitivul Bluetooth la unitate.</p>
		<p>El emparejamiento Bluetooth nu se realizează corect.</p>	<p>(1) Apague otro dispositivo Bluetooth pentru a garanta că dispozitivul amplificator Bluetooth este desconectat de alt dispozitiv Bluetooth.</p> <p>(2) O borre su nume de conexiune Bluetooth în lista altor dispozitive Bluetooth (que se hayan conectat antes) emparejados. Acest lucru vă asigură că unitatea vă poate căuta</p> <p>amplificator Bluetooth de forma fácil si rapida.</p> <p>(3) Compruebe si su dispozitiv Bluetooth utiliza reception certificada BQB o nr.</p>

Specificatii

General

Fuente de alimentaci3n.....Adaptador CA/CC
FabricantGuangdong Leetac Electronics Technology Co.,Ltd.
ModelGRP12W-120060
Entrada 100-240 V, 50/60 Hz, 0,4 A
Salida 12,0 V 0,6 A; 7.2 W Eficiencia
activa media 82.68%
Eficiență cu încărcătură scăzută (10%).....N/A Consum
energetic fără încărcătură..... 0,078 W
Dimensiuni (L x A x A) 440 mm x 137 mm x 383 mm (aproximativ)
Peso 4.458 kg (aprox.) (accesorii nu includ)

REPRODUCTOR DE DISCOS

Motor..... Servomotor de CC Sistema
de acți3nare.....Accionamiento por corea
Velocidades..... 33-1/3 rpm, 45 rpm, Lloro y
trémoloMenos del 0.25% (WTD) Relaci3n S/
R..... 50 dB
Tip de cartucho..... Cartucho magnético mobil
Aguja.....AT3600L
Salida RCA..... 200-280 mV (5 cm/sec a 1 kHz-10 dB)
Salida Phono 3-4 mV (5 cm/sec a 1 kHz-10 dB)

TRANSMISIE BLUETOOTH

Versiune de Bluetooth Bluetooth V5.3
Compatibilitate cu Bluetooth..... Perfiles A2DP, AVRCP
Interval de frecvență Bluetooth 2.402 GHz-2.480 GHz
Distanța de funcție..... 7 metri (30 piese)

garanție

Commaxx BV oferă serviciu și garanție în conformitate cu legile europene, pentru că trebuie să se pună în contact cu distribuitorul local.

Notă importantă: Nu se poate trimite direct către Commaxx BV produsele care necesită reparații.

Notă importantă: Dacă deschideți unitatea sau accesați interiorul acesteia în orice mod într-un centru de întreținere neoficial, garanția va fi anulată.

Aparatul nu este potrivit pentru uz profesional. În cazul utilizării profesionale, toate obligațiile de garanție ale producătorului vor fi anulate.

Ziar legal

Vezi realizarea actualizărilor firmware-ului și/o componentelor hardware ale modului periodic. De asemenea, unele instrucțiuni, specificații și imagini ale acestor documente ar putea diferi ușor de modelul lor concret. Toate elementele descrise în acest ghid sunt doar pentru ilustrații fine și nu pot corespunde modelului lor concret. Las descripciones de este manual no otorgarán ningún derecho legal.

Eliminarea unui dispozitiv folosit



Acest simbol indică faptul că produsul electric sau bateria relevantă nu pot fi eliminate cu deșeurile menajere generale în Europa. Pentru a garanta tratarea corectă a deșeurilor de produse și a bateriilor, îndepărtați-le în conformitate cu legile locale în vigoare pentru eliminarea echipamentelor electrice și bateriilor. Procedând astfel, veți contribui la conservarea resurselor naturale și la îmbunătățirea nivelurilor de protecție a mediului și la tratarea și eliminarea deșeurilor electrice (Directiva privind deșeurile de echipamente electrice și electronice).

DECLARAȚIE DE CONFORMITATE

În prezent, Commaxx declară că echipamentul radio de tip [Lenco LBT-335/LBT-345] respectă Directiva 2014/53/UE. Textul complet al declarației UE de conformitate este disponibil la următoarea adresă de pe internet:

https://commaxx-certificates.com/doc/lbta-165_doc.pdf

Tip de frecvență radio	Interval de frecvență (MHz)	Putere (dBm)
Bluetooth	2402-2480	<6

Serviciu

Pentru mai multe informații și servicii pentru clienți, vizitați www.lenco.com

Commaxx BV Wiebachstraat 37, 6466 NG, Kerkrade, Țările de Jos.

ATENȚIE:

Dacă dispozitivul nu este utilizat, reglat și manipulat în conformitate cu manualul de utilizare, pot apărea radiații periculoase.

PRECAUȚII ÎNAINTE DE UTILIZARE

ȚINE minte ACESTE INSTRUCȚIUNI:

1. Orificiile de ventilație nu trebuie acoperite sau blocate. Dacă unitatea este așezată pe un raft, trebuie să existe întotdeauna 5 cm (2") de spațiu liber pe toate părțile unității.
2. Instalați dispozitivul conform instrucțiunilor din manualul de utilizare furnizat.
3. Țineți dispozitivul departe de surse de căldură, cum ar fi calorifere, încălzitoare, cuptoare, lumânări și alte produse generatoare de căldură, precum și flăcări deschise.
Dispozitivul este destinat exclusiv utilizării în zone cu climă temperată. Evitați căldura și frigul puternic. Temperatura de funcționare între 0 °C și 35 °C.
4. Nu utilizați dispozitivul în apropierea câmpurilor magnetice puternice.
5. Descărcările electrostatice pot interfera cu utilizarea normală a acestui dispozitiv. Dacă se întâmplă acest lucru, pur și simplu reseați și reporniți dispozitivul conform instrucțiunilor din manualul de utilizare. În timpul transferului de fișiere, fiți atenți și lucrați într-un mediu fără statică.
6. Atenție! Nu introduceți niciodată un obiect în produs prin orificiile sau deschiderile de ventilație. Acolo, tensiune înaltă trece prin produs și, dacă înfițeți un obiect, poate provoca un șoc electric și/sau scurtcircuitarea pieselor interne. Din același motiv, apa sau lichidul nu trebuie să fie vărsate pe produs.
7. Nu utilizați dispozitivul în locuri umede sau umede, cum ar fi o baie, o bucătărie cu aburi sau lângă o piscină.
8. Dispozitivul nu trebuie expus la picurare sau stropire. Obiectele umplute cu lichid, cum ar fi vasele, nu trebuie așezate pe sau lângă aparat.
9. Nu utilizați această unitate când poate apărea condens. Dacă unitatea este plasată într-o încăpere fierbinte și umedă, se pot forma picături de apă sau condens în ea și este posibil să nu funcționeze corect. Lăsați unitatea oprită timp de 1-2 ore înainte de a o porni. Dispozitivul trebuie să fie uscat când este pornit.
10. Deși aceasta unitate a fost fabricată cu cea mai mare grijă și verificată de mai multe ori înainte de a ieși din fabrică, este totuși posibil să apară probleme, la fel ca la toate aparatele electrice. Dacă observați fum, generare excesivă de căldură sau alte fenomene neașteptate, trebuie să scoateți imediat ștecherul din priză.
11. Acest dispozitiv trebuie să funcționeze pe o sursă de alimentare, așa cum este indicat pe eticheta cu specificații.
Dacă nu sunteți sigur ce tensiune de alimentare este utilizată în casa dvs., ar trebui să solicitați îndrumare de la dealer sau de la compania locală de electricitate.
12. Țineți departe de animale. Unele animale de companie pot mușca cablurile de alimentare.
13. Utilizați o cârpă moale și uscată pentru a curăța unitatea. Nu folosiți solvenți sau lichide pe bază de benzină.
Petele persistente pot fi îndepărtate cu o cârpă ușor umezită cu o soluție blândă de săpun.
14. Producătorul nu este responsabil pentru deteriorarea sau pierderea datelor din cauza defecțiunilor, abuzului, modificărilor unității sau înlocuirii bateriilor.
15. Nu vă deconectați în timp ce dispozitivul este formatat sau fișierele sunt transferate. În caz contrar, datele pot fi deteriorate sau pierdute.
16. Dacă dispozitivul are funcție de redare USB, stick-ul de memorie USB trebuie conectat direct la dispozitiv.
Nu utilizați un cablu prelungitor USB deoarece poate cauza interferențe și, prin urmare, poate deteriora datele.
17. Eticheta poate fi găsită pe partea de jos sau pe spatele unității.
18. Acest dispozitiv nu trebuie utilizat de către persoane (inclusiv copii) cu abilități fizice motorii sau mentale reduse sau cu lipsă de experiență, cu excepția cazului în care acestea au fost instruite în utilizarea lui de către o persoană care este responsabilă pentru siguranța lor și se află sub supravegherea lor.
19. Produsul este destinat exclusiv utilizării profesionale, nu uzului comercial sau industrial.

20. Asigurați-vă că unitatea este reglată într-o poziție stabilă. Deteriorările cauzate de utilizarea produsului într-o poziție instabilă, vibrațiile, șocurile sau nerespectarea instrucțiunilor și a altor avertismente stabilite în acest ghid de utilizare nu sunt acoperite de garanție.
21. Nu deschideți niciodată carcasa unității.
22. Nu așezați niciodată această unitate deasupra altor echipamente electrice.
23. Nu lăsați copiii să aibă acces la pungă de plastic.
24. Utilizați numai conexiuni/accesorii specificate de producător.
25. Lăsați toate lucrările de întreținere în seama personalului de service calificat. Service-ul este necesar dacă unitatea este deteriorată în vreun fel, dacă de ex. cablul de alimentare sau ștecherul este deteriorat, dacă s-a vărsat lichid pe dispozitiv sau dacă un obiect a căzut în el, dacă dispozitivul a fost expus la ploaie sau umezeală, nu funcționează corect sau a scăpat.
26. Ascultarea prelungită a muzicii la volum mare poate cauza pierderea temporară sau permanentă a auzului.
27. Dacă produsul este furnizat cu un cablu de alimentare sau o sursă de alimentare CA:
- Dacă apar probleme, deconectați-l de la priză și încredințați toate lucrările unui tehnician calificat.
 - Evitați să călcați pe sau să ciupiți adaptorul de alimentare. Fiți foarte atenți, mai ales lângă conectori și priza cablului. Nu așezați obiecte grele pe adaptorul de alimentare, deoarece acestea îl pot deteriora. Nu lăsați întregul dispozitiv la îndemâna copiilor! Dacă copiii se joacă cu cablurile de alimentare, aceștia pot fi răniți grav.
 - Scoateți ștecherul din priză în timpul furtunilor și dacă nu aveți de gând să utilizați dispozitivul pentru o perioadă lungă de timp.
 - Aparatul trebuie amplasat aproape de priză și trebuie să existe întotdeauna un acces ușor la priza la care este conectat dispozitivul.
 - Nu supraîncărcați prizele electrice sau prelungitoarele. Supraîncărcarea poate provoca incendiu sau electrocutare.
 - Dispozitivele cu construcție Clasa 1 trebuie conectate la o priză cu împământare.
 - Dispozitivele cu construcție Clasa 2 nu necesită conexiune la pământ.
 - Țineți întotdeauna ștecherul când îl scoateți din priză. Nu trageți de cablul de alimentare. Poate provoca un scurtcircuit.
 - Nu utilizați un cablu sau un ștecher deteriorat sau o priză slăbită. Poate duce la incendiu sau electrocutare.
28. Dacă produsul conține sau este furnizat cu o telecomandă care conține baterii buton:
- Avertizare:
- „Nu loviți bateria. Există riscul de arsuri chimice” sau similar.
 - [Telecomanda este furnizată] Acest produs conține o baterie tip monedă, care, dacă este înghițită, poate provoca ardere internă severă în doar 2 ore și poate duce la moarte.
 - Păstrați bateriile noi și uzate la îndemâna copiilor.
 - Dacă compartimentul bateriei nu poate fi închis bine, nu mai utilizați produsul și nu lăsați-l la îndemâna copiilor.
 - Dacă credeți că o baterie a fost înghițită sau plasată în orice parte a corpului, trebuie să solicitați imediat asistență medicală.
29. Avertismente privind utilizarea bateriilor:
- Risc de explozie dacă bateria este înlocuită incorect. Înlocuiți bateria numai cu același tip sau cu unul similar.
 - Bateria nu trebuie expusă la temperaturi extrem de ridicate sau scăzute sau la presiune scăzută a aerului la altitudine mare în timpul utilizării, depozitării sau transportului.
 - Înlocuirea unei baterii cu alta de tip greșit poate provoca o explozie sau scurgere de lichid sau gaz inflamabil.
 - Aruncarea bateriilor prin ardere sau într-un cuptor încins sau prin zdrobirea sau tăierea mecanică a bateriilor poate provoca o explozie.
 - Dacă o baterie este lăsată într-un mediu cu temperaturi extrem de ridicate, poate provoca o explozie sau scurgere de lichid sau gaz inflamabil.
 - Dacă o baterie este expusă la o presiune a aerului extrem de scăzută, aceasta poate exploda sau poate scurge lichid sau gaz inflamabil.

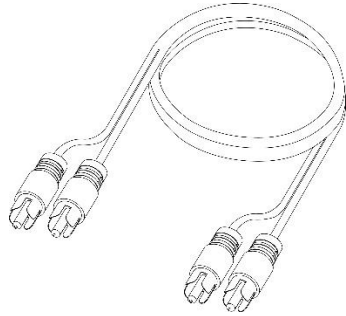
- Gândiți-vă la mediu atunci când aruncați bateriile uzate.

INSTALARE

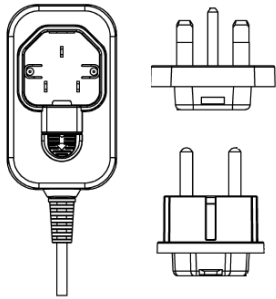
- Despachetați toate piesele și îndepărtați materialele de protecție.
- Nu conectați aparatul la rețea până când nu ați verificat tensiunea de alimentare și ați efectuat toate conexiunile necesare.

Continutul pachetului:

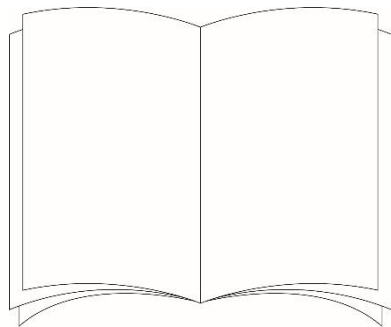
Cablu RCA



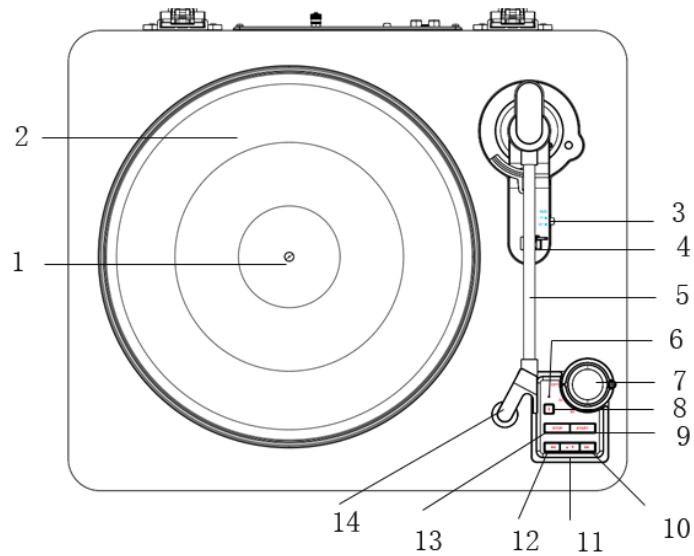
Alimentare electrică



Ghidul utilizatorului



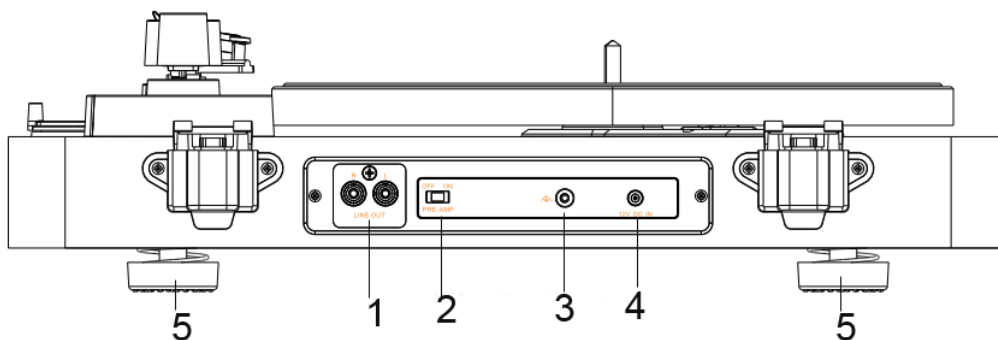
Vedere de sus:



- | | |
|---|------------------------------|
| 1. Fus | 8. Buton Bluetooth |
| 2. Placă de aluminiu | 9. Butonul Start |
| 3. Contactați pentru a alege dimensiunea plăcii | 10. Buton de derulare rapidă |
| 4. Suport pentru braț | 11. Butonul Sus/Jos |
| 5. Ton braț | 12. Butonul Rewind |
| 6. Indicator Bluetooth | 13. Butonul Stop |
| 7. Contact pentru curent/viteză | 14. Cartuș cu magnet mobil |

(FRA-33-45)

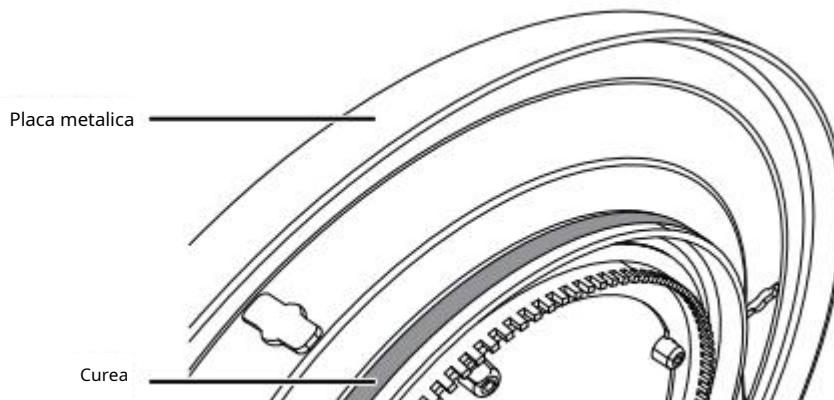
Vedere din spate:



- | | |
|--|---------------|
| 1. Conector RCA | 4. Mufă DC IN |
| 2. Buton pornit/oprit pentru preamplificator | 5. Sub șasiu |
| 3. Conexiune la pământ | |

Configurarea recorderului

Scoateți cu grijă produsul din ambalaj și despachetați toate materialele de ambalare. Verificați dacă toate accesoriile sunt complete. Apoi alegeți un loc plat și sigur pentru a colecta placa turnantă. **Instalarea plăcii metalice și a covorașului pentru placa plăcii** **Nota:**Curea este preinstalată în partea de jos a plăcii metalice.



1. Asigurați-vă că curea nu este răsucită, apoi folosiți degetul mare pentru a întinde curea până când ajunge la dispozitivul de reținere rotund din placă.

Nota:Asigurați-vă că plasați curea pe șina metalică și nu pe secțiunea dințată. 2. Ținând în continuare curea, întoarceți placa turnantă, apoi așezați placa turnantă pe axul din centrul plăcii rotative.

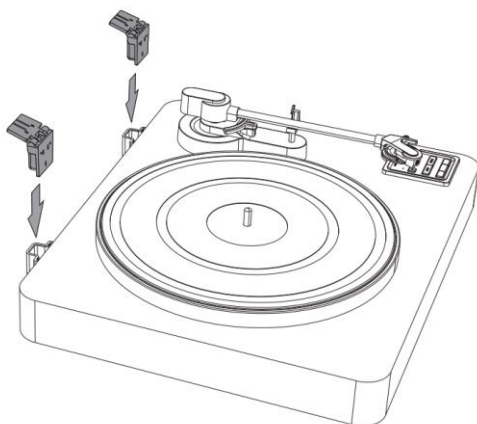
3. Aliniați orificiul rotund din placa din spatele scripetului și folosiți degetul pentru a agăța curea de scripete.

4. Așezați covorașul de farfurie pe farfuria.

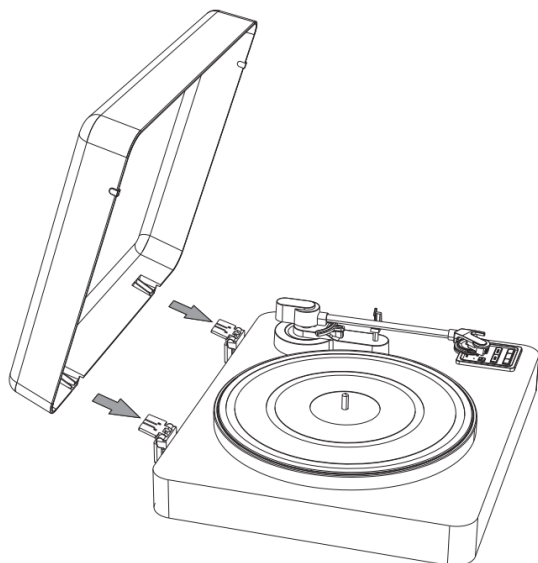
Nota:Când doriți să scoateți recorderul din recorder, trebuie mai întâi să scoateți covorașul și apoi să apucați recorderul și să îl trageți în sus. Acest lucru este deosebit de important dacă trimiteți recorderul pentru a preveni tremurarea discului.

Montarea capacului de praf


1. Introduceți balamalele capacului de praf în bazele balamalei de pe panoul din spate al unității.



2. Țineți capacul de praf și introduceți-l în balamale.



Porniți placa turnantă

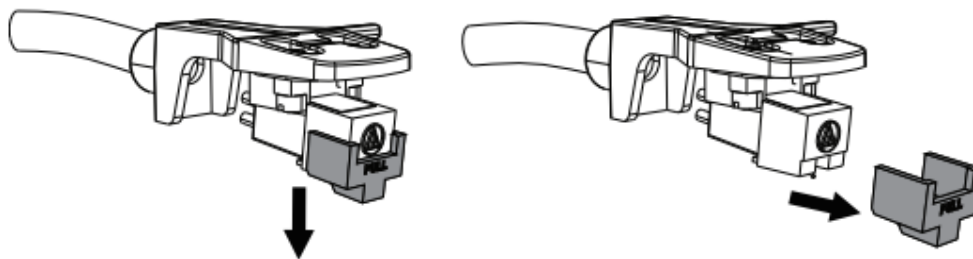
Puteți alimenta dispozitivul cu adaptorul AC/DC inclus. Verificați plăcuța de tip Adaptor AC/DC cu tensiunea de rețea înainte de a porni dispozitivul. Adaptorul AC/DC are o tensiune de intrare de 100-240 V~50/60 Hz și o tensiune de ieșire de 12 V  0,6 A.

Nota:

- Pentru a deconecta dispozitivul de la rețea, scoateți ștecherul din priză.
- Dacă nu există nicio operațiune timp de 15 minute după terminarea redării, aparatul se oprește automat. Dacă doriți să îl utilizați din nou, puneți comutatorul de putere/viteză în poziția OPRIT și apoi selectați 33/45 rpm. din nou.

Scoateți capacul acului

Scoateți capacul acului înainte de a reda înregistrarea.



Cum se folosește recorderul

Redarea discului

1. Deschideți cu grijă capacul superior.

Notă: Aveți grijă să nu vă ciupiți degetul când deschideți sau închideți capacul superior. 2.

Puneți un disc de vinil pe platoul turnanți.

3. Selectați viteza corespunzătoare rotind comutatorul de viteză la 33 sau 45. În același timp, selectați dimensiunea corespunzătoare împingând selectorul de dimensiune la 7 sau 12.
4. Scoateți clema de pe suportul brațului pentru a elibera brațul.
5. Apăsăți butonul START și brațul de sunet se va muta automat la înregistrare și va începe redarea acesteia.
6. Apăsăți pe **butonul Fast Forward/Rewind** pentru a sări peste numărul. Un număr lung sare continuu în pistă.
7. Apăsăți butonul SUS/JOS și brațul de sunet va fi ridicat sau coborât. Redarea este redată sau întreruptă.
8. Când înregistrarea este redată, aceasta se oprește din rotire și brațul de sunet se întoarce automat pe scaunul brațului.

NOTĂ: Când nu este utilizat, asigurați blocarea brațului pentru a preveni slăbirea brațului și deteriorarea acului sau a plăcii rotative.

Ascultați muzică folosind difuzoare Bluetooth

1. Rotiți conectorul la tipul dvs. de placă, 33 sau 45. Alegeți dimensiunea plăcii, 7 sau 12.
 2. Puneți difuzorul Bluetooth în modul de asociere.
- NOTĂ: Asigurați-vă că Bluetooth este dezactivat pe toate dispozitivele din apropiere care se vor conecta automat la difuzor.
3. Apăsăți butonul Bluetooth de pe placa turnantă pentru a intra în împerechere. Indicatorul Bluetooth clipește în albastru.
 4. Când conexiunea este stabilită, indicatorul Bluetooth se aprinde constant.
 5. O apăsare lungă pe butonul Bluetooth poate deconecta difuzorul Bluetooth conectat în prezent.

Notă: Dacă împerecherea eșuează, indicatorul Bluetooth se aprinde roșu. Puteți apăsa butonul Bluetooth pentru a reporni împerecherea sau puteți apăsa lung butonul Bluetooth pentru a încheia transmisia Bluetooth.

Ascultați muzică prin conectorii RCA

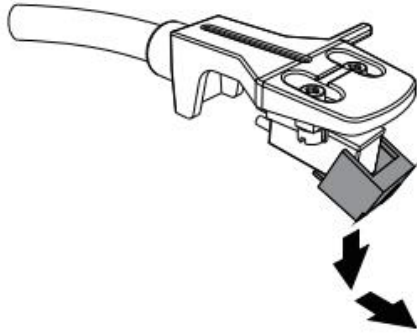
1. Introduceți conectorii roșu și alb ai cablului RCA inclus în conectorul RCA de pe spatele aparatului de înregistrare, de la roșu la roșu și alb la alb.
2. Conectați celălalt capăt al cablului la difuzoare, roșu la difuzorul din dreapta și alb la difuzorul din stânga.
3. Utilizați conectorul preamplificatorului pentru a selecta starea de ieșire.

Dispozitiv extern conectat	Poziția contactului
Unitate cu intrare PHONO	DIN
Unitate fără intrare PHONO	LA

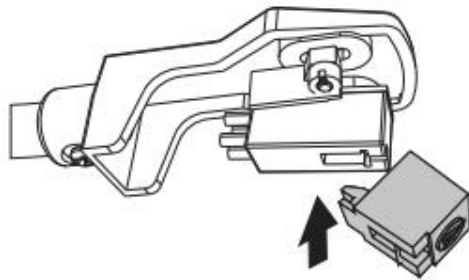
Înlocuire ac (număr piesă de schimb: Audio-Technica ATN3600L)

Acul ține cca. 300 de ore cu utilizare normală. Cu toate acestea, vă recomandăm să înlocuiți acul imediat ce observați o schimbare a calității sunetului. Utilizarea prelungită a unui ac uzat poate deteriora plăcile.

- 1 Rotiți selectorul de viteză la OFF pentru a opri alimentarea.
- 2 Scoateți acul trăgându-l în jos și înainte în același timp.



- 3 Introduceți noul ac în sus în fanta de sub cap, apoi împingeți în sus până când vârful se fixează în poziție.



ATENȚIE:

- Acul nu trebuie scos sau îndoit.
- Nu atingeți acul pentru a evita rănirea mâinii.
- A nu se lăsa la îndemâna copiilor.

Curățarea recorderului

- Folosiți doar o cârpă curată și uscată.
- Nu utilizați niciodată substanțe chimice, agenți de curățare sau abrazivi.
- Când nu utilizați recorderul, trebuie să închideți capacul de praf pentru a preveni pătrunderea prafului sau a altor murdărie pe recorder.

ATENȚIE: Nu vărsați lichid pe placa turnantă. Va deteriora placa turnantă. Dacă ceva este vărsat pe aparatul de discuri, acesta trebuie șters imediat cu o cârpă moale și curată.

Depanare

Verificați această listă pentru posibile soluții de depanare înainte de a apela la service.

	Problemă	Motiv	Soluție
TOATA UNITATEA	Alimentarea nu pornește	Dispozitivul a fost deconectat de la priză.	Conectați dispozitivul la sursa de alimentare a adaptorului AC/DC.
	Nu se aude sunet din difuzoare.	Volumul este redus la MIN; Intrarea de operare nu se potrivește cu intrarea sursei.	Reglarea volumului; Selectați o altă sursă.
	Sunetul este zgomotos.	Dispozitivul este prea aproape de un televizor sau alt dispozitiv similar.	Opriti televizorul sau alt dispozitiv și plasați dispozitivul în altă parte.
	Aparatul nu răspunde sau nu poate fi resetat.	Factorii externi, cum ar fi ESD (descărcare electrostatică) afectează dispozitivul.	Scoateți cablul de alimentare și toate dispozitivele de alimentare, apoi reconectați-le după un minut.

	Problemă	Motiv	Soluție
FONO PLAYER	Sunetul este zgomotos când este redată o înregistrare.	Acul nu este poziționat în centru.	Înlocuiți-l cu un ac, care se află în mijloc.
	Sunetul este zgomotos atunci când este folosit o perioadă lungă de timp.	Acul este deteriorat.	Înlocuiți-l cu un ac nou.
	Unitatea fono funcționează NU .	Placa nu se potrivește cu dispozitivul. Este posibil să fi ales o placă cu 78 rpm. pentru redare.	Selecționați o înregistrare potrivită pentru redare (33 sau 45 rpm).
BLUETOOTH	Nu poate fi asociat cu unul dispozitiv Bluetooth.	(1) Dispozitivul nu trece la starea de transmisie Bluetooth. (2) Unitatea dvs. de amplificare Bluetooth de acasă nu pornește. (3) Dispozitivul este prea departe de dispozitiv sau există un obstacol (<u>de ex.</u> un perete) între dispozitiv și dispozitiv.	(1) Apăsăți butonul PAR pentru a vă asigura că unitatea comută la starea de transmisie. (2) Porniți dispozitivul amplificator Bluetooth pentru acasă (3) Apropiati dispozitivul Bluetooth de dispozitiv.
		Asocierea Bluetooth nu a reușit.	(1) Opriți celălalt dispozitiv Bluetooth pentru a vă asigura că dispozitivul dvs. de amplificare Bluetooth s-a deconectat de la celălalt dispozitiv Bluetooth. (2) Sau ștergeți numele conexiunii Bluetooth din lista de împerechere a celuilalt dispozitiv Bluetooth (a fost conectat înainte). Se asigură că dispozitivul poate căuta ușor și rapid amplificatorul Bluetooth. (3) Verificați dispozitivul Bluetooth, indiferent dacă folosește recepție certificată BQB sau nu.

Specificatii

În general

Sursă de alimentare Adaptor AC/DC
Producător Guangdong Leetac Electronics Technology Co.,Ltd.
Model GRP12W-120060
Intrare 100-240 V, 50/60 Hz, 0,4 A
Tensiune de ieșire 12,0 V 0,6 A, 7,2 W în medie
eficiență activă..... 82,68%
Eficiență la sarcină scăzută (10%)..... N/A
Consumul de energie la gol..... 0,078 W
Dimensiuni (L x A x A) 440 mm x 137 mm x 383 mm (aproximativ)
Greutate..... 4,458 kg (aprox.) (fără accesorii)

RECORDOR

Motor..... Servomotor DC Sistem de
antrenare Viteze de transmisie cu
curea 33-1/3 rpm, 45 rpm, Wow
flutter Mai puțin de 0,25% (WTD) Raport
semnal-zgomot 50 dB
Tip cartuș Cartuș cu magnet mobil
Ac..... AT3600L
Ieșire RCA 200-280 mV (5 cm/sec la 1 KHz-10 dB)
Ieșire fono 3-4 mV (5 cm/sec la 1 KHz-10 dB)

TRANSMISIE BLUETOOTH

Versiune Bluetooth Bluetooth V5.3 Suport
Bluetooth Profiluri A2DP, AVRCP Interval de frecvență
Bluetooth 2,402 GHz-2,480 GHz Distanță de
operare 7 metri (30 picioare)

garanție

Commaxx BV oferă service și garanție în conformitate cu legislația europeană, ceea ce înseamnă că în cazul reparațiilor (atât în timpul, cât și după perioada de garanție) trebuie să contactați dealerul local.

Notă importantă: Nu este posibil să trimiteți produsul direct către Commaxx BV dacă necesită reparație.

Notă importantă: Dacă dispozitivul este deschis sau accesat în orice mod de către un centru de service neautorizat, garanția va fi anulată.

Acest dispozitiv nu este potrivit pentru uz profesional. În cazul utilizării profesionale, toate obligațiile de garanție din partea producătorului sunt nule.

Disclaimer

Firmware-ul și/sau componentele hardware sunt actualizate în mod regulat. Prin urmare, unele dintre instrucțiunile, specificațiile și imaginile din această documentație pot diferi ușor de situația dumneavoastră particulară. Toate elementele descrise în acest ghid au doar scop ilustrativ și este posibil să nu se aplice unei situații specifice. Nu pot fi obținute drepturi legale din descrierea din acest ghid.

Eliminarea unităților scoase din uz



Simbolul indică faptul că produsul electric sau bateria relevant din Europa nu trebuie aruncate ca deșeuri menajere normale. Pentru a asigura tratarea corectă a deșeurilor a produsului și a bateriei, vă rugăm să le eliminați în conformitate cu legislația locală aplicabilă privind cerințele pentru eliminarea echipamentelor electrice sau bateriilor. În acest fel, contribuiți la conservarea resurselor naturii și la îmbunătățirea standardelor de protecție a mediului în legătură cu tratarea și eliminarea deșeurilor electrice (directiva privind deșeurile de echipamente electrice și electronice).

DECLARAȚIE DE CONFORMITATE

Commaxx declară prin prezenta că echipamentul radio de tip [Lenco LBT-335/LBT-345] este în conformitate cu directiva 2014/53/UE. Textul integral al Declarației de conformitate UE poate fi găsit la următoarea adresă de internet: https://commaxx-certificates.com/doc/lbta-165_doc.pdf

Tastați RF	Interval de frecvență (MHz)	Putere (dBm)
Bluetooth	2402-2480	< 6

Serviciu

Intră pe www.lenco.com pentru mai multe informații și asistență de la biroul nostru de asistență Commaxx BV Wiebachstraat 37, 6466 NG, Kerkrade, Țările de Jos.

OBSERVAȚI ATENȚIE:

Utilizarea unor comenzi sau ajustări altele decât cele specificate în acest document sau efectuarea unor proceduri altele decât cele specificate în acest document poate duce la expunerea la radiații periculoase.

FÖRSIKTIGHETSÅTGÄRDER FÖRE ANVÄNDNING**URMAȚI ACESTE INSTRUCȚIUNI:**

1. Orificiile de ventilație nu trebuie acoperite sau blocate. Când așezați unitatea pe un raft, trebuie lăsat 5 cm (2 inchi) spațiu liber în jurul întregii unități.
2. Asamblarea trebuie efectuată în conformitate cu instrucțiunile de utilizare însoțitoare.
3. Țineți dispozitivul departe de surse de căldură, cum ar fi elementele, ventilatoarele de încălzire, sobele, lumânări și alte produse generatoare de căldură, precum și flăcări deschise.
Dispozitivul poate fi utilizat numai în zone cu climă blândă. Evitați mediile extrem de reci sau calde.
Temperatura de funcționare între 0 și 35 °C.
4. Dispozitivul nu trebuie utilizat în apropierea câmpurilor magnetice puternice.
5. Descărcările electrostatice pot afecta funcționarea dispozitivului. Dacă se întâmplă acest lucru, dispozitivul trebuie doar resetat și repornit în conformitate cu manualul de utilizare. Când transferați fișiere, dispozitivul trebuie manipulat cu grijă într-un mediu lipsit de electricitate statică.
6. Atenție! Nu trebuie introduse niciodată obiecte în produs prin supape sau deschideri.
Tensiunea ridicată trece prin produs și dacă introduceți un obiect poate provoca șocuri electrice și/sau scurtcircuitarea componentelor interne. Evitați vărsarea apei sau a altor lichide pe produs din același motiv.
7. Aparatul nu trebuie utilizat în medii umede sau umede, cum ar fi băi, bucătării pline cu abur sau lângă piscine.
8. Aparatul nu trebuie expus la picături sau stropi și trebuie să se asigure că nu există obiecte umplute cu lichide, de ex. vase, sunt plasate pe sau în apropierea unității.
9. Unitatea nu trebuie utilizată atunci când poate apărea condens. Când dispozitivul este utilizat într-o încăpere fierbinte și umedă, în interiorul dispozitivului se pot forma picături de apă sau condens și este posibil ca dispozitivul să nu funcționeze așa cum ar trebui. Lăsați dispozitivul oprit timp de una sau două ore înainte de a-l porni din nou. Dispozitivul trebuie să fie uscat înainte de a porni alimentarea.
10. Deși unitatea este fabricată cu cea mai mare atenție și verificată de mai multe ori înainte de a ieși din fabrică, este totuși posibil să apară probleme, la fel ca la toate aparatele electrice.
Dacă observați fum, generare puternică de căldură sau alte fenomene neașteptate, trebuie să scoateți imediat ștecherul din priză.
11. Unitatea trebuie să fie alimentată de la o sursă de alimentare conform specificațiilor de pe plăcuța de identificare. Contactați distribuitorul sau compania locală de electricitate dacă nu sunteți sigur de tipul de sursă de alimentare disponibilă în casa dvs.
12. Nu lăsați dispozitivul la îndemâna animalelor. Unele animale pot mușca cablurile de alimentare.
13. Folosiți o cârpă moale și uscată pentru a curăța dispozitivul. Nu trebuie utilizați solvenți sau lichide pe bază de benzină.
Utilizați o cârpă umedă cu detergent de spălat diluat pentru a îndepărta petele persistente.
14. Furnizorul nu este responsabil pentru deteriorarea sau pierderea datelor cauzate de defecțiuni, utilizare necorespunzătoare, modificarea dispozitivului sau înlocuirea bateriei.
15. Conexiunea nu trebuie întreruptă atunci când dispozitivul formatează sau transferă fișiere. Acest lucru poate duce la deteriorarea sau ștergerea datelor.
16. Memoria USB trebuie conectată direct la dispozitiv dacă dispozitivul are o funcție pentru redare USB. Nu utilizați un cablu prelungitor USB, deoarece acesta poate cauza interferențe care duc la pierderea datelor.
17. Plăcuța de tip este situată pe partea inferioară sau în spatele unității.
18. Dispozitivul nu este destinat utilizării de către persoane (inclusiv copii) cu dizabilități fizice, senzoriale sau mentale sau cu lipsă de experiență și cunoștințe, cu excepția cazului în care acestea sunt sub supravegherea sau au primit instrucțiuni privind utilizarea corectă a dispozitivului de către persoana responsabilă pentru siguranța lor.
19. Produsul este destinat numai utilizării profesionale și nu uzului comercial sau industrial.

20. Verificați dacă unitatea a fost reglată astfel încât să stea constant. Deteriorările cauzate de utilizarea produsului într-o poziție instabilă sau expus la vibrații sau șocuri sau de nerespectarea oricărei alte avertismente sau precauții din acest manual de utilizare nu sunt acoperite de garanție.

21. Nu scoateți niciodată carcasa dispozitivului.

22. Dispozitivul nu trebuie niciodată așezat deasupra altor echipamente electrice.

23. Nu lăsați pungile de plastic la îndemâna copiilor.

24. Folosiți numai accesorii specificate de producător.

25. Transferați toate serviciile către personal de service calificat. Serviciul este necesar atunci când de ex. cablul de alimentare sau ștecherul a fost deteriorat în vreun fel, când s-a vărsat lichid sau au căzut obiecte în dispozitiv, când dispozitivul a fost expus la ploaie sau umezeală, nu funcționează normal sau a căzut.

26. Expunerea pe termen lung la sunete puternice de la playerele muzicale poate duce la pierderea temporară sau permanentă a auzului.

27. Dacă produsul este livrat cu un cablu de alimentare sau un adaptor de alimentare:

- Deconectați cablul de alimentare și contactați personalul de service autorizat dacă apare o problemă.
- Evitați să călcați pe adaptorul de alimentare și nu lăsați-l să se ciupească. Fiți foarte atenți, mai ales în apropierea conectorilor și prizelor de cablu. Obiectele grele nu trebuie așezate pe adaptorul de rețea, deoarece acest lucru poate duce la deteriorarea acestuia. Nu lăsați întregul dispozitiv la îndemâna copiilor! Dacă se joacă cu cablul de alimentare, poate cauza vătămări corporale grave.
- Deconectați dispozitivul în timpul furtunilor sau dacă nu este folosit o perioadă lungă de timp.
- Priza de curent trebuie să fie amplasată aproape de echipament și să fie ușor accesibilă.
- Priza electrică și cablurile prelungitoare nu trebuie să fie supraîncărcate. Supraîncărcarea poate provoca incendiu sau poate duce la șocuri electrice.
- Unitățile cu construcție de clasa 1 trebuie conectate la o priză cu împământare.
- Pentru unitățile cu construcție de clasa 2, nu este necesară nicio legătură la pământ.
- Țineți întotdeauna ștecherul când îl scoateți din priză. Nu trageți de cablul de alimentare. Acest lucru poate provoca un scurtcircuit.
- Nu trebuie folosit un cablu de alimentare, un conector deteriorat sau o priză electrică slăbită. Poate provoca incendiu sau electrocutare.

28. Dacă produsul conține sau este furnizat cu o telecomandă care conține baterii buton:

Avertizare:

- Bateria nu trebuie înghițită, deoarece pot apărea arsuri chimice sau echivalentul.
- [Telecomandă furnizată] Acest produs conține o baterie buton/monedă. Dacă bateria este înghițită, poate provoca arsuri interne grave în doar două ore și acestea pot pune viața în pericol.
- Nu lăsați bateriile noi și uzate la îndemâna copiilor.
- Nu mai utilizați produsul dacă compartimentul bateriei nu poate fi închis corespunzător și nu lăsați-l la îndemâna copiilor.
- Dacă credeți că bateriile au fost deteriorate sau se află în orice parte a corpului, trebuie să solicitați imediat asistență medicală.

29. Avertisment la utilizarea bateriilor:

- Risc de explozie dacă bateria este înlocuită incorect. Bateria trebuie înlocuită cu aceeași tip sau cu una echivalentă.
- Bateria nu trebuie expusă la temperaturi extrem de ridicate sau scăzute și la presiune scăzută a aerului la altitudini mari, în timpul utilizării, depozitării sau transportului.
- Înlocuirea unei baterii cu un tip incorect poate duce la explozie sau scurgeri de lichid și/sau gaz inflamabil.
- Aruncarea bateriei pe foc deschis, într-un cuptor încins, zdrobirea sau tăierea mecanică poate duce la explozie.
- Bateria nu trebuie lăsată într-un mediu cu temperaturi extrem de ridicate, deoarece aceasta poate duce la explozie sau scurgeri de lichid și/sau gaz inflamabil.
- Bateria nu trebuie expusă la o presiune a aerului extrem de scăzută, deoarece aceasta poate duce la explozie sau scurgeri de lichid și/sau gaz inflamabil.

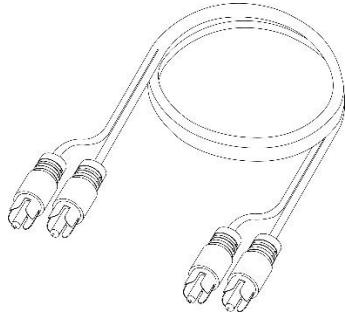
- Aspectele de mediu trebuie respectate la aruncarea bateriilor.

INSTALARE

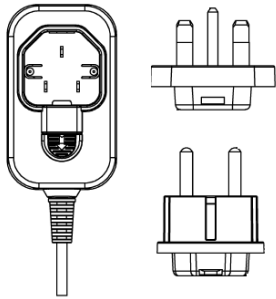
- Împachetați toate piesele și îndepărtați materialul de protecție.
- Nu conectați dispozitivul la rețea înainte de a verifica tensiunea rețelei și dacă toate celelalte conexiuni au fost efectuate.

Ambalajul include:

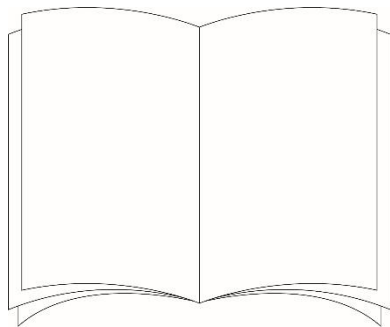
Cablu RCA



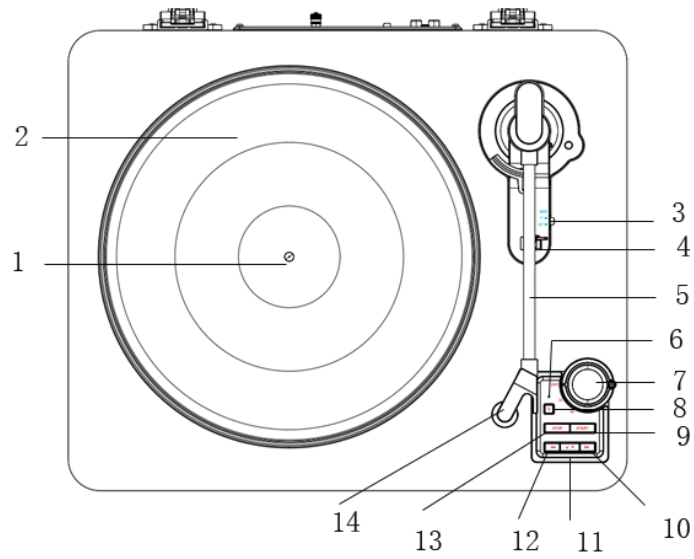
Adaptor de alimentare



Instrucțiuni de utilizare



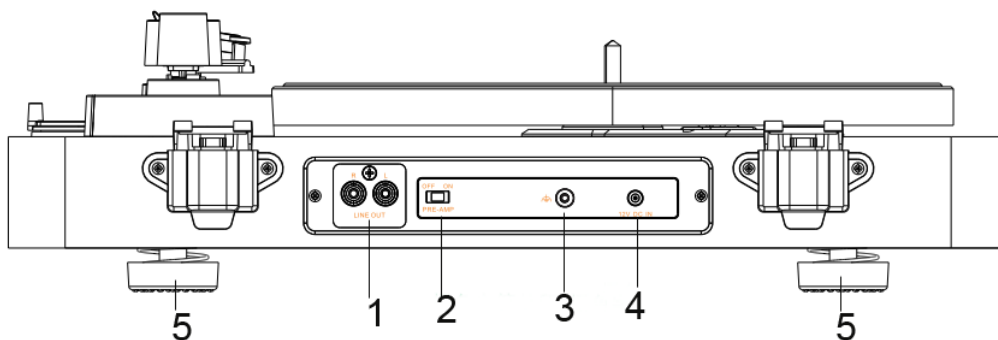
Vedere de sus:



- | | |
|---|---|
| 1. Fus | 8. Buton Bluetooth |
| 2. Placă turnantă din aluminiu | 9. Butonul Start |
| 3. Comutator pentru selectarea dimensiunii discului | 10. Buton de derulare rapidă |
| 4. Suport pentru braț | 11. Buton sus/jos |
| 5. Ton braț | 12. Buton pentru derulare rapidă înapoi |
| 6. Indicator Bluetooth | 13. Buton de oprire |
| 7. Comutator pentru putere/viteză | 14. Pickup cu magnet mobil |

(AV-33-45)

Vedere din spate:

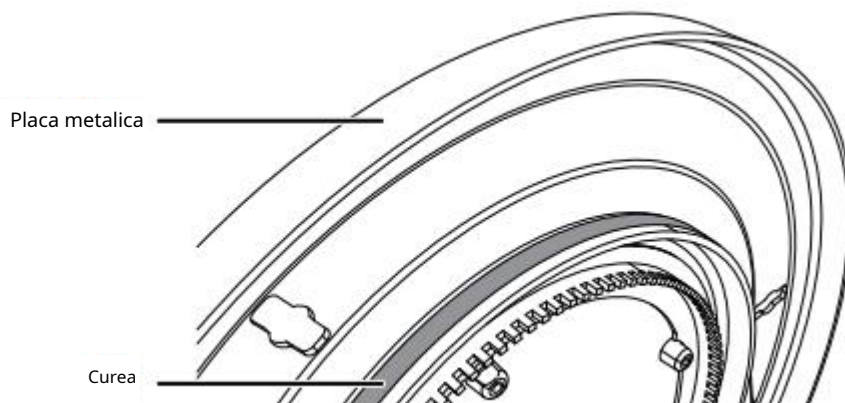


- | | |
|---|----------------|
| 1. Mufa RCA | 4. DC în priză |
| 2. Comutator ON/OFF pentru preamplificare | 5. Picioarele |
| 3. Conexiune la pământ | |

Setarea recorderului

Scoateți cu grijă produsul din ambalaj și împachetați tot materialul de ambalare. Verificați dacă toate accesoriile sunt incluse. Apoi alegeți un loc uniform și sigur pentru a plasa recorderul.

Instalarea platanului metalic și a covorașului de recorder **Nota:** Curea este premonțată pe partea inferioară a plăcii metalice



1. Verificați dacă curea nu este răsucită și apoi folosiți degetul mare pentru a întinde curea până ajunge la suportul rotund din placă.

Nota: Asigurați-vă că plasați curea pe șina metalică și nu pe partea care are dinți.

2. Țineți curea și întoarceți placa turnantă și apoi puneți placa turnantă pe axul plăcii rotative.

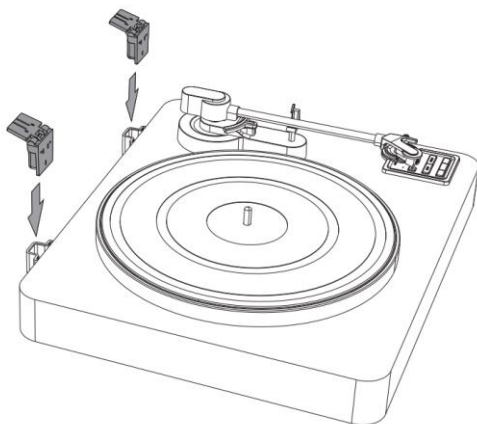
3. Aliniați orificiul rotund din placă cu scripete și folosiți degetul pentru a agăța curea de scripete.

4. Așezați covorașul plăcii rotative pe placa turnantă.

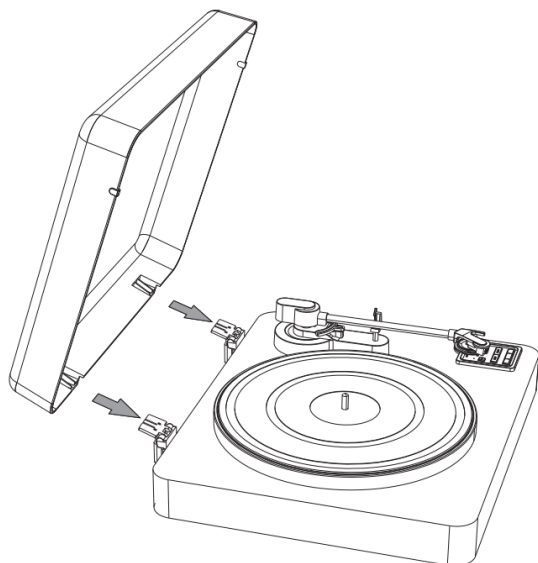
Nota: Pentru a scoate placa turnantă din player, mai întâi scoateți covorașul, apoi apucați platoul și trageți-l în sus. Acest lucru este important în special în cazul în care playerul de discuri urmează să fie transportat, pentru a preveni tremurarea platanului.

Montați capacul de praf

1. Introduceți balamalele dammskyddet-ului în elementele de fixare ale balamalei de pe spatele unității.



2. Țineți capacul de praf și introduceți-l în balamale.



Sursa de alimentare pentru placa turnantă

Dispozitivul poate fi alimentat cu adaptorul AC/DC inclus. Verifica asta

plăcuța cu date tehnice de pe adaptorul AC/DC corespunde tensiunii de rețea înainte de pornirea aparatului.

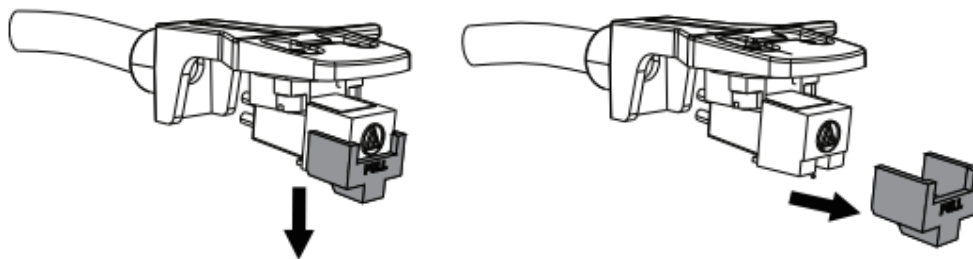
Adaptorul AC/DC are intrare 100–240 V ~ 50/60 Hz, ieșire 12 V  0,6 A.

Nota:

- Scoateți ștecherul din priză pentru a deconecta dispozitivul de la rețea.
- Dacă nu se face nimic timp de 15 minute după încheierea redării, dispozitivul se oprește automat. Când doriți să îl utilizați din nou, setați comutatorul de putere/viteză pe OFF și apoi selectați din nou viteza 33/45.

Scoateți protecția acului

Scoateți capacul acului înainte de redarea discului.



Folosiți recorderul

Redați un disc

1. Deschideți cu grijă încuietoarea superioară.

Notă: Aveți grijă să nu vă ciupiți degetul când deschideți sau închideți încuietoarea. 2.

Puneți un disc de vinil pe platoul turnanți.

3. Alegeți viteza potrivită rotind comutatorul de viteză la 33 sau 45. În același timp, alegeți dimensiunea potrivită glisând comutatorul de dimensiune la 7 sau 12 inchi.

4. Scoateți zăvorul de pe suportul brațului pentru a elibera brațul.

5. Apăsați butonul START și brațul se va muta automat pe disc, iar discul va începe redarea.

6. Apăsați pe **buton pentru înainte/înapoi rapida** sari peste pista. Dacă țineți butonul apăsat, trackerul sare în mod continuu.

7. Apăsați butonul SUS/JOS pentru a ridica sau a coborî brațul de sunet. Redarea începe sau se întrerupe.

8. Când discul s-a terminat de redat, se oprește rotirea și brațul se întoarce automat în suportul brațului.

Notă: Când brațul nu este în uz, suportul trebuie blocat pentru a preveni slăbirea brațului și deteriorarea acul sau a plăcii rotative.

Ascultați muzică prin difuzorul Bluetooth

1. Rotiți comutatorul la tipul de disc curent, 33 sau 45 de rotații. Apoi alegeți dimensiunea discului, 7 sau 12 inci.

2. Puneți difuzorul Bluetooth în modul de asociere.

Notă: Verificați dacă Bluetooth este dezactivat pe toate dispozitivele din apropiere care se conectează automat la difuzor.

3. Pe aparatul de înregistrare, apăsați butonul Bluetooth pentru a asocia. Indicatorul Bluetooth clipește în albastru.

4. Când împerecherea este gata, indicatorul Bluetooth se schimbă într-o lumină continuă.

5. Țineți apăsat butonul Bluetooth dacă doriți să deconectați difuzorul Bluetooth conectat.

Notă: Dacă împerecherea eșuează, indicatorul Bluetooth se aprinde în roșu. Puteți apăsa butonul Bluetooth pentru a reporni împerecherea sau puteți ține apăsat butonul Bluetooth pentru a încheia transferul Bluetooth.

Ascultați prin mufa RCA

1. Introduceți conectorii roșu și alb ai cablului RCA furnizat în mufa RCA de pe spatele aparatului de înregistrare - roșu la roșu și alb la alb.

2. Conectați celălalt capăt al cablului la difuzoare - roșu la difuzorul din dreapta și alb la difuzorul din stânga.

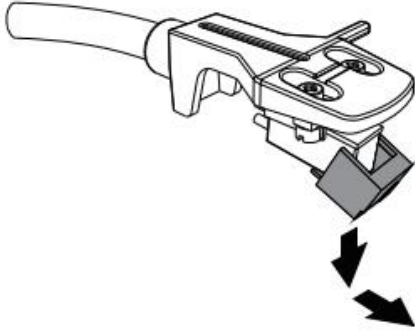
3. Selectați modul de ieșire cu comutatorul ON/OFF pentru preamplificare.

Dispozitiv extern conectat	Poziția comutatorului
Unitate cu intrare PHONO	DE
Unitate fără intrare PHONO	PE

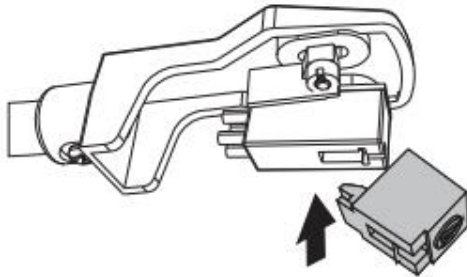
Înlocuiți acul (număr articol: Audio-Technica ATN3600L)

În utilizare normală, acul ar trebui să dureze aproximativ 300 de ore. Cu toate acestea, vă recomandăm ca acul să fie înlocuit imediat ce este detectată o modificare a calității sunetului. Dacă un ac uzat este folosit pentru o perioadă lungă de timp, discurile se pot deteriora.

- 1 Rotiți selectorul de viteză la OFF pentru a opri alimentarea.
- 2 Scoateți acul trăgându-l în jos și înainte în același timp.



- 3 Introduceți noul ac în sus în fanta de sub cap și apoi împingeți în sus până când vârful se fixează în poziție.



OBSERVAȚI ATENȚIE:

- Nu scoateți acul și nu îl îndoiți.
- Nu atingeți acul pentru a evita deteriorarea mâinii.
- A nu se lăsa la îndemâna copiilor.

Curățați placa turnantă

- Utilizați numai o cârpă curată și uscată.
- Nu utilizați niciodată substanțe chimice, agenți de curățare sau abrazivi.
- Când aparatul de discuri nu este utilizat, capacul de praf trebuie închis pentru a preveni praful sau alte murdărie pe aparatul de discuri.

ATENȚIE: Asigurați-vă că nu se vărsă lichid pe aparatul de discuri. Deteriorează aparatul de discuri. Dacă se redă ceva pe aparatul de discuri, acesta trebuie șters imediat cu o cârpă moale și curată.

Depanare

Parcurgeți această listă de soluții posibile la erori înainte de a solicita service.

	Problemă	Cauza	Soluție
TOATA UNITATEA	Alimentarea nu pornește	Unitatea nu este conectată la rețea.	Conectați dispozitivul la sursa de alimentare cu adaptorul AC/DC.
	Niciun sunet de la difuzoarele.	Volumul este setat la cel mai scăzut nivel posibil. Intrarea nu este aceeași cu intrarea în sursă.	Reglați volumul. Selectați o altă sursă.
	Sunetul nu sună bine.	Unitatea este plasată prea aproape de un televizor sau alt dispozitiv similar.	Opriți televizorul sau alte aparate și plasați dispozitivul în altă parte.
	Dispozitivul nu răspunde sau nu poate fi resetat.	Factorii externi, cum ar fi ESD (descărcare electrostatică) afectează dispozitivul.	Deconectați cablul de alimentare și toate echipamentele de alimentare și apoi reconectați dispozitivul după un minut.
RECORDORUL	Sunetul nu sună bine când discul este redat.	Acul nu este poziționat la mijloc.	Înlocuiți acul dacă nu este poziționat în mijloc.
	Sunetul nu sună bine după un timp utilizare.	Acul este deteriorat.	Înlocuiți acul cu unul nou.
	Recorderul funcționează nu.	Discul nu se potrivește cu dispozitivul. Poate este un record de 78 de rpm.	Selectați un disc care poate fi redat (33 sau 45 rpm).
BLUETOOTH	Nu este posibilă asocierea cu unul dispozitiv Bluetooth.	(1). Dispozitivul nu comută în modul de transmisie Bluetooth. (2) Reședința Amplificatorul Bluetooth nu pornește. (3) Dispozitivul este prea departe de dispozitiv sau există un obstacol (<u>t. de ex.</u> un perete) între dispozitiv și dispozitiv.	(1) Apăsați butonul PAIR pentru a verifica dacă unitatea este setată în modul de transmisie. (2) Porniți amplificatorul Bluetooth rezidențial (3) Mutați dispozitivul Bluetooth mai aproape de dispozitiv.
		Asocierea Bluetooth nu a reușit.	(1) Opriți alte dispozitive Bluetooth pentru a vă asigura că amplificatorul Bluetooth a fost deconectat de la acestea. (2) Sau ștergeți numele conexiunii Bluetooth a altui dispozitiv Bluetooth (pe care v-ați conectat înainte) din lista de dispozitive asociate. Acest lucru asigură că dispozitivul poate căuta rapid și ușor amplificatorul Bluetooth. (3) Verificați dacă dispozitivul dvs. Bluetooth utilizează recepție certificată BQB sau nu.

Specificații

General

Alimentare..... Adaptor AC/DC
Producător Guangdong Leetac Electronics Technology Co.,Ltd.
Model GRP12W-120060
Tensiune de intrare 100-240 V~, 50/60
Hz, 0,4 A Ieșire..... 12,0~~V~~ 0,6 A; 7,2 W
Eficiență medie în modul activ .. 82,68%
Eficiență la sarcină mică (10%) N/A Consumul
de energie fără sarcină..... 0,078 W
Dimensiuni (L x A x A)..... 440 mm x 137 mm x 383 mm (aproximativ)
Greutate..... 4,458 kg (aprox.) (excluzând accesoriile)

RECORDOR

Motor..... Servomotor DC Sistem de
antrenare..... Viteza de transmisie cu
curea..... 33 1/3 de ture, 45 de ture Wow și
flutter (swaj) Mai puțin de 0,25% (WTD) S/N-
Raport 50 dB
Tip de pickup Pickup cu ac cu magnet
mobil..... AT3600L
RCA OUT 200-280 mV (5 cm/sec la 1 kHz-10 dB)
Ieșire fono 3-4 mV (5 cm/sec la 1 kHz-10 dB)

TRANSFER BLUETOOTH

Versiune Bluetooth..... Bluetooth V5.3 Suportă
Bluetooth Profiluri A2DP, AVRCP Gama de
frecvență pentru Bluetooth..... 2,402 GHz-2,480 GHz Distanță
de operare 7 metri

garanție

Commaxx BV oferă service și garanție în conformitate cu legislația europeană, ceea ce înseamnă că trebuie să contactați dealerul local dacă sunt necesare reparații (atât în timpul, cât și după perioada de garanție).

Informații importante: Nu este posibil să trimiteți produse care necesită reparații direct către Commaxx BV

Informații importante: În cazul în care dispozitivul este deschis sau accesibil în orice fel de către un centru de service neoficial, garanția va înceta să se mai aplice.

Aparatul nu este potrivit pentru uz profesional. În cazul utilizării profesionale, toate garanțiile producătorului încetează să se aplice.

Disclaimer

Actualizări ale componentelor software și/sau hardware încorporate sunt efectuate în mod regulat. Prin urmare, unele dintre instrucțiunile, specificațiile și imaginile din această documentație pot diferi ușor de situația dvs. reală. Toate părțile descrise în acest ghid sunt destinate doar ilustrației și este posibil să nu fie aplicabile în situații specifice. Nu pot fi obținute drepturi legale sau pretenții pe baza descrierii din acest manual de utilizare.

Aruncarea dispozitivului scos din uz



Acest simbol indică faptul că produsul electric sau bateria în cauză nu trebuie aruncate ca deșeuri menajere normale în Europa. Pentru a vă asigura că produsul și bateria sunt eliminate în mod corespunzător, acestea trebuie eliminate în conformitate cu toate legile și cerințele locale aplicabile pentru eliminarea echipamentelor electrice sau bateriilor. Procedând astfel, contribuiți la conservarea resurselor naturale și la îmbunătățirea standardelor de protecție a mediului în manipularea și eliminarea deșeurilor electrice (directiva DEEE pentru manipularea deșeurilor electrice și electronice).

FÖRSÄKRAN OM VERENSSTÄMMELSE

Prin prezenta, Commaxx certifică că echipamentul radio de tip [Lenco LBT-335/LBT-345] respectă directiva 2014/53/UE. Textul integral al Declarației de conformitate UE poate fi găsit la următoarea adresă de internet:

https://commaxx-certificates.com/doc/lbta-165_doc.pdf

tip RF	Gama de frecvențe (MHz)	Putere (dBm)
Bluetooth	2.402–2.480	< 6

Serviciu

Pentru mai multe informații și asistență prin intermediul biroului nostru de asistență, accesați

www.lenco.com Commaxx BV Wiebachstraat 37, 6466 NG, Kerkrade, Țările de Jos.

ATENȚIE:

L'utilizzo di controlli o regolazioni o l'executione di procedure diverse da what specificae poate cauzare l'espozioe a radiaziuni pericose.

PRECAUȚII PRIMA DELL'USO

CONSERVARE QUESTE ISTRUZIONI:

1. Nu acoperiți și nu blocați orificiul de ventilație. Când așezați dispozitivul pe un raft, lăsați un spațiu liber de 5 cm (2") în jurul întregului perimetru.
2. Instalați secondo quanto riportato nel manuale fornitore.
3. Țineți dispozitivul departe de surse de căldură, cum ar fi calorifere, calorifere, sobe, lumânări și alte produse care generează căldură sau flăcări.
Il dispozitivul poate fi utilizat solo în climi miti. Evitare ambienti estremamente freddi o caldi. Temperature operativa compresa tra 0° e 35 °C.
4. Evitare l'uso del dispositivo in presenza di forti campi magnetici.
5. Descărcările electrostatice pot interfera cu utilizarea normală a acestui dispozitiv. În astfel de cazuri, este suficient să restaurați și să resetați dispozitivul urmând manualul de instrucțiuni. În timpul transmiterii fișierului, gestionați-l cu atenție și operați într-un mediu lipsit de electricitate statică.
6. Observați! Nu introduceți niciun obiect în produs prin orificiul de admisie a aerului sau prin deschidere. All'interno del prodotto sunt presenti tensioni elevate e l'inserimento di un oggetto poate provocare electrical scariche e/o short circuiti. Din același motiv, nu turnați apă sau lichide pe produs.
7. Nu utilizați în umiditatea mediului ambiant sau în băi precum băi, bucătării cu abur sau piscine.
8. Non esporre il dispositivo a schizzi o gocciolamenti di liquidi; non poggiare sopra o alături al dispozitivului obiecte contenenti liquidi, ad esempio vasi.
9. Nu utilizați acest dispozitiv în caz de condens. Quando l'unità viene utilizzata într-o strofă calda e umida, al suo interno pot formarsi goccioline d'acqua o condensa e l'unità potrei non funcționare corect; lăsați unitatea pornită timp de 1 sau 2 ore înainte de a o porni până când se usucă înainte de a o conecta la sursa de alimentare.
10. Deși acest dispozitiv este fabricat cu maximă grijă și controlat de mai multe ori înainte de a părăsi fabrica, este posibil să se verifice problema ca la orice alt aparat electric. Se si nota fumo, eccessivo accumulo di calore o alti fenomeni imprevisiti, scollegare imediat la spina dalla presa di alimentazione principale.
11. Questo dispositivo trebuie să funcționeze cu o sursă de alimentare cu i valori indicate sull'etichetta delle specifiche. Se non si este sigur del tipul de alimentare utilizat, consultare il rivenditore sau la compagnia elettrica locale.
12. Tenere fuori dalla portata degli animali domestici, Ad alcuni animali piace mordere i cavi di alimentazione.
13. Pentru a curăța dispozitivul, utilizați o cârpă morbidă și uscată. Non use solventi sau liquidi a base di benzina.
Pentru a îndepărta petele persistente, puteți folosi o tigare umedă cu detergent diluat.
14. Furnizorul nu este responsabil pentru daune sau pierderi cauzate de funcționare defectuoasă, utilizare necorespunzătoare, modificarea dispozitivului sau înlocuirea bateriei.
15. Non interrompere la connection when the device sta formatando or transferendo file. În caz contrario, în trecut, acestea ar putea fi deteriorate sau deteriorate.
16. Dacă unitatea are o funcție de redare USB, cheia USB trebuie conectată direct la unitate. Nu utilizați o prelungă USB, deoarece poate cauza interfețiuni cu consecințe perdi di date.
17. Eticheta de clasificare se află pe panoul inferior sau din spate al dispozitivului.

18. Questo dispositivo non è destinato all'uso da parte di persone (compresi i bambini) con disabilità fisiche, sensoriali o mentali, o privi di esperienza e conoscenza, a meno che non siano sotto supervisione sau abbiunu reciveto instructions circa l uso corretto del dispositivo da parte di chi è responsabile for la loro sicurezza.
19. Acest produs este destinat exclusiv utilizării neprofesionale și necomerciale sau industriale.
20. Asigurați-vă că unitatea este plasată într-o poziție stabilă. I danni cauzati dall'uso di questo produs într-o poziție instabilă, vibrații sau urti sau la noncata osservanza di qualisione alt avvertimento sau precauzione indicati in this manual dell'utente non sunt acoperite de garanție.
21. Nu poate îndepărta carcasa exterioră a acestui dispozitiv.
22. Nu poziționați acest dispozitiv pe alte echipamente electrice.
23. Nu permiteți copiilor să acceseze pungile de plastic.
24. Folosiți numai link-uri/accesorii specificați dal produs.
25. Rivolgersi a personal qualificato per l'assistenza. È necesar să ricorrere all'assistenza quando il dispositivo are subito qualsivoglia type di danno, ad esempio al alimentazione cable or alla spina, se è stato versato del liquido or sono caduti objects al suo interno, sau se è stato expos to rain or umidity, when non function correct or is duto.
26. L'esposizione prolungata ai suoni ad alto volume dei lettori musicali può causare una perdita temporanea o permanente dell'udito.
27. A se vedea il prodotto viene consegnato con cavo di alimentación sau adaptador di alimentación CA:
 - În caz de probleme, scollegare il cavo di alimentație CA și rivolgersi un personal calificato per l'assistenza.
 - Non calpestare o schiacciare l'alimentatore. Fare molta attenzione, in special vicino alle prese e al punto di exita del cable. Non posizionare obiecte pesanti sull'alimentatore deoarece l-ar putea deteriora. Păstrați dispozitivul la îndemâna copiilor. Giocando con il cavo di alimentación pot infortunarsi seriente.
 - Collegare il dispositivo durante i temporali sau quando non viene utilizzato per un longo periodo.
 - La presa di corrente trebuie să fie instalată lângă all'apparecchio și să fie ușor accesibil.
 - Non sovraccaricare le prese CA, né le prolunghe. Il sovraccarico poate provoca incendiu sau șocuri electrice.
 - În dispozitivele cu o structură de clasa 1, acestea trebuie conectate la o priză de rețea cu conexiune la pământ de protecție.
 - În dispozitivele cu structură de clasa 2, acestea nu necesită conexiune la pământ.
 - Afferrare sempre la spina când la si estraie dalla presa di rete. Non tirare il cavo di alimentación. Acest lucru poate provoca un scurtcircuit.
 - Nu utilizați un cablu sau o priză deteriorată sau o priză nefixă. Acțiunea de vorbire poate provoca incendiu sau șoc electric.
28. Se il prodotto contiene o viene consegnato con un telemano contenente batterie a pulsante/a bottone:
Avertizare:
 - „Non ingerire la battery, pericolo di ustioni chimiche” sau funcția echivalentă.
 - [Il telecomandă furnizată în dotazione con] il presente prodotto contiene una pila a bottone. Se ingerita, la batteria poate cauza gravi ustioni interne in sole 2 ore e portare alla morte.
 - Tenere le batterie, nuove o usate, fuori dalla portata dei bambini.
 - Se il vano battery non si chiude completamente, interrompere l'uso del dispositivo e tenerlo fuori della portata dei bambini.
 - Se teme che le batterie passo essere state inghiottite sau essere venute a contact cu orice parte interna del corpo, contact immediatamente un medico.

29. Măsurile de precauție pentru baterie:

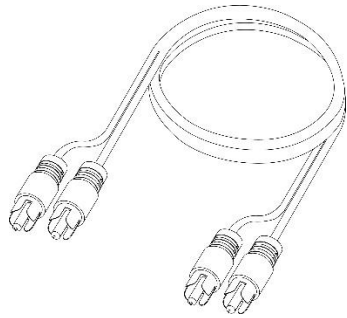
- La batteria può esplodere se non viene sostituita correttamente. Înlocuiți solo cu același tip sau echivalent.
- Nu încărcați bateria la temperaturi extreme sau la presiune scăzută sau scăzută a aerului la altitudini mari în timpul utilizării, depozitării sau transportului.
- Înlocuirea unei baterii de tip eronat poate provoca o explozie sau pierderea de lichid sau gaz inflamabil.
- Lo smaltimento di una batteria nel fuoco sau un un forno caldo, o lo schiacciamento or il cutlo meccanica di una battery pot provocare un'explosion.
- Lăsarea bateriei într-un mediu cu o temperatură extrem de ridicată poate provoca o explozie sau o pierdere de lichide sau gaze inflamabile.
- Se la battery viene esposta a una presiune dell'aira estremamente lowa poate provocare un'explosion o una perdita di liquidi sau gas infiammabili.
- Este necesar să se acorde atenție aspectelor de mediu legate de eliminarea bateriilor.

INSTALARE

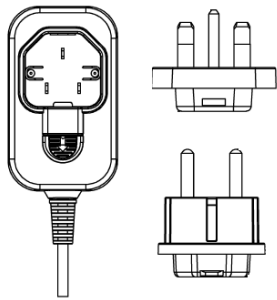
- Disimballare tutte le parti e remove il material protectivo.
- Nu conectați unitatea la rețeaua electrică înainte de a verifica tensiunea rețelei și înainte de a fi stabilite toate celelalte conexiuni.

Contenuto del pacchetto:

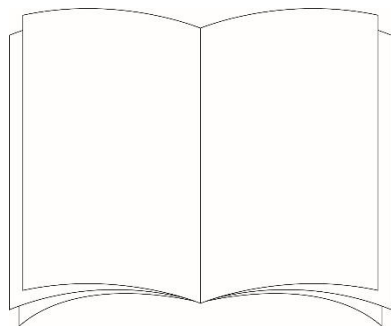
Cablu RCA



Alimentatore

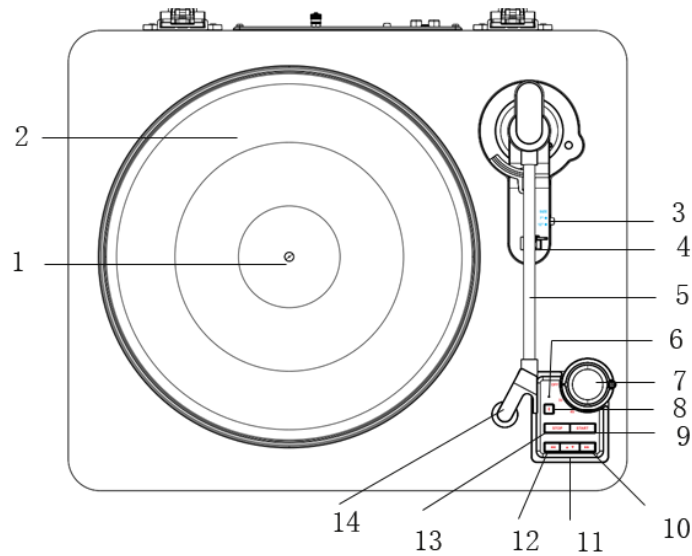


Manual dell'utente



Produs panoramic

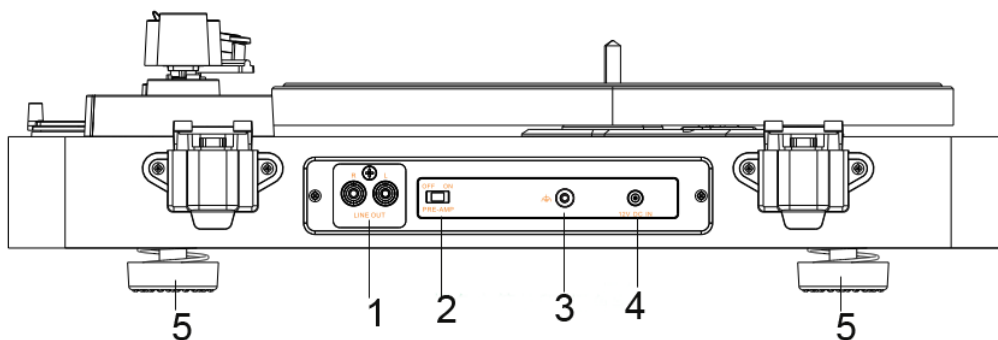
Vedere superioara:



- | | |
|---|---------------------------------------|
| 1. Alberino | 8. Bluetooth pulsatoriu |
| 2. Placă din aluminiu | 9. Pulsante de avvio |
| 3. Selector format de înregistrare | 10. Pulsante de avanzamento rapido |
| 4. Supporto per braccio | 11. Pulsând su/giù |
| 5. Braccio | 12. Pulsante de riavvolgimento rapido |
| 6. Indicator Bluetooth | 13. Pulsante de arresto |
| 7. Indicatore di selezione potenza/giri | 14. Testina a magnetite mobile |

(DISATTIVO-33-45)

Vedere posterioara:



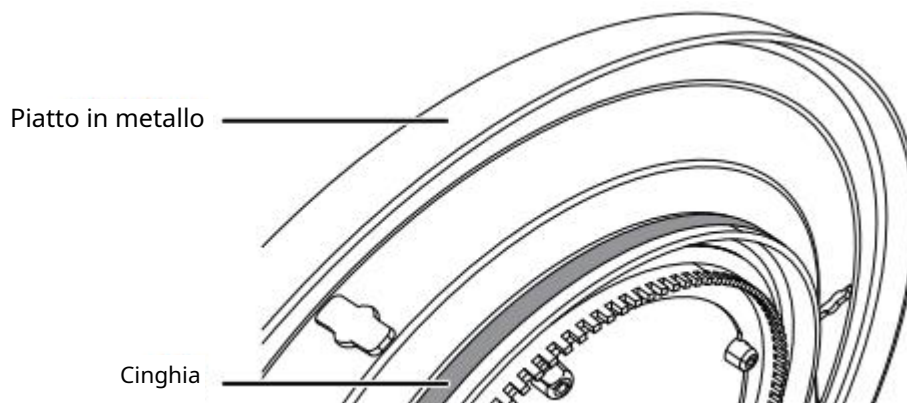
- | | |
|--|-----------------------|
| 1. Jack RCA | 4. Jack de intrare CC |
| 2. Comutatoare de pornire/oprire pre-amplificare | 5. Sottotelaio |
| 3. Terminale de messa a terra | |

Configurare del giradischi

Scoateți cu grijă produsul din ambalaj și îndepărtați tot materialul de ambalare. Verificați dacă toate accesoriile sunt prezente. Alegeți un loc de pian și sigur pentru asamblarea giradischiului.

Montarea plăcii din metal și a covorului per giradischi

Nota: centura este instalată pe fundul plăcii din metal



1. Assurarsi che la cinghia non sia torcigliata, quindi utiliza il pollice per allungare la cinghia finenza non raggiùn il blocko rotondo sul piatto.

Nota: asigurați-vă că poziționați cinghiul pe coșul metalic și nu pe secțiunea cu zbituri. 2. Tenendo ancora in mano la cinghia, capovolgere il piatto e inserterlo nell'alberino al centro del giradischi.

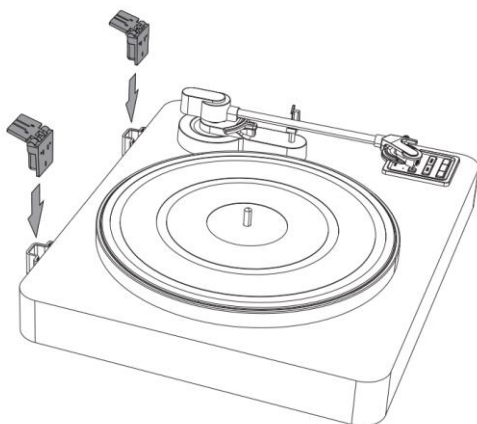
3. Allignare il foro rotondo nel piatto con la puleggia e agganciare la cinghi alla puleggia con il dito.

4. Poziționați tappetino del giradischi pe farfurie.

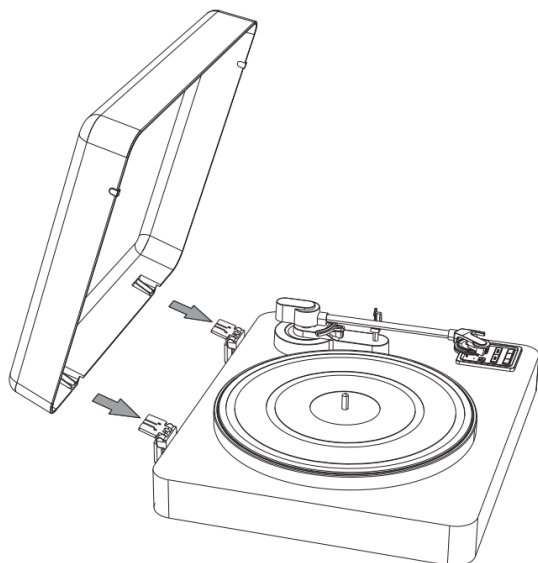
Nota: se si deve estrarre il piatto dal giradischi, remover prima il matpetino, quindi afferrare il piatto e tirarlo verso l'alto. Această operațiune este deosebit de importantă atunci când spedisce il giradischi, pentru a evita che il piatto și moova.

Montarea capacului antipolvere


1. Inserire le cerniere del capojo antipolvere nelle apposite basi poste sul pannello posteriore dell'unità.



2. Păstrați capacul antipolvare și inserterlo nelle balamale.



Accensione del giradischi

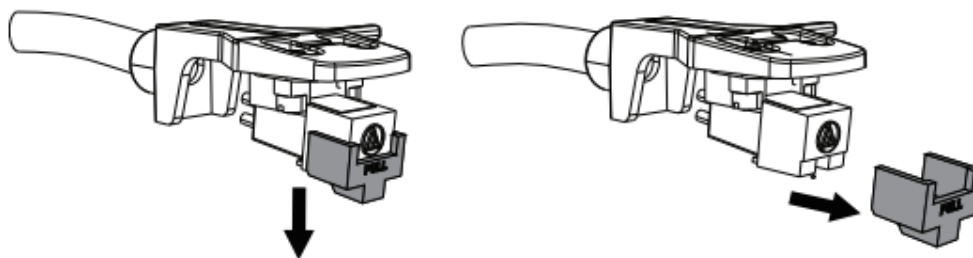
Pentru a alimenta dispozitivul, utilizați adaptorul AC/CC furnizat. Prima di accendere il dispositivo, verificare che quanto riportato sulla targhetta dell'adaptor CA/CC corrisponda all tension della rete elettrica. Adaptorul AC/CC are o intrare de 100-240 V ~ 50/60 Hz e un'uscita da 12 V  0,6 A.

Nota:

- Per scollegare il dispositiv dalla electrică ret, estrarre la spina di ret dalla presa a parete
- Nu se efectuează nicio operațiune pentru 15 minute după finele reproducerii, aparatul și spegne automat. Pentru a-l utiliza din nou, setați comutatorul de selecție putere/giri pe OFF, apoi selectați din nou treapta de viteză 33/45.

Rimozione del cappuccio della puntina

Prima di riprodurre un disco, remover il cappuccio della puntina.



Utilizzo del giradischi

Reproducerea unei discoteci

1. Aprire delicatament il cappuccio superiore.
Nota: fare attenzione a non schiacciarsi le dita quando si apre o si chiude il cappuccio superiore.
2. Așezați un disc în vinil pe placa turnantă.
3. Selectați viteza corespunzătoare rotind selectorul la 33 sau 45 de trepte. În același timp, selectați formatul corespunzător și selectați selectorul de format 7' sau 12'.
4. Scoateți încuietoarea de pe braț pentru a-l elibera.
5. Premendo il pulsante di avvio, il braccio și sposterà automaticamente per iniziare a riprodurre il disco.
6. Apăsați il **pulsante di avanzamento/reavvolgimento rapido** per passare alla traccia successiva. Apăsați un lung per saltare repetat le tracce.
7. Premendo il pulsante SU/GIÙ, il braccio si alza si abbassa. Reproducerea va avea loc în pauza.
8. All fine della reproduction, il disc smette di girare e il braccio torna automat in position.

NOTĂ: atunci când nu este utilizat, fixați blocul brațului pentru a preveni slăbirea și deteriorarea punctului sau răsucirii.

Ascoltul muzicii prin Bluetooth

1. Deplasați selectorul la tipul de disc utilizat, selectând între 33 sau 45 de viteze.
Selectați il format del disco tra 7' sau 12'.
 2. Activați modul de asociere difuzor Bluetooth.
- NOTĂ: Asigurați-vă că Bluetooth este dezactivat pe toate dispozitivele din apropiere care se conectează automat la difuzor.
3. Sul giradischi, apăsați butonul Bluetooth pentru a stabili asociația, după ce indicatorul Bluetooth este lampa în azur.
 4. Una volta stabilita la connectione, la spia del Bluetooth si agni e rimane accesa.
 5. Premendo a lung il butonul Bluetooth, l'altoparlante Bluetooth în prezent connesso puedre scollegarsi.

Nota: Se l'associazione non risce, la spia del Bluetooth si accende di rosso. Este posibil să apăsați butonul Bluetooth pentru a începe asocierea sau apăsați butonul Bluetooth pentru o lungă perioadă de timp pentru a ieși din transmisia Bluetooth.

Ascolto prin jack RCA

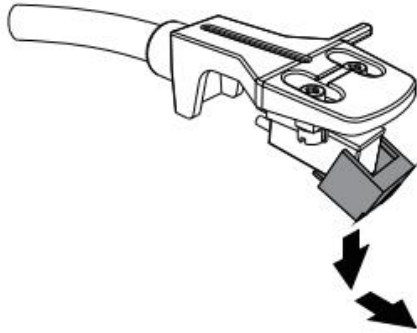
1. Inserire i connettori rosso e bianco del cavo RCA fornito in dotazione nella presa RCA sul retro del giradischi, garantendo the correspondence da rosso a rosso e da bianco a bianco.
2. Introduceți celălalt capăt al cablului în difuzor, il rosso nell'altoparlante destro e il bianco nell'altoparlante sinistro.
3. Folosiți comutatorul de pornire/oprire pre-amplificare pentru a selecta modul de ieșire.

Dispozitiv extern connesso	Poziția comutatorului
Dispozitiv cu intrare PHONO	DISATTIVO
Dispozitiv fără intrare PHONO	ACTIV

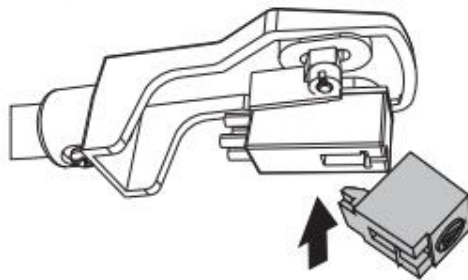
Înlocuirea vârfului (cod produs: Audio-Technica ATN3600L)

In caso di uso normale, la puntina dovrebbe durare circa 300 ore. Con tutte queste, è raccomandato sostituirla se si osserva un cambiamento di qualità del suono. L'uso prolungato di una puntina usurata può danneggiare i dischi.

- 1 Per scollegare l'alimentazione, portare l'interruttore di selezione su DISATTIVO.
- 2 **Îndepărtați testina tirandola concomitent verso il basso e in avanti.**



- 3 **Introduceți noul punct de sus în fisura situată sub cap, apoi împingeți-l înapoi în sus până când punctul se blochează în poziție.**



ATENȚIE:

- Non remover o piegare la puntina.
- Non toccare l'ago per evitare di ferirsi la mano.
- Tenere lontano dalla portata dei bambini.

Pulizia del giradischi

- Utilizare un panno pulito e asciutto.
- Nu utilizați substanțe chimice, detergenți sau abrazivi.
- Quando non si utilizza il giradischi, chiudere il lido antipolvere per evitare che la polvere o lo sporco si depositino su di esso.

ATENȚIE: non versare liquidi sul giradischi. Potrebbe danneggiarsi. Se si rovescia qualcosa sul giradischi, pulirlo immediatamente con un panno morbido e pulito.

Rezolvarea problemelor

Înainte de a apela pentru asistență, aruncați o privire pe această listă pentru a identifica posibilele soluții pentru rezolvarea problemelor.

	Problema	Cauza	Soluție
L'INTERA UNITÀ	L'alimentation non si porniți	L'unità è scollegata.	Conectați unitatea la adaptorul AC/CC.
	Non viene emesso alcun suono dagli altoparlanti.	Volumul este ridotto al nivelului MIN; L'ingresso di esercizio non corespund tuturor intrării sursei.	Volumul regulat; Selectați din nou sursa.
	Viene emesso un zgomot	Unitatea este prea aproape de un televizor sau de un alt dispozitiv similar.	Spengere il televisore o l'altro apparecchio e riposizionare l'unità.
	L'unità non risponde sau non è possibile restaurați-le.	Fattori esterni, come le scariche elettrostatiche (ESD), influențază funcția dell'unità.	Prin urmare, scoateți cablul de alimentare și toate dispozitivele de alimentare ricollegare l'unità dopo un minut.
LETTORE PHONO	Viene emesso un rumore durante la riproduzione discoteca.	La puntina nu este poziționată în centru.	Substituire la puntina și poziționarea la centru.
	Viene emesso un rumore quando si utilizza il giradischi per un certo periodo di tempo.	Punctul este deteriorat.	Înlocuiți-l cu unul nou.
	Il lettore Phono non funziona.	Il disco non è adatto all'unità. Este posibil să selectați redarea unui disc cu 78 de viteze.	Selectați un disco appropriato da riprodurre (33 sau 45 giri).

Problema		Cauza	Soluție
BLUETOOTH	Asociati imposibil un dispozitiv Bluetooth.	<p>(1). Unitatea nu trece toate modurile de transmisie Bluetooth.</p> <p>(2) Dispozitivul casnic de amplificare Bluetooth nu pornește.</p> <p>(3) Il dispozitiv è troppo lontano dall'unità o c'è un ostacolo (<u>de exemplu</u> un muro) tra il dispozitiv e l'unità.</p>	<p>(1) Apăsati butonul PARI pentru a vă asigura că unitatea trece de toate modurile de transmisie.</p> <p>(2) Porniți dispozitivul casnic de amplificare Bluetooth</p> <p>(3) Apvicinare il dispozitiv Bluetooth all'unità.</p>
		<p>Asocierea Bluetooth nu este reușită.</p>	<p>(1) Porniți celălalt dispozitiv Bluetooth pentru a vă asigura că dispozitivul de amplificare Bluetooth este conectat la celălalt dispozitiv Bluetooth. (2) Oppure, cancellare il nome della connection Bluetooth nell'elenco degli altri dispozitiv Bluetooth (già collegati in precedente).</p> <p>Assicurarsi che l'unità esegua una facile e rapida ricerca dell'amplificatore Bluetooth.</p> <p>(3) Controlare se dispozitivul Bluetooth utiliza la recepția certificata BQB sau meno.</p>

Specific

General

Alimentazione.....Adaptor CA/CC
Producător Guangdong Leetac Electronics Technology Co.,Ltd.
Model GRP12W-120060
Ingresso 100-240 V, 50/60 Hz, 0,4 A
Uscita 12 V 0,6 A, 7,2 W Eficiență
media activa..... 82,68%
Efficienza a basso carico (10%) N/D
Nessun carico Consumo energetico . 0,078 W
Dimensiuni (L x H x D) 440 mm x 137 mm x 383 mm (aprox.)
Peso 4.458 kg (aprox.) (accessorio esclusivo)

LETTORE DI DISCHI

Motors..... Servomotors CC Sistema di
azionamento Trasmissione a cinghia
Velocità 33 1/3 giri, 45 giri,
Wow & Flutter Meno di 0.25% (WTD)
Raporto S/N..... 50 dB
Tipo testina..... Testina a magnete mobile
Stilo..... AT3600L
USCITA RCA 200-280 mV (5 cm/sec a 1 KHz-10 dB)
Uscita Phono..... 3-4 mv (5 cm/sec a 1 KHz-10 dB)

TRANSMISIE BLUETOOTH

Versiune Bluetooth..... Bluetooth V5.3 Cu
suport pentru Bluetooth..... profiluri A2DP, AVRCP
Gama de frecvență Bluetooth 2.402 GHz-2.480 GHz
Distanța operativă 7 metri

garanție

Commaxx BV oferă asistență post-vendita și o garanție în contibito cu regulamentele europene. Prin urmare, vezi sono necese repairs (durante e dopo il periodo di garantio), rivolgersi al rivenditore locale di fiducia.

Notă importantă: nu este posibilă trimiterea produselor direct către Commaxx BV în reparații. Notă importantă: Qualora l'unità venga aperta o tamperessa in qualsiasi modo da un recognisto di assistancenza centro, la garantia decade.

Acest dispozitiv nu este potrivit pentru uz profesional. Qualora l'unità venga utilizzata pentru scopuri profesionale, toate obligațiile de producție derivate de la garanția nulli.

Clauza de excludere a răspunderii

Firmware-ul și componentele hardware sunt actualizate în mod regulat. Prin urmare, este posibil ca unele părți referitoare la instrucțiunile, specificațiile și imaginile conținute în prezenta documentație să fie diverse în comparație cu cele întâlnite în cazul unic. Tutte le descrizioni incluse in questa guida sunt fornite a puro titlu illustrativo și nu și aplicano neapărat alla specifici situație. Niciun drept legal sau contractual poate deriva dalle descrizioni conținute în prezent libretto de instrucțiuni.

Smaltimento al termine della vita utile del dispositivo



Acest simbol indică faptul că în Europa este interzisă introducerea produsului electric respectiv sau a bateriei în deșeurile menajere. Per il corretto smaltimento a fine vita del prodotto e della batterye, attenersi alle validati locale normative per il trattamento dei refusei da equipamente elettricale ed elektroniche e delle batterye. În acest fel, contribuie la protejarea resurselor naturale și la îmbunătățirea standardului de protecție a mediului în tratarea deșeurilor de la echipamente electrice și electronice (Directiva DEEE).

DECIZIE DE CONFORMITATE

În prezent, Commaxx declară că tipul de echipament radio [Lenco LBT-335/LBT-345] este în conformitate cu Directiva 2014/53/UE. Textul integral al declarației de conformitate UE este disponibil la următoarea adresă de internet:

https://commaxx-certificates.com/doc/lbta-165_doc.pdf

Tip de frecvență radio	Gama de frecvențe (MHz)	Putere (dBm)
Bluetooth	2402-2480	<6

Asistență

Pentru mai multe informații și acces la biroul de asistență, vizitați site-ul

www.lenco.com Commaxx BV Wiebachstraat 37, 6466 NG, Kerkrade, Țările de Jos.

HUOMIO:

Muiden kuin hääs oppaassa säätimien tai tättäjien öyää tai muiden säääiden ääääminen voi ääää vaaralliseen radäällien attitumiseen.

VAROTOIMET ENNEN KÄYTTÖÄ**PIDÄ NÄMÄ OHJEET MIELESSÄ:**

1. Älä peitä tai tuki kämä tuuletusaukkoja. Așezați aparatul doar pe un raft, lăsați un spațiu de 5 cm în jurul aparatului.
2. Asenna mukana toimitetun öyäsoppaan ääää.
3. Piöa laite etäällä tarpenlähteista, kuten pattereista, läimttimista, uuneista, kynttilöst ja muista tarmää tartuvisista productuestista tai autulesta.
Laitetta poate fi folosită numai în climat umed. Äärimmäisen kylmä tai lämpimiä umpyrömäjä tule sävää. Interval de temperatură de funcționare la 0–35 °C.
4. Evitați utilizarea dispozitivului în apropierea etichetelor magnetice puternice.
5. Sähköstatattinen purkaus voi bergaptä utilizarea normală a dispozitivului. Jos nein on, resetați și porniți dispozitivul pur și simplu conform manualului de utilizare. Manipularea fișierelor în timpul transportului într-un mediu care nu conține electricitate statică.
6. Atenție! Ää never tynnä kämä isinettä tuoteseen tuuletusaukkönen tai muiden aukkoen kautta. Korkea täytä virtaa töltan täyä ja esineen työntämenen sisseolle voi säätää sässäiskun ja/tai oikosulun sisseosista. Samasta väää älä kaada vätä tai nestättä öltan äppä.
7. Nu-l utilizați în bucătării sau băi, cum ar fi băi, bucătării sau băi din apropiere.
8. Laitetta ei so altistaa pisaroille tai roiskeille. Nestiätä innerävää ésinée, kuten majakkoja, ei saa seudaa pe dispozitivul tai sen ähelle.
9. Nu utilizați acest dispozitiv, altfel nu va fi curățat. Dacă dispozitivul este utilizat în condiții calde, reci, în interiorul dispozitivului va apărea condens sau condens și acesta nu va funcționa corect. Opriți dispozitivul timp de 1-2 ore înainte de a-l porni din nou: dispozitivul trebuie să fie uscat înainte de a-l porni.
10. Chiar dacă acest produs a fost fabricat cu mare atenție și verificat de mai multe ori înainte de producerea lui, este totuși posibil să apară probleme, la fel ca în cazul tuturor produselor electrice. Jos păret savua, liiallista kertijämä tai muita odottomättä fenomenätä, irrota pistoke imediat svetkestasta.
11. Acest dispozitiv trebuie operat în conformitate cu specificațiile tehnice. Jos et ole varma kodissasi erättästä virtualähteestä, ota utättäs ääätämyyäään tai pääääseen ääääyhtiöön.
12. Protejați mediul înconjurător. Eläimet voila pureskella virtajohtoja.
13. Folosiți o cârpă moale pentru a curăța aparatul. Nu folosiți benzină sau produse pe bază de benzină.
Voimakaiden tahrojen pitamiskse voit utikaan laimeaan pesuaineen kostuttetua liinaa.
14. Toimittaja ei ole zaszágó dödőeista tai kadonneista tiedoista, jotka uttogat tättätääääääistä, vaikänkätöstä, säyätä muutoksista tai paristojen vaihdosta.
15. Nu ștergeți conexiunea, doar porniți sau transferați fișiere. În acest caz, informațiile pot fi încalcate sau pierdute.
16. Jos laitteessa pe USB-toistofizikku, USB-muistitikku pe täkkättätva sämätätää. Nu utilizați prelungitor USB deoarece va cauza interferențe și va duce la pierderea datelor.
17. Arvokilpi on täkättä täkää pohään tai takapaneliin.
18. Acest dispozitiv nu este destinat utilizării de către utilizator (mukaan säätä säpst), joilla on fyysisäi, aistinvaraisia tai henkisiä täläöötä tai joilla ei ole türvalištää tai tietoa, jollei höhens turvallissävätä tai henkisiä täläöötä ole antanut heille säätätä säätää.
19. Acest produs este pentru uz privat, nu kaupalliseen tai teolliseen.

20. Asigurați-vă că unitatea este în poziția corectă. Takuu ei kata sakkua, jotka nadrevavat ötteln besiktas öpävakaassa asenonna, tärinästä tai iskuista tai täsä öyääoppaassa oläme varoiusten tai varotoimien ipättämatta jätämäsända.
21. Nu scoateți niciodată boilerul aparatului.
22. Nu așezați niciodată dispozitivul pe alte dispozitive electrice.
23. Piđa muovipussit poissa loaden gättviltä.
24. Utilizați accesoriiile/accesoriile producătorului.
25. Jätä huolto pätevän huoltohenekyon suoritettäväksi. Huoltoa este necesar, kun laite pe säätä äääätunut, de exemplu virtajohto tai pistoke pe äääätunut, nestettä pe roiskunut tai esinää pe pudonnut äääää, laite pe äätänutut satelle tai kosteudelle, se ei to seimidonly normal, se ei.
26. Pitkäaikainen attituminen musiikkisoittimien voimakkailla äänille voi säätä tilapäiseen tai tädäään kuolonmeneteikungen.
27. Dacă produsul este inclus în produs:
- Dacă există probleme, Irrota verkkovirtajohto ja anna hualtotääsät sähäääisen perkoneksien määtöksi.
 - Nu călcați pe dispozitivul de rețea și nu îl împingeți. Fiți foarte atenți, mai ales lângă mufe și cabluri. Nu așezați obiecte libere deasupra dispozitivului de rețea, acestea îl pot deteriora. Piđa laite koetalä poissa loaden gättäviltä! Virtajohdolla leikkiessäne el voila geinjuta vakavasti.
 - Deconectați dispozitivul atunci când este expus la furtuni cu fulgere.
 - Pistorasian tule sijaita nelä sääääää ja seinä tule päätä ääää käsiksi.
 - Älä ylihorodita pistorasioita tai jatjojohtoja. Expunerea externă poate provoca tulipalon sau șoc electric.
 - Luokan 1 mukaiset the devices on täkkättävä suojamaadoitätäun säääääään.
 - Luokan 2 mukaiset dispozitivele nu necesită conexiune.
 - Țineți priza închisă, abia apoi scoateți priza. Nu rămâneți de portaltoi. Se voi svetka oikosulun.
 - Nu deteriorați ștecherul sau priza. Ele pot provoca șocuri electrice.
28. Jos tuote tai sen mukana tuluva kaukosöggöttätä nappiparistoja:
Varoitus:
- "Älä niele paristoja tai akkuja. Kemiallisen palovamman vaara" tai svetva.
 - [Mukana tomitettu kauko-häytning] Acest produs conține nappipariston. Jos nappiparisto nielään, se voi päää vakavia sisääs palovammoja jo tveke tunnissa, ja voi sääää kuolaman.
 - Pästrați atät noul, cât și cel folosit paristot ja akut poissa lasten gättäviltä.
 - Jos paristolokero ei sulkeudu kunnolla, lopeta ötteln öyäyä ja yüta tuote poissa lasten gättäviltä.
 - Jos öpeilet, kötö paristoja tai akkuja on niilty tai työnnetty johonkin bekeron aukkoon, hakeudu imediat laikkiin.
29. Bateria Huomio scoateți bateria:
- Räjähdyksivaara, jos paristo tai akku aseteda misan. Vaint vain samanlaiseen tai svetsavann typiseen.
 - Paristoa tai akkua ei so altistaa ükleiteken korkeille tai matalille termättiloille tai matalalle ilmanpaineelle suurissa korkeuksiksi ausorion, storhoinnin tai täkkeren aikaan.
 - Pariston tai akun vyhtaminen pärän tyypseen voi sädät räjähdykseen tai tulenaran nesteen tai kaasun vuotaesingen.
 - Paristojen tai akkujen uyhätämäne tuleen tai kuumaan uuniin tai paristojen tai akkujen mekaaninen murskaaminen tai leikkaaminen voi sädda räjähdykseen.
 - Paristojen tai akkujen jhätäminen üzüyü kuumaan umpiröstöön voi säydä räjähdykseen tai tulenaran nesteen tai kaasun vuotaesingen.
 - Paristojen tai akkujen altistaminen üzüzi matalalle ilmanpaineelle voi sädda räjähdykseen tai tulenaran nesteen tai kaasun vuotaesingen.

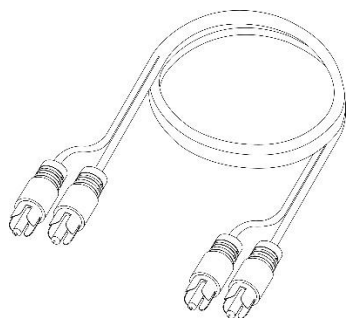
- Yämpistörensuojeleuun säytäs asiat on täyätöitava paristöjen ja akkujen uhirittämisesa.

ASENTAMINA

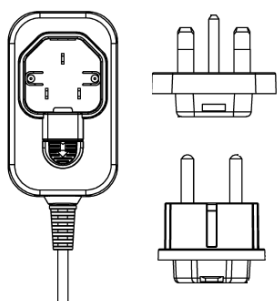
- Pura kaikki osat pakkausaja ja pikata syaeramaterialit.
- Nu conectați aparatul la sursa electrică până nu a fost verificată tensiunea și a fost efectuată conexiunea.

Pachetul include:

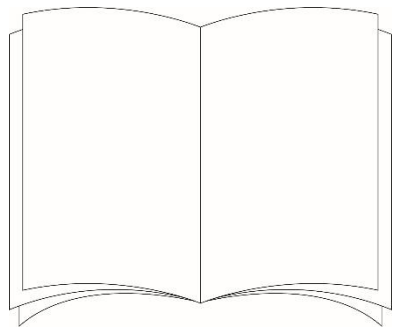
Cablu RCA



Verkkolaite



Manual de utilizare

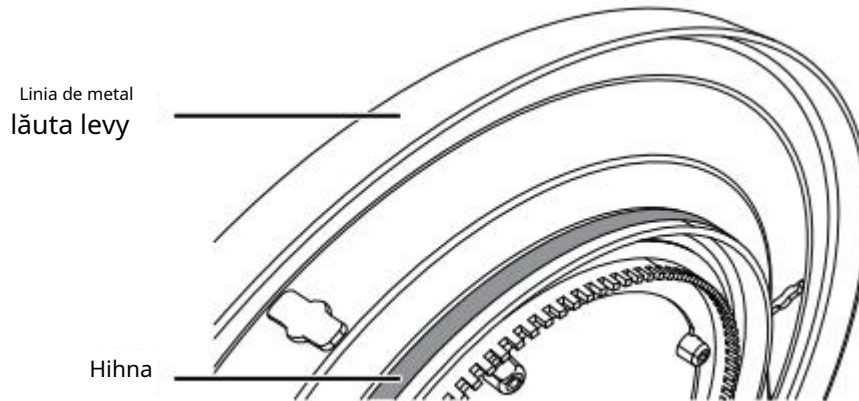


Implementarea Levysoittime

Nu scoateți cutia de ambalaj și curățați materialul de ambalare. Verificați dacă toate accesoriile sunt în stare perfectă. Apoi alegeți tasainenul și un loc sigur pentru bucătar.

Metallilautasen ja levysoittimen maton asentaminen

Nota:Hihna on esiasennettu metallilautasen pohhaan



1. Asigură-te, ettie hihna ole vääntynyt, ja venytä hihnaa peukalolla, kunnense se kăpătăn pitimen lautasessa.

Nota:Asigurați-vă că acetatul este atașat de kiskolle metalic și de hammast tulle osalle.

2. Țineți cureaua, întoarceți tava și puneți tava în mijlocul robinetului.

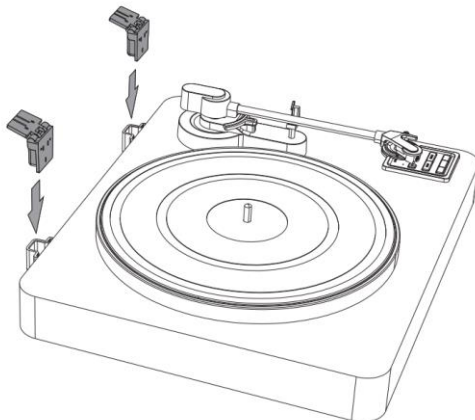
3. Kohdista levylautasen kökkä reikä hihnapyörään ja kişinät hihna hihnapyörään sormella.

4. Aşezați levy soittimen matto levylautasen pällen.

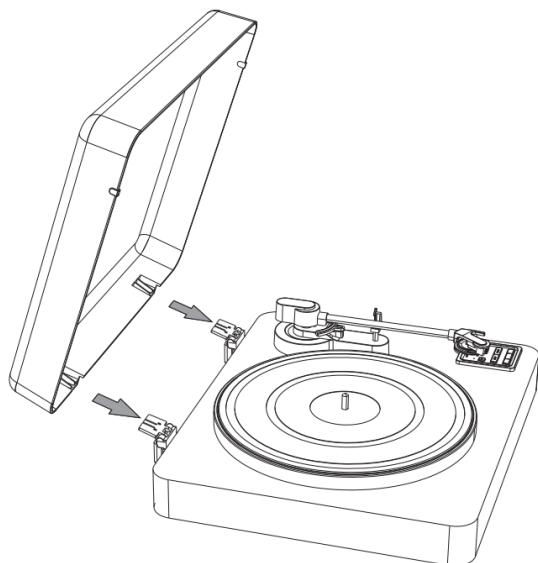
Nota:Kun haluat irrottaa levylautasen levysoittimesta, rota ensin matto, tartu sitten levyn ja vedä siđa upsätä. Acest lucru este important mai ales dacă transportați platoul rotativ, astfel încât acesta să nu tremure.

Pölysuojan asentaminen

1. Aseta püzisuojan saranat saranat takapanelissa oleviin saranapohjiin.



2. Piđa púlysuojukstä kişin ja aseta se saranoihiin.



Levysoittimen virranstöttö

Voit ylettättä sättää virtaa mukasa toimitetulla AC/DC mainsäktivät. Verifica

Opriţi tensiunea reţelei AC/DC înainte de a conecta dispozitivul.

Alimentare AC/DC la 100–240 V~50/60 Hz, 12 V

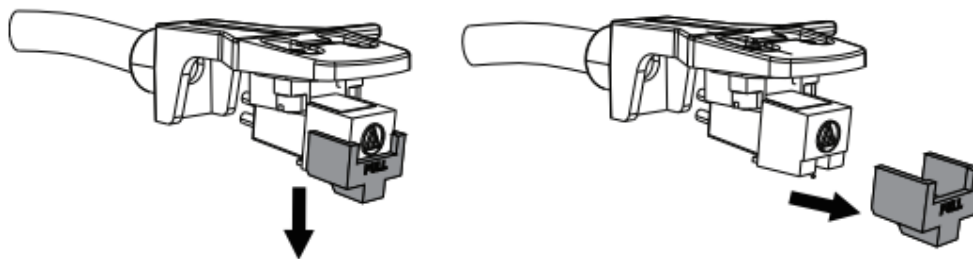
— — — Ieşire de 0,6 A.

Nota:

- Dacă doriţi să deconectaţi aparatul de la priza electrică, utilizaţi un ştecher în priză.
- Dacă aparatul nu este folosit timp de 15 minute după terminarea prăjitorului, acesta se va opri automat. Dacă doriţi să o utilizaţi din nou, setaţi comutatorul de selectare a vitezei/ vitezei rotative în poziţia POIS PĂĂLTĂ şi selectaţi din nou 33/45 RPM.

Îndepărtati neulanul suojus

Irrota neulan suojus înainte de levyn soititama.



Utilizarea levysoittime

Levyn soitteitet

1. Avaa varovasti yläkansi.

Notä: Varo, ettie sormesi jää puristuksi, kun avaat tai sealed yläkannen. 2.

Aseta vinylilevy levysoittimeen.

3. Selectați viteza corespunzătoare rotind selectorul de viteză în poziția 33 sau 45.

4. Unrota äänivarren pidikkeessä oleva klipsi äänivarren välätämiseksi.

5. Apăsați butonul START, astfel încât discul să înceapă redarea automat.

6. Voit hypätä melodia dintre ele apăsând **butonul Pikakelaus înainte/ Pikakelaus înapoi**. Pitkä painallus nadduy konstantu trässäen yli.

7. Apăsați butonul YLÖS/ALAS, astfel încât fiecare nouă să tai laskee. Toisto alkaa tai keskeytyy.

8. Numai discul este redat, discul este oprit și discul este oprit automat.

HUOMAA: Kun soitin ei ole kōzätä, kişinätä varren lökissä, jotta vars ei löystyisi ja säjumtaiisi neulaa tai levysoitinta.

Musiikin kuuntelu Bluetooth kaiuttimilla

1. Rotiți comutatorul de pe placa tip 33 sau 45. Selectați dimensiunea plăcii 7' sau 12'

2. Pune setul cu cască Bluetooth în modul de asociere.

NOTĂ: Asigurați-vă că Bluetooth este activat atunci când sunteți aproape de cameră, astfel încât să se conecteze automat la cabină.

3. Apăsați butonul Bluetooth de pe dispozitiv pentru a asocia, indicatorul Bluetooth va deveni albastru.

4. Doar conexiunea a avut succes, indicatorul Bluetooth este încă aprins.

5. Bluetooth painikkeen mikja painallus voi katkaista sistema liitettina olvan Bluetooth-kaiuttimmen kontaktan.

Notă: Dacă dispozitivul eșuează, indicatorul luminos Bluetooth este aprins. Puteți începe din nou împerecherea apăsând butonul Bluetooth sau puteți opri transmisia Bluetooth apăsând lung butonul Bluetooth.

Kuuntelu RCA liittimi kautta

1. Conectați cablul la RCA-kaapelin punainen ja valkoinen liitin levysoittimesi takana oleviin RCA-liittimiin, punainen punaiseen ja valkoinen white.

2. Conectați kaapelin toinen pää kaiuttimien, punainen oikeaan kaiuttimeen ja valkoinen vasempaan kaiuttimeen.

3. Rotiți ESIVAHVISTIN PÄÄLLÄ/POIS PÄÄLTÄ-kupluttä valitaksesi lähtilan.

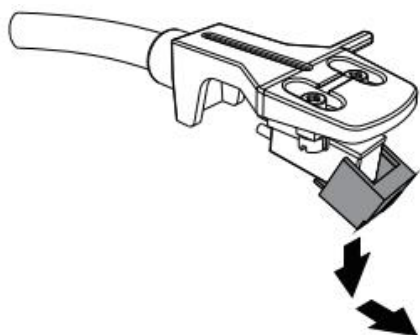
Liitetty ulkoinen laite	Kytkimen asento
Laite, jossa pe PHONO-tulo	POIS PÄLTÄ
Laite ilman PHONO tuloa	PÄÄLLÄ

Neulan vyhtaminen (număr de piesă: Audio-Technica ATN3600L)

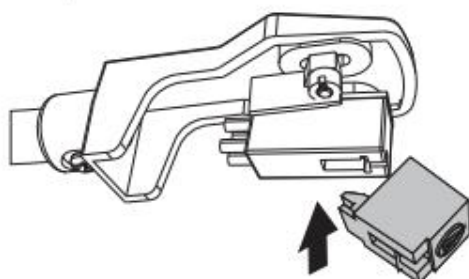
Neulan ar trebui să dureze aproximativ 300 de ore în utilizare normală. Suosittelemme atakan, ektza vaihdat neulan heti, kun sânet öjnenlaadun muuttunune. Kuluneen neulan päääikainen öyää voi harmstaa levyjä.

1 Rotiți kierrosluvun valjakkullut în poziția OFF virran katkaisemiseksi. Rotiți poziția kierrosluvun valjakulucht POIS PÄÄLTÄ pentru a roti comutatorul rotativ.

- 2 Derotiți acul deplasându-l în jos și înainte în același timp.



- 3 Työnnä uusi neula uppää pään alla olevaan aukkoon ja työnnä sit uppää, kunnes kärki lukittuu tilseen.



NOTA:

- Älä poita tai taivuta neulaa.
- Älke koske neulaan, jotta vältät käsivammat.
- Säilytävä loaden gäätmatmissa.

Levysoittimen puhtaminen

- Käävain vain puhta, kuivaa liinaa.
- Nu utilizați substanțe chimice, pisuaineita tai hankaavia aineita.
- Kun et kârde levysointa, sulje pułisuojaus, jotta pułiä tai muta likaa ei pääse levysoittimeen.

HUOMIO: Nu cuibărește și levysoittime. Acest lucru dăunează levysointasi. Jos levysoittimelle sattuu valumaan jää, tääwi vezi imediat pähäaksi möääällä, pähäalla liinalla.

Depanare

Verificați această listă de posibile opțiuni de diagnosticare înainte de a începe.

	Problema	Coase	Ratkaisu
KOKO YKSIKÖ	Porniți un comutator	Laite pe irrottetu svetsekstasta.	Conectați dispozitivul la rețeaua AC/DC.
	Kaiuttimista ei kulu voce.	Äänenvoimakkuus pe laskettu MIN-tasolle; Käytättulo ei vältä lähdtuloa.	Reglați calitatea sunetului; Selectați încărcare din nou.
	Ääni pe meluisa.	Laite este prea aproape de televizor sau de alt dispozitiv similar.	Porniți din nou televizorul și porniți-l din nou.
	Laite ei vada tai sita ei pysytä nollaamaan.	Factorii externi, cum ar fi ESD (sähköstatinten purkaus), afectează dispozitivul.	Deconectați cablul de alimentare și opriți-l din nou după un minut.
LEVISOITINA	Ääni pe meluisa levyä soitettätänsä.	Neulaa ei ole sijöitte kässelle.	Schimbați acul, joka on sijöitte mästellle.
	Ääni pe meluisa, kun sätä käää säää jonkin timp	Neula pe cei avariați.	Înlocuiți noul ac.
	Levysoitin ei toimi.	Levy nu a dormit pe dispozitiv. Puteți alege să redați discul de 78 rpm.	Alegeți o înregistrare potrivită pentru redare (33 sau 45 RPM)
BLUETOOTH	Parilitox formează amina dispozitivul Bluetooth nu pot reuși.	(1). Mai este conectat la Bluetooth-lähetystilan. (2) Kotisi Bluetooth vahvistinlaite ei täkkäydy opälle. (3) Laitteesi on liian kaukana sättästä tai sättätä ja sättätä bissä on jokin este (<u>de ex.</u> perete).	(1) Apăsați butonul PARI pentru a confirma setarea, astfel încât dispozitivul să fie pornit. (2) Conectati cotisi Bluetooth-vahvistinlaite päällä (3) Siirrä Bluetooth-laite ähemmäis lautää.
		Asocierea Bluetooth a eşuat.	(1). Bluetooth vahvistinlaitteesi pe irrottetu toisesta Dispozitivul Bluetooth. (2) Eliminați conexiunea Bluetooth de la alte dispozitive Bluetooth (care au fost conectate anterior) și listați lista de dispozitive. Se verfättä ketä laite voi sättätä Bluetooth vahvistimen östälä ja säätää. (3) Verificați dacă certificatul BQB Bluetooth-laite este acceptat.

Informatii tehnice

Publicul larg

VirtalähdeAC/DC-verkkolaite
Värttaja.....Guangdong Leetac Electronics Technology Co.,Ltd.
ModelGRP12W-120060
Ottovirta.....100–240 V~, 50/60 Hz,
0,4 A Lähtö12,0V 0,6 A; 7,2 W
Aktivitalan umkei säyäsuhde.....82,68%
Hyötysuhde vaikella sluđussila (10%) ..ei sovelleta
Kuormittamätten tilan tehonkulutus0,078 W
Mitat (L x H x D).....440 mm x 137 mm x 383 mm (noin)
Paino4,458 kg (noin)(ei eksho aksesorisita)

LEVISOITINA

Moottori.....DC-servomototori
Vetojärjestelje.....Hihnaveto
Nopeudet33-1/3 rpm, 45 rpm,
Huojunta-värinä.....Toate 0,25% (WTD) S/
N-suhde50 dB
Äänirasian typiLiikkuvamagnetétik äänirasia
Neula.....AT3600L
RCA LÄHTÖ.....200–280 mV (5 cm/s 1 KHz-10 dB)
Ieşire fono3–4 mV (5 cm/s 1 KHz-10 dB)

BLUETOOTH LÄHETYS

Versiune BluetoothBluetooth V5.3 Suport
BluetoothProfil A2DP şi AVRCP Gama de frecvenţă
Bluetooth2,402-2,480 GHz Distanţă de
operare7 metri

Takuu

Commaxx BV oferă takuuta ja takuuta în conformitate cu legislația UE, miya tarkoittaa siita eksä takuuaikana (sekä takuuaikana özte sen ächtalden) sinun tulee ottaa ottawa poläiskeen viekdmyyjään.

Notă importantă: Produsele corectate nu pot fi trimise direct către Commaxx BV:lle. Notă importantă: Takuu raukeaa, jos jokin valtuuttamaton hualtoliike avaa acest dispozitiv tai tee sille päää.

Întindeți un dormitor pentru uz profesional. Producătorul presupune takuut evätään, dacă dispozitivul este utilizat ammattikäytössä.

Vastuuvapauslauseke

Componentele software și hardware sunt actualizate în mod regulat. Acesta este motivul pentru care jotkin hänn oppaan ohjeista, teknisista tiedoista ja kuvista ei mengke vagada omamaa sistutasi. Toate aceste imagini de mai sus sunt doar albe și nu corespund neapărat situației din două părți. Drepturile acestui utilizator nu sunt protejate.

Aruncarea dispozitivului vanhan



Dämä symboli ilmaisee ektä kyseistä elektrotuotetta, paristoa tai akkua ei saa irühittää muun kotitalousjätteen seassa Europån apädelä. Vertifikaaksesi ödteln, pariston ja akun oikeen jätteenkääliätälän, irüyätä ne elektroligätningen tai paristojen ja akkujen ürivittämätämää ökäälästen lakien lakien. Astfel autat sähämäämän loonnvaroja ja parantamaan umpiröstsuojelun tasoa sähköjätteiden sähätässä ja irühittämissa (sähkö- ja elektronikislaiteromudiriktivi).

VAATIMUSTENMUKAISUUSVAKUUTUS

Commaxx informează täten, kőtza radiolaitetyppi [Lenco LBT-335/LBT-345] sättää direktivää 2014/53/EU. Cerințele UE pentru formularul de cerere sunt citite pe următorul site de internet:

https://commaxx-certificates.com/doc/lbta-165_doc.pdf

tip RF	Frecvență (MHz)	Teh (dBm)
Bluetooth	2402–2480	<6

Huolto

Läsätietoa ja tueksa saat osoitteesta www.lenco.com

Commaxx BV Wiebachstraat 37, 6466 NG, Kerkrade, Țările de Jos.