

**polk**audio®

ATRIUM®**4**

ATRIUM®**5**

ATRIUM®**6**

ATRIUM®**7**

ATRIUM®**8SDI**

ENGLEZĂ

FRANCEZĂ

SPANIOLĂ

PORTUGHEZĂ

## Engleză

### INSTRUCȚIUNI IMPORTANTE DE SIGURANȚĂ

Acest produs a fost proiectat și fabricat pentru a îndeplini cerințele stricte standarde de calitate și siguranță. Există, totuși, anumite precauții de instalare și utilizare de care ar trebui să fiți conștienți în mod special.

1. Citiți instrucțiunile. Toate instrucțiunile de siguranță și de operare trebuie citite înainte de utilizarea sistemului.
2. Păstrați instrucțiunile. Instrucțiunile de siguranță și de utilizare ar trebui păstrate pentru referințe viitoare.
3. Respectați avertismentele. Toate avertismentele de pe aparate și din instrucțiunile de utilizare trebuie respectate.
4. Urmați instrucțiunile. Toate instrucțiunile de operare și utilizare ar trebui urmate.
5. Atașamente. Nu utilizați atașamente nerecomandate. de către producătorul produsului, deoarece acestea pot cauza pericole.
6. Accesorii. Nu așezați aceste aparate pe un cărucior, stativ, trepid, suport sau masă instabilă. Produsele audio/video pot cădea, provocând răni grave unui copil sau unui adult și deteriorări grave ale produselor. Utilizați numai cu un cărucior, stativ, trepid, suport sau masă recomandat de producător sau vândut împreună cu aparatele. Orice montare a aparatelor trebuie să respecte instrucțiunile producătorului și trebuie să utilizeze accesorii de montare recomandate de producător.
7. Pătrunderea obiectelor și lichidelor. Nu introduceți niciodată obiecte de niciun fel în acest produs prin orificii, deoarece acestea pot atinge puncte de tensiune periculoase sau pot scurtcircuita componente, ceea ce ar putea provoca un incendiu sau un șoc electric. Nu vărsați niciodată lichide din orice fel de informații asupra acestui produs audio/video.
8. Reparații. Nu încercați să reparați acest produs singur, deoarece deschiderea sau îndepărtarea capacelor vă poate expune la tensiuni periculoase sau alte pericole. Apelați la personal de service calificat pentru toate intervențiile.

9. Deteriorări care necesită service. Deconectați acest produs de prizele de perete și apelați la personal de service calificat în următoarele condiții:
  - a. Dacă s-a vărsat lichid sau au căzut obiecte în produs.
  - b. Dacă produsul nu funcționează normal urmând instrucțiunile de utilizare. Reglați doar acele comenzi care sunt acoperite de instrucțiunile de utilizare, deoarece o reglare necorespunzătoare a altor comenzi poate duce la deteriorare și va necesita adesea lucrări ample din partea unui tehnician calificat pentru a reduce produsul la funcționarea normală.
  - c. Dacă produsul a fost scăpat sau carcasa a fost deteriorată.
  - d. Când produsul prezintă o modificare distinctă a performanței - aceasta indică necesitatea unui service.
10. Piese de schimb. Când sunt necesare piese de schimb, asigurați-vă că tehnicianul de service a utilizat piese de schimb specificate de producător sau că piesele au aceleași caracteristici ca piesa originală. Înlocuirile neautorizate pot duce la incendiu, electrocutare sau alte pericole.
11. Verificare de siguranță. După finalizarea oricărei lucrări de service sau reparații la acest produs, solicitați tehnicianului de service să efectueze verificări de siguranță pentru a determina dacă produsele sunt în stare de funcționare corespunzătoare.

### LIMITE DE FUNCȚIONARE ÎN SIGURANȚĂ

Polk Audio specifică intervalul de amplificare recomandat pentru fiecare dintre difuzoarele sale pasive (neamplificate). De obicei specificația respectivă va fi exprimată ca un interval de putere, cum ar fi ca 20-200 wați (pe canal). Este important să înțelegem ce înseamnă aceste numere atunci când alegeți un receptor sau un amplificator pentru boxe Polk Audio. Numărul mai mic indică cea mai mică putere nominală continuă care va produce performanță acceptabilă într-un mediu de ascultare tipic. Numărul mai mare indică cea mai mare putere per canal care ar trebui folosit cu boxe Polk Audio. Aceea Numărul nu trebuie confundat cu „puterea de manipulare” specificație și nu implică faptul că vorbitorul va gestiona în siguranță întreaga cantitate de putere pe termen lung. Specificăm o gamă largă de puteri nominale, deoarece nu toți producătorii de electronice utilizează aceeași metodă pentru evaluarea puterii. De fapt, amplificatoarele de înaltă calitate cu putere nominală mai mică sună mai bine și se redă mai tare decât unitățile de calitate scăzută cu putere nominală mai mare.

Puterea puterii unei mașini este o analogie bună. Mașina ta are probabil mult mai mulți cai putere decât are nevoie pentru naveta zilnică și este probabil capabilă să meargă cu mult peste... 190 km/h. Această putere suplimentară este bună pentru accelerarea pe rampă și evitarea pericolului (cum ar fi scăderea de zombii care mânăncă creiere), dar asta nu... Înseamnă că este recomandabil să vă conduceți mașina pe autostrăzile nord-americane la putere maximă și viteză maximă pentru o perioadă lungă de timp. Întrebați doar autoritățile locale de la stat polițist dacă aveți dubii. În mod similar, vă recomandăm să utilizați amplificatoare și receptoare cu o putere nominală peste limitele de putere ale difuzoarelor noastre, deoarece disponibilitatea unei puteri suplimentare pentru vârfuri pe termen scurt conduce la o calitate mai bună a sunetului, o gamă dinamică maximă și un volum ridicat de ieșire fără efort. Dar vă recomandăm cu tărie să nu folosiți puterea maximă a amplificatorului sau receptorului pentru ascultarea zilnică.

Difuzoarele se pot deteriora atunci când un amplificator, indiferent de din puterea sa, este conceput să se audă la nivelul de ascultare mai ridicat decât puterea sa poate produce în mod clar. Funcționarea la acest nivel poate duce la niveluri foarte ridicate de distorsiune sonoră provenită de la amplificator, ceea ce poate adăuga un sunet dur și zgârcit sunetului dvs. materialul ascultat. Dacă auziți distorsiuni, reduceți volumul sau riscați să deteriorați difuzoarele. Puteți deteriora doar despre orice difuzor, indiferent de puterea nominală, dacă alimentați un amplificator până la sau dincolo de punctul de distorsiune.

### ELIMINAREA PRODUSULUI

Se pot aplica anumite legi și/sau reglementări internaționale, naționale și/sau locale cu privire la eliminarea acestui produs. Pentru informații mai detaliate, vă rugăm să contactați distribuitorul de unde ați achiziționat acest produs sau importatorul/distribuitorul Polk Audio din țara dumneavoastră. O listă a importatorilor/distribuitorilor Polk Audio poate fi găsită pe site-ul web Polk Audio [www.polkaudio.com](http://www.polkaudio.com) sau contactând Polk Audio la adresa: 5601 Metro Drive, Baltimore, Maryland 21215, SUA Telefon: +1 410 358-3600.



### ASISTENȚĂ TEHNICĂ SAU SERVICE

Dacă, după ce urmați instrucțiunile de conectare, întâmpinați dificultăți, vă rugăm să verificați încă o dată toate conexiunile firelor. Dacă problema este cauzată de difuzor, contactați distribuitorul autorizat Polk Audio de unde ați făcut achiziția sau contactați Serviciul Clienți Polk Audio la numărul de telefon 800-377-7655 (Luni, luni, între orele 9:00 și 18:00 EST, numai în SUA și Canada) sau prin e-mail la adresa [polkcs@polkaudio.com](mailto:polkcs@polkaudio.com). În afara SUA și Canadei, sunați la numărul de telefon 410-358-3600. Informații mai detaliate inclusiv articole audio cu instrucțiuni practice, întrebări frecvente și manuale online sunt disponibile pe site-ul nostru web premiat: [www.polkaudio.com](http://www.polkaudio.com).

## OPȚIUNI DE PLASARE

Difuzoarele din seria Atrium au fost create pentru a fi folosite în aer liber. Difuzoarele Atrium au un model de dispersie larg și sunt, de asemenea, foarte eficiente. Aceasta înseamnă că difuzoarele din seria Atrium vor oferi o calitate excepțională a sunetului pe tot parcursul o zonă mare de ascultare. Totuși, dacă doriți sunete înalte nivelurile sonore într-un cadru exterior cu acustică caracteristici care diferă de cele ale interiorului condiții, recomandăm configurații cu mai multe perechi.

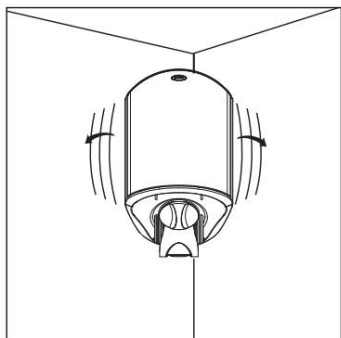


FIGURA 1: Plasați difuzorul într-un colț pentru mai mult ieșire bas. Suport atașat la peretele lateral.

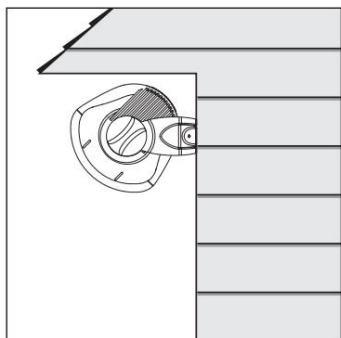


FIGURA 3: Plasați difuzorul aproape sub o streșină pentru o ieșire mai bună a basului.

Pe lângă locațiile de plasare de obicei utilizat pentru difuzoare exterioare, toate seria Atrium Difuzoarele au picioare de stabilitate încorporate, care permite amplasarea în siguranță a difuzoarelor pe un raft sau pe altă suprafață orizontală plană.

Vă rugăm să rețineți că veți maximiza durata de viață utilă a boxelor Atrium amplasându-le într-un loc mai puțin expus intemperiiilor, de exemplu sub streșină. Atunci când amplasați boxele Atrium în aer liber, luați în considerare trei factori: calitatea sunetului, confortul și expunerea la intemperii.

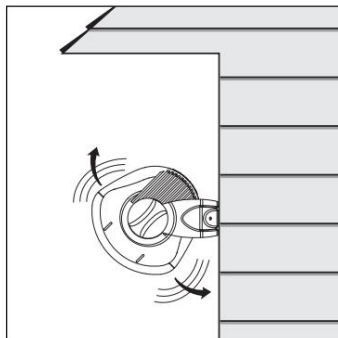


FIGURA 2: Amplasați difuzorul departe de streșină și colțuri pentru o ieșire a basului mai mică.

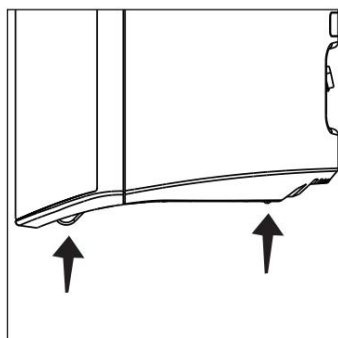


FIGURA 4: Picioarele de stabilitate încorporate ale Atrium asigură o amplasare sigură și stabilă pe un raft sau pe o altă suprafață plană.

## PREGĂTIREA PENTRU VOPSIRE

Înainte de a vopsi, veți avea nevoie de:

- O cutie spray cu vopsea grund (Krylon Sandable Spray Primer #1318).
- O cutie spray cu vopsea la alegere. Alegeți vopsea pentru exterior dacă intenționați să utilizați difuzoarele în aer liber.
- O agrafă de birou sau un tirbușon (pentru scoaterea grila vopsibilă).
- Bandă de mascare.
- Mască de vopsea pentru a acoperi părțile nevopsibile (nu este inclusă). Pentru a realiza o mască de vopsea ușoară, folosiți grilajul ca șablon și decupați o mască din hârtie kraft groasă, neporoasă.

1. Separați componentele difuzorului: Scoateți suporturile și butoanele suporturilor. Scoateți grila agățând-o cu grijă cu o agrafă de hârtie îndoită și trăgând-o ușor de pe dulap [figura 5].
2. Mascăți bornele de conectare de pe spatele difuzorului [figura 6], panourile de capăt și butoanele suporturilor și mascați cu grijă partea din față a difuzoarelor pentru a proteja difuzoarele și deflectorii în timpul vopsirii [figura 7]. Grila are un logo pe ea, pe care îl puteți masca dacă alegeți să nu îl vopsiți.

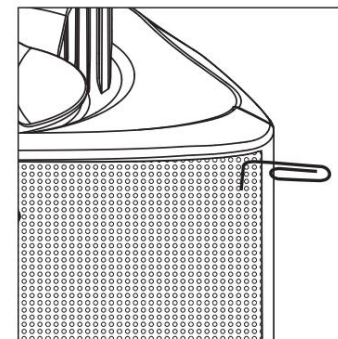


FIGURA 5: Scoateți grila folosind o agrafă de hârtie.

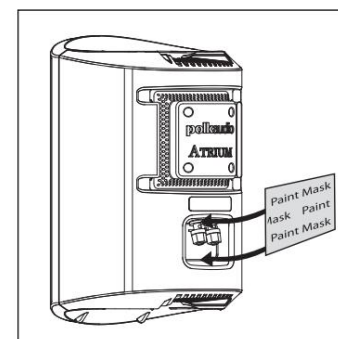


FIGURA 6: Mascăți bornele de conectare din spatele difuzorului.

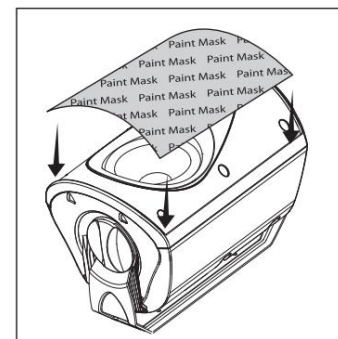


FIGURA 7: Mascăți driverul și deflectorii.

## VOPSIREA DULAPULUI, BUTONURI ȘI SUPORTURI

1. Aplicați două straturi subțiri de grund pe dulap și butoane. Suportul nu necesită amorsă.
2. Numai după ce grundul s-a uscat complet ar trebui aplicată culoarea de finisaj [figura 8].
3. Nu îndepărtați materialul de mascare (nu este inclus) până când vopseaua nu este complet uscată.
4. Nu reatașați difuzorul la suport până când acesta nu este montat. Încercați să atingeți cât mai puțin posibil piesele proaspăt vopsite.

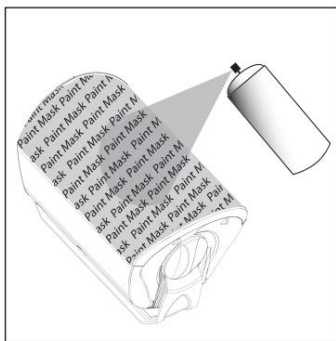


FIGURA 8: După amorsare, aplicați straturi subțiri de culoare de finisaj.

## VOPSIREA GRILĂRII

1. Grilele difuzoarelor Atrium au un strat protector uniform în câmp electrostatic. Acest strat protector în câmp electrostatic este un grund ideal. Grila are un suport cu logo, pe care îl puteți masca sau vopsi.
2. Folosind vopsea spray, pulverizați două straturi subțiri de culoare de finisaj [figura 9]. Dacă folosiți un compresor și un pistol de pulverizare, utilizați cea mai fină și difuză setare. Aveți grijă să nu umpleți găurile din grilă cu vopsea.
3. Când vopseaua este complet uscată, cu grijă introduceți grila în locașul său, astfel încât să se sprijine pe carcasă. Începând cu un colț, lucrați în jurul difuzorului și împingeți grila în creștătura grilei puțin câte puțin.  
  
Fiți atenți; grilajul se poate îndoi ușor în cazul unei manipulări bruște.

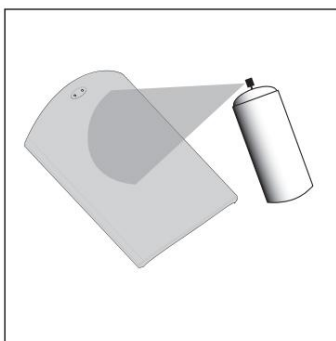


FIGURA 9: Vopsiți grila. Folosiți straturi subțiri de vopsea spray. Nu blocați găurile grilei cu vopsea.

## OPȚIUNI DE MONTAJ (SIGURANȚA PE PRIMUL LOC)

Când instalați difuzoare Atrium, rețineți greutatea modelului dumneavoastră și toleranța portantă a materialului la pe care montați difuzorul. Dacă nu sunteți sigur de o modalitate sigură de a monta difuzoarele, consultați un instalator profesionist, distribuitorul autorizat Polk Audio sau un antreprenor în construcții.

Vei maximiza durata de viață utilă a Atriumului tău difuzoarele plasându-le într-un loc unde vor fi mai puțin expuse la intemperii. Dacă se așteaptă condiții meteorologice extreme, vă recomandăm să depozitați difuzoarele în interior. Căutați cel mai bun compromis general între calitatea sunetului, confortul și expunerea. Nu compromiteți niciodată siguranța.

Suportul de montare Speed-Lock™ al difuzorului Atrium vă permite să montați difuzorul fie orizontal, fie vertical. Suportul Speed-Lock fixează difuzorul la locul lui, astfel încât să puteți îndrepta cu ușurință difuzorul pentru a oferi cel mai bun sunet posibil într-o varietate de situații. Urmați pașii de mai jos pentru a fixa în siguranță suporturile și difuzoarele.

Instalarea difuzoarelor din seria Atrium necesită abilități de bază în utilizarea uneltelor precum o bormașină și șurubelniță. Dacă aveți îndoieli că dețineți abilitățile sau uneltele necesare, consultați distribuitorul Polk Audio sau un instalator profesionist.

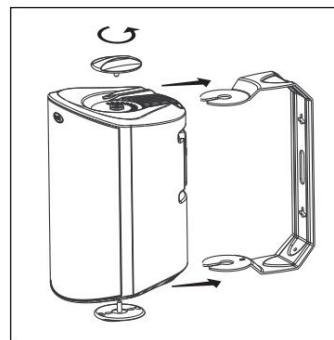


FIGURA 10: Rotiți butoanele suportului pentru a scoate ansamblul suportului.

Montare orizontală și verticală

1. Verificați materialul pe care îl planificați pentru montarea difuzoarelor (tencuială, gips-carton, lambriuri, piatră etc.) poate susține greutatea difuzoarelor:

### Greutățile difuzoarelor

Atrium4	1,63 kg fiecare 2,09 kg
Atrium5	fiecare 2,45 kg fiecare
Atrium6	
Atrium7	8 lbs / 3,63 kg fiecare
Atrium8SDI	9,7 lbs / 4,4 kg fiecare

2. Asigurați-vă că locațiile pe care le alegeți nu ascund cabluri electrice sau instalații sanitare.
3. Înainte de a instala difuzorul, țineți-l în locația aleasă pentru a vă asigura că aceasta depășește în siguranță obstacole precum tavanul, pereții adiacenți, colțurile, grinzile, corpurile de iluminat și ramele ușilor/ferestrelor.
4. Folosind fantele tip gaură de cheie din suport ca șablon, marcați locația de instalare a celor două fante tip gaură de cheie cu un creion. Puteți face acest lucru prin îndepărtarea butoanelor suportului din partea superioară și inferioară a difuzorului și prin scoaterea suportului [figura 10].
5. Poziționați suportul astfel încât capetele mici din fantele orificiilor de cheie sunt orientate „în sus” conform direcției de instalare.

6. Dacă sunteți sigur că există o grindă în spatele suprafeței peretelui, introduceți șuruburi nr. 10 (nu sunt incluse) prin perete și în grindă [figura 11a].

7. Dacă nu există nicio grindă în spatele peretelui la în locația aleasă, instalați ancore de perete nr. 10 (neincluse) în perete urmând instrucțiunile producătorului ancorei de perete.

Folosiți întotdeauna două dibluri de perete și două șuruburi pentru fiecare difuzor [figura 11b].

8. Introduceți șuruburile în grindă sau în perete ancore, lăsând capetele șuruburilor în afară cu 1/8"-1/4" (3 mm-6 mm).

9. Dacă introduceți firul difuzorului printr-un gaură din perete din spatele suportului, trageți acest fir al difuzorului prin orificiul din suport înainte de a-l monta [figura 12].

10. Înșurubați suportul direct într-un știft portant de pe suprafața de montare. Așezați șuruburile în siguranță în capătul mai mic al fantei pentru gaura cheii. Nu lăsați capetele șuruburilor să iasă în afară.

Notă: Toate incintele de difuzoare Atrium au rampe turnate, care ghidează suportul difuzorului pe proeminențe filetate la care se fixează suportul se atașează butoanele.

11. Înșurubați butoanele suportului în proeminențe, dar nu le strângeți ferm.

12. Fixați difuzorul pe suport glisându-l între brațele suportului. Ramele încorporate vor depărta ușor suportul și vor ghida capetele acestuia pe proeminențele filetate. Un sistem de clichet menține difuzorul în poziție și vă ajută să reglați fin direcția dorită. [figura 14].

13. Fixați difuzorul pe suport prin strângerea butoanelor suportului de reglare.

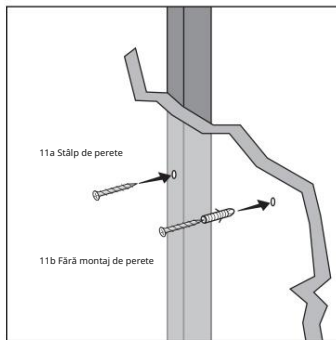


FIGURA 11a și 11b: Folosiți șurubul #10 pentru montantul peretelui. Folosiți dibluri de perete nr. 10 și înșurubați dacă nu aveți grinzi de perete.

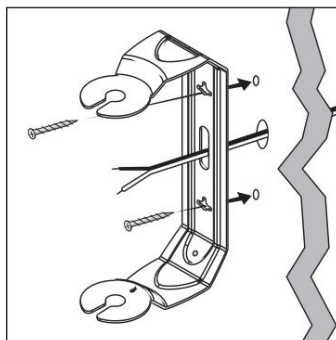


FIGURA 12: Introduceți firul difuzorului din perete prin orificiul pentru firul suportului pentru o montare ușoară.

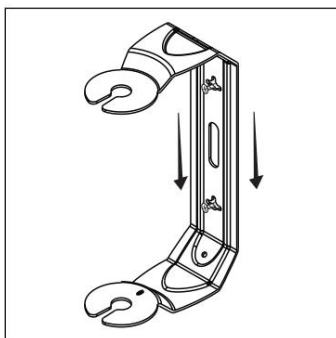


FIGURA 13: Glisați suportul în jos pe capetele șuruburilor pentru a prinde fantele pentru gaura de cheie.

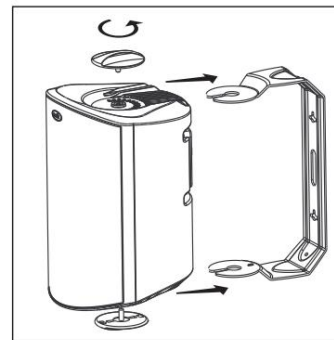


FIGURA 14: Rotiți butoanele suportului pentru a scoate ansamblul suportului.

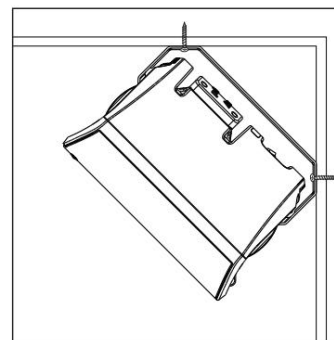


FIGURA 15: Instalarea consolei la 45°.

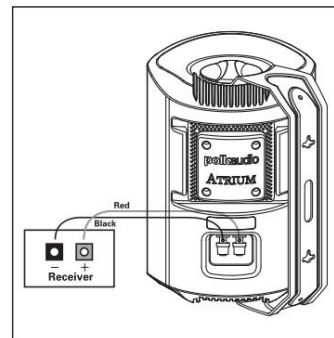


FIGURA 16: Realizați conexiunea difuzorului folosind bornele de conectare.

14. Trageți ușor de difuzor pentru a vă asigura că șuruburile și suportul sunt aliniați corect și că ancorele de perete sunt fixate.

15. Dacă suportul nu este fixat strâns pe perete ținând de capetele șuruburilor, scoateți difuzorul din perete, introduceți șuruburile puțin mai adânc și apoi montați la loc difuzorul.

16. După ce difuzorul este montat, suportul Butoanele pot fi slăbite pentru a „îndrepta” difuzorul și apoi strânse manual pentru a menține difuzorul în unghi corect.

### MONTAJ VERTICAL Îndreptat la 45° în jos

Supportul de montare din seria Atrium este conceput astfel încât difuzoarele pot fi montate vertical. Poziție de tragere în jos la 45° [Figura 15].

Folosiți un dispozitiv de ancorare care poate susține greutatea modelului Atrium și asigurați-vă că materialul pe care montați difuzorul poate susține greutatea acestuia.

### CONECTAREA RECEPTORULUI

Urmați instrucțiunile de conectare incluse împreună cu receptorul. Îndepărtați 1,25 cm de izolație de la fiecare dintre cei doi conductori ai firului pentru a expune metalul gol și a răsuci fiecare dintre conductori într-un singur fir neuzurat (deci aveți două fire neuzurate).

Rețineți că unul dintre terminalele din spatele fiecărui difuzor este roșu (+), iar celălalt este negru (-). Asigurați-vă că conectați firul de la terminalul roșu al amplificatorului sau receptorului la terminalul roșu al difuzorului; și firul de la terminalul negru al amplificatorului sau receptorului la terminalul negru al difuzorului. [figura 16]. Majoritatea firelor au un indicator (cum ar fi cum ar fi codificarea prin culori, nervuri sau scrierea) pe unul dintre doi conductori pentru a vă ajuta să mențineți consecvența.

ATRIUM8SDI INTRARE DUALĂ/INTRARE SIMPLĂ  
COMUTATOR DE INTRARE

Atrium8SDI are o intrare dublă/unică patentată comutator de intrare. acest comutator activează Atrium8SDI a fi utilizat fie ca un singur dispozitiv de înaltă performanță difuzor stereo sau difuzorul stânga sau dreapta dintr-o pereche stereo de înaltă performanță [Figura 17].

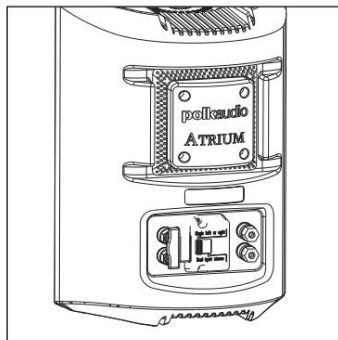
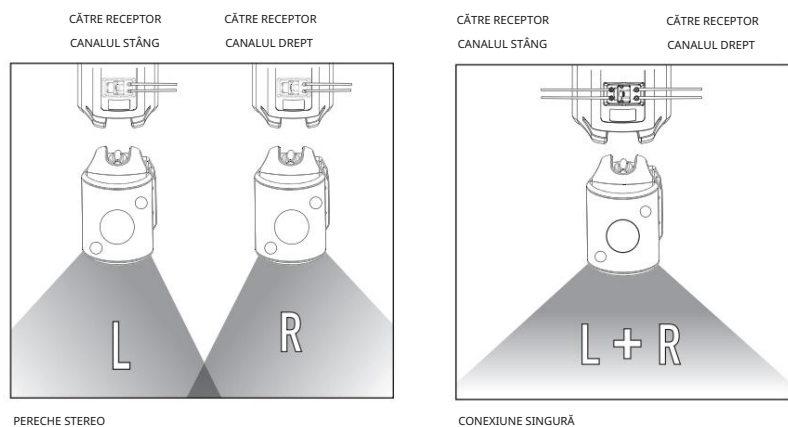
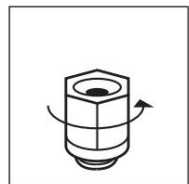


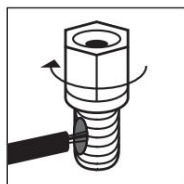
FIGURA 17: Vedere din spate a Atrium8SDI.



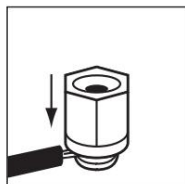
UTILIZAREA ȘTILOANELOR DE LEGARE CU 5 DIRECȚII



Slăbiți piulița hexagonală.



Introduceți firul difuzorului prin orificiu.



Strângeți piulița hexagonală.



Nu introduceți secțiunea izolată a firului difuzorului.

## franceză

## INSTRUCȚIUNI IMPORTANTE DE SIGURANȚĂ Acest

produs a fost proiectat și fabricat pentru a îndeplini cerințe stricte standard de calitate și siguranță. Cu toate acestea, vă rugăm să acordați atenție următoarelor instrucțiuni de siguranță referitoare la instalarea și utilizarea acestuia.

1. Citiți toate instrucțiunile de siguranță și utilizare înainte de a utiliza acest dispozitiv.
2. Păstrați instrucțiunile de siguranță și de utilizare pentru consultare ulterioară.
3. Urmați instrucțiunile din acest manual și afișate pe dispozitiv.
4. Urmați toate instrucțiunile de operare și utilizare.
5. Accesorii: Nu folosiți niciodată accesorii care nu sunt Nu sunt recomandate de producător. Ar putea reprezenta un pericol.
6. Nu așezați niciodată acest aparat pe un cărucior, o bază sau Nu așezați aparatul pe mobilă sau suporturi instabile. Aparatul ar putea cădea, se poate deteriora și/sau răni grav un copil sau un adult. Folosiți doar un cărucior, o bază, un mobilier sau un suport specificat de producător sau vândut împreună cu aparatul. Toate instalările dispozitivului trebuie efectuate conform instrucțiunilor producătorului și utilizând accesoriile recomandate de acesta.
7. Obiecte și lichide: Nu introduceți niciodată obiecte în orificiile acestui aparat. Acestea pot intra în contact cu puncte de tensiune periculoase și pot provoca scurtcircuite, ducând la risc de incendiu sau electrocutare. Aveți grijă să nu vărsați lichide pe aparat.
8. Întreținere și reparații: Nu încercați niciodată să reparați singur acest dispozitiv, deoarece deschiderea carcasei sau îndepărtarea capacului vă poate expune la tensiuni periculoase sau alte pericole. Apelați la toate lucrările de întreținere și reparații către un tehnician calificat.

## 9. Daune care necesită reparații: Deconectați

Deconectați dispozitivul de la priză de curent alternativ și contactați un tehnician de reparații calificat atunci când:

- a. un obiect sau un lichid a pătruns în dispozitiv;
  - b. Dispozitivul nu funcționează normal conform instrucțiunilor producătorului. Reglați doar comenzile specificate în manualul de utilizare, deoarece reglarea necorespunzătoare a anumitor alte comenzi ar putea deteriora dispozitivul și ar putea necesita intervenția unui tehnician de reparații calificat pentru a-l readuce la starea de funcționare.
  - c. dispozitivul a fost scăpat sau carcasa sa a fost deteriorată;
  - d. Dispozitivul nu pare să funcționeze normal — indicând necesitatea unor reparații sau întreținere.
10. Piese de schimb: Când sunt necesare piese de schimb, asigurați-vă că tehnicianul de reparații folosește piese de schimb specificate de producător sau piese cu aceeași specificații ca piesele originale. Înlocuirile neautorizate pot provoca incendii, electrocutare sau alte pericole.

11. Verificare de siguranță: După fiecare service sau reparație a acestui dispozitiv, solicitați tehnicianului să efectueze o verificare pentru a confirma că dispozitivul este în bună stare de funcționare.

## LIMITE DE FUNCȚIONARE

Polk Audio specifică intervalul de putere al amplificatorului recomandat pentru fiecare dintre difuzoarele sale neamplificate. Această specificație este de obicei exprimată în wați pe canal (de exemplu, 20-200 W/canal). Este important să înțelegeți pe deplin semnificația acestor numere înainte de a alege un amplificator sau un receptor pentru difuzoarele dvs. Primul Figura indică puterea nominală minimă necesară pentru pentru a asigura o performanță adecvată într-o încăpere normală. Al doilea număr indică puterea nominală maximă acceptabilă pentru difuzoarele dumneavoastră - această cifră nu ar trebui să fie confundată cu specificația „capacității de putere” și nu implică faptul că vorbitorul poate menține acea putere continuu fără riscul de deteriorare. Specificăm o gamă largă de putere de amplificare deoarece producătorii de componente electronice Nu se folosește întotdeauna aceeași metodă pentru a determina puterea admisă. De fapt, amplificatoarele de putere mai mici și calitate superioară au performanțe mai bune decât amplificatoarele de putere mai mare și calitate inferioară.

Automobilul și caii putere sunt o analogie bună. Mașina ta are mult mai mulți cai putere decât este necesar pentru utilizarea zilnică, ceea ce îți permite probabil ajungând la 190 km/h sau mai mult! Nu conduci nu că am merge la maxim tot timpul (cel puțin nu o facem). (sperăm). Totuși, această rezervă de putere vă permite să accelerați bine pe rampele de acces, să evitați accidentele și să depășiți în siguranță. De aceea, acest lucru Din același motiv, vă recomandăm să utilizați un amplificator sau un receptor cu o putere nominală mai mare decât capacitatea de gestionare a puterii specificată pentru boxe dvs. Această putere suplimentară le va permite să reproducă vârfurile de sunet momentane fără efort și fără distorsiuni, asigurând o gamă dinamică maximă și performanțe optime, chiar și la volume foarte mari. Cu toate acestea, este puternic descurajată.

să ascultați sistemul audio „la volum maxim” în permanentă.

Un difuzor se poate deteriora atunci când un amplificator, indiferent de puterea sa, este împins peste limitele sale. Amplificatorul supraîncărcat generează apoi un nivel ridicat de distorsiune audibilă, făcând sunetul aspru și răgușit. Dacă auziți distorsiuni, reduceți volumul. Altfel, riști să-ți deteriorezi difuzoarele. Un difuzor, indiferent de capacitatea sa de putere, riscă să se deterioreze atunci când amplificatorul este împins dincolo de limitele sale de distorsiune.

## RECUPERAREA PRODUSULUI

Anumite legi sau reglementări internaționale, naționale și/sau regionale se pot aplica recuperării acestui produs. Pentru mai multe informații, contactați distribuitorul acestui produs sau importatorul/distribuitorul acestui produs din țara dumneavoastră. Veți găsi o listă de importatori/



Distribuitorii produselor Polk Audio pot fi găsiți pe site-ul [www.polkaudio.com](http://www.polkaudio.com) sau contactând Polk Audio: 5610 Metro Drive, Baltimore, Maryland 21215, SUA — Tel.: +1 410 358-3600.

## SERVICE SAU ASISTENȚĂ TEHNICĂ

Dacă, după ce ați urmat toate instrucțiunile, întâmpinați în continuare dificultăți, verificați toate conexiunile. Dacă ajungeți la concluzia că problema este la difuzor, contactați distribuitorul Polk Audio sau Serviciul Clienți Polk Audio la numărul 1-800-377-7655 (LV, 9-18 EST, numai Canada și S.U.A.). În afara S.U.A. și a Canadei, sunați la numărul 410-358-3600. De asemenea, ne puteți contacta prin e-mail la adresa:

[polkcs@polkaudio.com](mailto:polkcs@polkaudio.com). Pentru mai multe informații— inclusiv articole practice, întrebări frecvente și manuale de utilizare online, vizitați site-ul nostru web premiat: [www.polkaudio.com](http://www.polkaudio.com).

## OPȚIUNI DE INSTALARE

Difuzoarele Atrium au fost concepute atât pentru utilizare în interior, cât și în exterior. Sunt extrem de eficiente și, datorită dispersiei lor acustice largi, asigură un sunet excelent. reproducerea sunetului chiar și în spații mari; dar dacă doriți un volum foarte mare Când sunt cultivate în aer liber, se recomandă instalarea mai multor perechi datorită proprietăților Acustica exterioară diferă de proprietățile acustice interioare.

Difuzoarele din seria Atrium pot fi instalate în mod convențional, dar Toate sunt echipate cu picioare integrate, asigurând o stabilitate excelentă pe un raft sau pe altă suprafață plană.

Vei prelungi durata de viață a difuzoarelor tale Atrium prin instalarea lor cât mai mult posibil într-un loc adăpostit, protejat de intemperii. Încercați să găsiți un compromis între funcționalitate, calitatea sunetului și expunerea la intemperii.

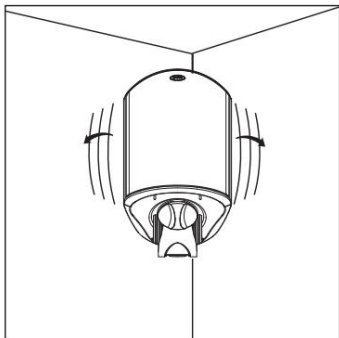


FIGURA 1: Plasați difuzorul lângă un colț pentru a intensifica basul. Suport fixat pe un perete lateral.

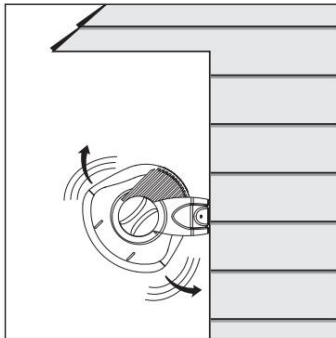


FIGURA 2: Instalați difuzorul departe de streșină și colțuri pentru a reduce basul.

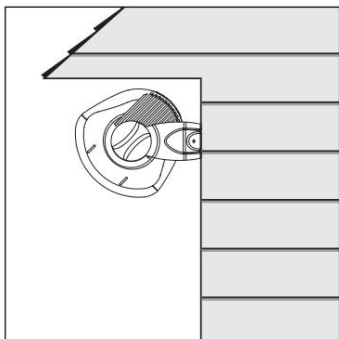


FIGURA 3: Instalați difuzorul lângă streșină pentru a crește basul.

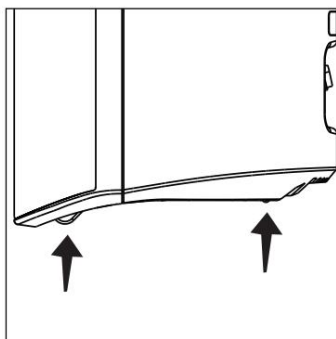


FIGURA 4: Picioarele integrate asigură stabilitatea a difuzorului pe un raft sau pe o suprafață plană.

## PICTURA TA DIFUZOARE ATRIUM

Pentru a vopsi difuzoarele, veți avea nevoie de:

- Vopsea de grund spray (grund spray Krylon #1318).
  - Vopsea de finisaj la alegere (sub formă de aerosoli). Folosiți vopsea exterioară dacă intenționați să instalați difuzoarele în exterior.
  - O agrafă de birou sau un tirbușon.
  - Bandă de mascare.
  - O mască de vopsea (nu este inclusă) pentru a acoperi părțile nevopsibile ale ecranului acustic. Pentru a realiza cu ușurință această mască de vopsea, decupați hârtie kraft folosind grila ca șablon.
1. Mai întâi, scoateți butoanele și suporturile din suporturile lor. Apoi, scoateți grila agățând-o ușor cu o agrafă de birou pliată și scoțând-o ușor din carcasă [figura 5].
  2. Mascăți panoul și terminalele din spatele difuzorului [Figura 6], apoi mascați suprafața frontală a difuzoarelor pentru a proteja difuzoarele și deflectorul acustic în timpul vopsirii [Figura 7]. Mascăți sigla Polk de pe grilă. De asemenea, mascați porțiunea înșurubabilă a butoanelor și soclurile filetate de la capete. vorbitori.

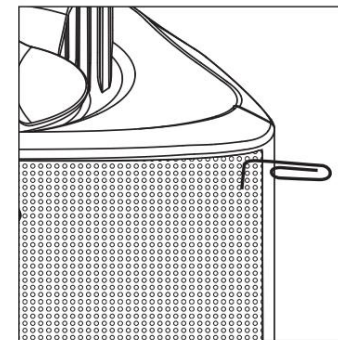


FIGURA 5: Îndepărtați grila folosind o agrafă de birou.

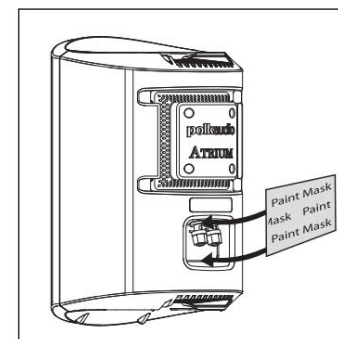


FIGURA 6: Acoperiți terminalele situate în spatele carcasei.

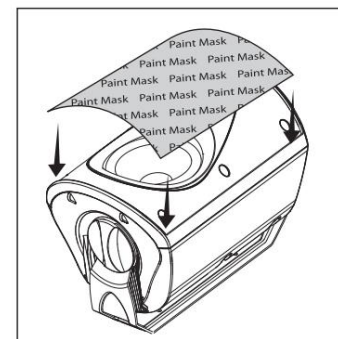


FIGURA 7: Mascăți ecranul acustic și tractoarele.

## VOPSIREA DULAPURILOR SUPPORTURI ȘI BUTONI

1. Aplicați două straturi subțiri de grund pe cutii și butoane.  
Suprafețele nu necesită amorsare.
2. Când stratul de grund este complet-  
După uscare, aplicați vopsea de finisare [figura 8].
3. Nu îndepărtați măștile de vopsea înainte  
că vopsea de finisare nu este complet uscată.
4. Nu reinstalați difuzorul în suport până când  
vopsea nu este complet uscată. Evitați  
pe cât posibil manipularea pieselor  
proaspăt vopsite.

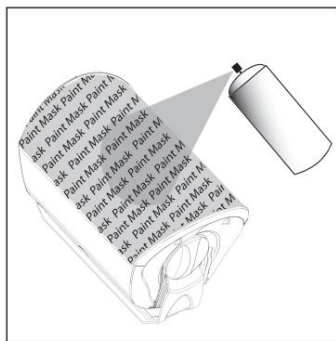


FIGURA 8: După aplicarea stratului de grund, aplicați straturi subțiri de finisare.

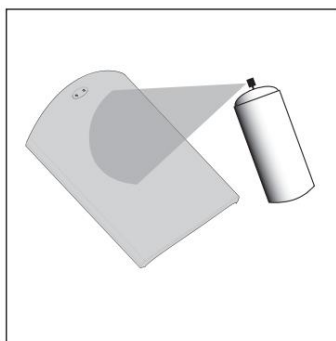


FIGURA 9: Vopsirea grilajului. Aplicați straturi subțiri de vopsea spray. Nu înfundati găurile cu vopsea.

## VOPSIREA GRILĂRII

1. Grila difuzoarelor Atrium este acoperită cu un strat protector de pulbere.  
Acest strat de acoperire este un grund ideal. Ascundeți sigla Polk dacă doriți să o păstrați vizibilă.
  2. Aplicați două straturi subțiri de vopsea spray de finisare [Figura 9]. Dacă folosiți un pistol de pulverizare, alegeți cea mai fină și difuză setare. Aveți grijă să nu blocați găurile grilei cu vopsea.
  3. După ce vopsea s-a uscat complet, așezați cu grijă grila pe deflectorul acustic al difuzorului. Începând de la un colț, împingeți treptat grila în creștătura sa, pe tot perimetrul deflectorului.
- Ai grijă, grila se poate deforma ușor.

## INSTALARE (SIGURANȚA PE PRIMUL LOC)

Când instalați difuzoare Atrium, Fiți conștienți de greutatea boxei pe care o instalați și de capacitatea portantă a materialului pe care o montați. Dacă aveți îndoieli cu privire la metoda de instalare în siguranță a boxelor, consultați distribuitorul Polk, un instalator profesionist sau un specialist în construcții. Nu faceți niciodată compromisuri în ceea ce privește siguranța.

Veți prelungi durata de viață a corpurilor de iluminat Atrium instalându-le într-un loc adăpostit, protejat de intemperii, ori de câte ori este posibil. În caz de condiții meteorologice nefavorabile Extrem de sferice, se recomandă depozitarea lor în interior. Încercați să găsiți

un compromis între funcționalitate, calitatea sunetului și expunerea la intemperii.

Nu faceți niciodată compromisuri în ceea ce privește siguranța.

Suportul Speed-Lock™ al boxei Atrium permite instalarea verticală sau orizontală; De asemenea, vă permite să orientați vorbitorul către pentru a obține o propagare optimă a sunetului. Uurmați Următorii pași pentru a instala în siguranță suportul și difuzorul.

Instalarea difuzoarelor din seria Atrium necesită abilități tehnice de bază. și unelte obișnuite (șurubelniță și bormașină).

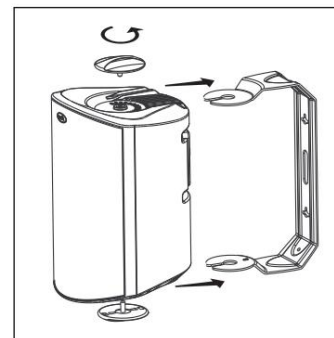


FIGURA 10: Deșurubați butoanele pentru a scoate suportul.

Dacă nu considerați că sunteți suficient de priceput sau nu aveți uneltele necesare, consultați distribuitorul Polk sau un instalator profesionist.

Instalarea în poziție orizontală sau verticală

1. Asigurați-vă că materialul pe care  
Intenționați să instalați difuzoarele (tencială, placoplătre, lambriuri, piatră etc.) astfel încât să poată susține greutatea acestora.

Difuzorul cântărește:

Atrium4	3,6 lbs / 1,63 kg cap.
Atrium5	4,6 lbs / 2,09 kg cap.
Atrium6	5,4 lbs / 2,45 kg cap.
Atrium7	8 lbs / 3,63 kg cap.
Atrium8SDI	9,7 lbs / 4,4 kg cap.

2. Asigurați-vă că locația aleasă nu ascunde  
fără fire electrice sau de instalații sanitare.
3. Înainte de a instala difuzorul, țineți-l în  
locația aleasă pentru a se asigura că va fi  
suficient de departe de tavan, pereții adiacenți,  
colțuri, grinzi, corpuri de iluminat și rame de uși și  
ferestre.
4. Folosind suportul ca șablon, marcați poziția celor  
două fante tip gaură de cheie cu un creion. Puteți  
face acest lucru prin scoaterea butoanelor de pe  
suportul boxei și ridicarea boxei de pe suport  
[figura 10].
5. Poziționați suportul (poziție verticală sau  
orizontală, după cum doriți) astfel încât  
partea îngustată a fantelor pentru gaura  
de cheie să fie în partea de sus.

6. Dacă sunteți sigur că există un stâlp de despărțire în spatele suprafeței peretelui, introduceți șuruburi nr. 10 (neincluse) prin suprafața peretelui și în stâlp [figura 11a].

7. Dacă nu există un stâlp de despărțire în spatele suprafeței peretelui în locația aleasă, instalați piulițe de ancorare nr. 10 (neincluse) conform instrucțiunilor producătorului.

piulițe. Folosiți întotdeauna două piulițe de ancorare și două șuruburi per carcasă [figura 11b].

8. Înșurubați șuruburile în suprafață, în știftul despărțitorului sau în piulițele de ancorare, lăsând capetele șuruburilor să iasă în afară cu 3 până la 6 mm (1/8" până la 1/4").

9. Dacă firul difuzorului trece prin perete și iese în spatele suportului, treceți firul prin orificiul din suport înainte de a-l instala pe perete [figura 12].

10. Pentru o instalare mai sigură, înșurubați suportul direct în montantul peretelui. Înșurubați șuruburile ferm prin porțiunea îngustă a fantei pentru gaura de cheie și în montantă.

Nu lăsați capetele șuruburilor să iasă în afară.

Notă: Toate boxele Atrium sunt prevăzute cu rampe turnate care ghidează suportul către muștele filetate de la capetele boxelor în care se înșurubează butoanele.

11. Îndreptați butoanele în soclurile filetate al carcasei, dar fără a strânge prea mult.

12. Pentru a atașa difuzorul la suport, glisați-l între picioarele suportului. Rampele integrate în difuzor vor depărta ușor picioarele suportului și vor ghida capetele acestuia către muștele filetate situate la capetele difuzorului.

Un sistem cu clichet fixează carcasa la locul ei și vă permite să îi reglați orientarea. [figura 14].

13. Fixați în siguranță difuzorul în poziție prin strângerea manuală a nasturilor de pe suport.

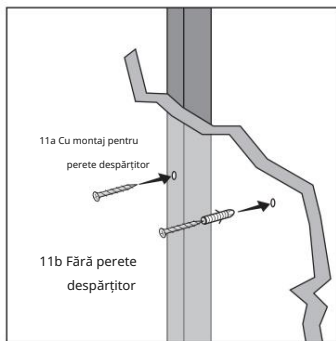


FIGURA 11a și 11b: Folosiți șuruburi #10 pentru montanții despărțitorilor; folosiți șuruburi și Piulițe de ancorare #10 dacă nu există montanți verticali.

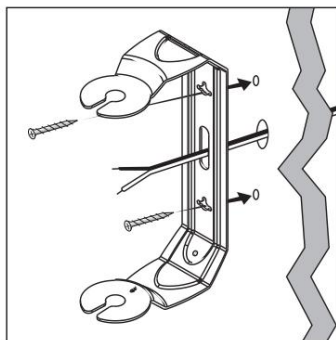


FIGURA 12: Treceți firul difuzorului care iese din perete prin orificiul din suport.

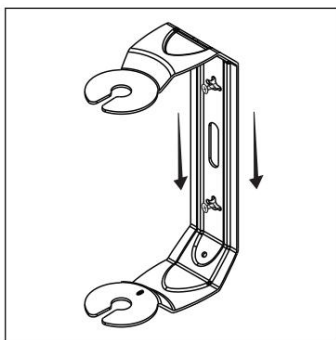


FIGURA 13: Glisați suportul pe șuruburi pentru a-l fixa fixați-le în fantele cheii.

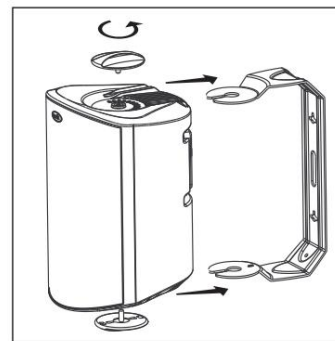


FIGURA 14: Deșurubați butoanele pentru a scoate suportul.

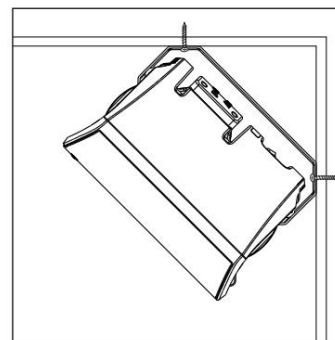


FIGURA 15: Instalarea suportului la 45°.

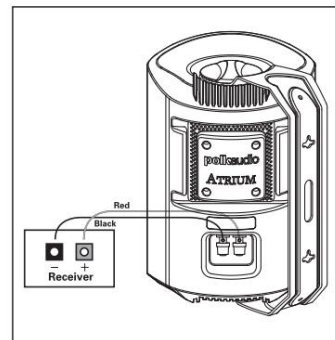


FIGURA 16: Conectați firul difuzorului la terminale.

14. Trageți ușor de carcasă pentru a vă asigura că șuruburile și suportul sunt aliniate corect și că piulițele de ancorare sunt fixate ferm în perete.

15. Dacă suportul nu este fixat ferm de perete folosind capetele șuruburilor, scoateți difuzorul din suport, strângeți ușor șuruburile și apoi reinstalați difuzorul în suport.

16. După ce difuzorul este instalat, butoanele de pe suport pot fi slăbite pentru a reorienta difuzorul și apoi strânse manual pentru a menține difuzorul orientat corect și sigur.

## INSTALAREA DIFUZOARELOR ÎN POZIȚIONAT VERTICAL ȘI ORIENTAT LA 45° FAȚĂ DE SOL

Standurile din seria Atrium sunt concepute pentru a permite instalarea boxelor în poziție verticală și orientarea lor către sol la un unghi de 45° [Figura 15].

Folosiți un dispozitiv de ancorare care poate susține greutatea modelului de difuzor Atrium și Asigurați-vă că materialul locului de instalare poate susține greutatea lor.

## CONEXIUNEA LA AMPLIFICATOR/RECEPTOR

Urmați instrucțiunile de conectare din manual de la amplificator/receptor. Îndepărtați 12 mm (1/2 inch) izolația fiecăruia dintre cei doi conductori

Dezizolați firul difuzorului pentru a expune firele metalice. Răsuciți firele fiecărui conductor dezizolat pentru a forma două fire intacte la fiecare capăt.

Rețineți că unul dintre terminalele din spatele difuzorului este roșu (+) și celălalt este negru (-). Asigurați-vă că Asigurați-vă că conectați corect firul care vine de la terminalul roșu (+) de la difuzor și firul negru (-) care vine de la terminalul negru (-) al amplificatorului/receptorului la terminalul negru (-) al difuzorului [figura 16].

Polaritatea majorității firelor cu doi conductori este codată (culoare, nervură sau scriere), pentru a facilita identificarea acestuia.

## Comutator de intrare ATRIUM8SDI FELURI PRINCIPALE SIMPLE / TWIN

Atrium8SDI poate fi folosit ca difuzor stereofonic simplu sau asociat ca difuzoare stânga și dreapta într-un sistem stereo de înaltă performanță; dispune de un comutator patentat care permite selectarea unei singure intrări sau a mai multor intrări asociate. [Figura 17].

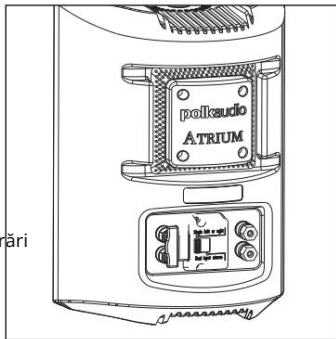
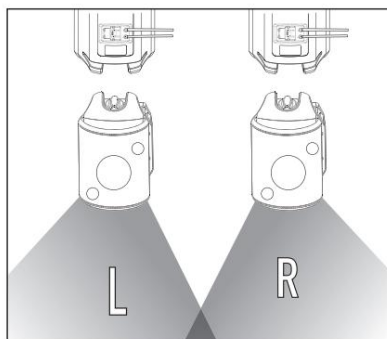


FIGURA 17: Vedere din spate a Atrium8SDI.

SPRE CANALUL STÂNG  
DE LA RECEPTOR

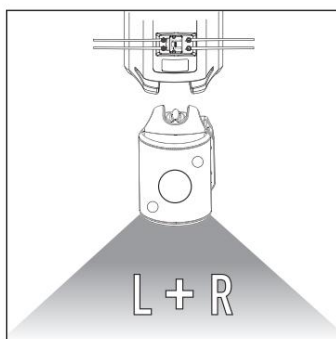
SPRE CANALUL DREPT  
DE LA RECEPTOR



PERECHE DE DIFUZOARE STEREO  
(INTRARE SINGURĂ)

SPRE CANALUL STÂNG  
DE LA RECEPTOR

SPRE CANALUL DREPT  
DE LA RECEPTOR

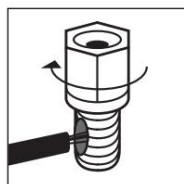


DIFUZOR STEREO UNIC  
(INTRĂRI DUBLE)

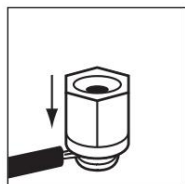
### UTILIZAREA TERMINALELOR DE CONEXIUNE



Slăbiți piulița.



Introduceți firul  
difuzorului în orificiu.



Strângeți piulița.



Nu introduceți partea  
izolată a firului difuzorului.

## Spaniolă

### INSTRUCȚIUNI IMPORTANTE DE SIGURANȚĂ

Acest produs a fost proiectat și fabricat pentru a îndeplini standarde stricte de calitate și siguranță. Cu toate acestea, Există anumite precauții de utilizare și instalare de care ar trebui să fiți conștienți în mod special.

- Citiți instrucțiunile. Toate instrucțiunile de siguranță și de operare trebuie citite înainte de a utiliza sistemul.
- Păstrați instrucțiunile. Instrucțiunile de siguranță și de utilizare trebuie păstrate pentru consultare ulterioară.
- Respectați avertismentele. Toate avertismentele scrise pe echipament și în instrucțiunile de utilizare trebuie respectate.
- Urmați instrucțiunile. Toate instrucțiunile de operare și utilizare trebuie respectate.
- Aditivi. Nu utilizați aditivi care nu au fost recomandați de producătorul produsului, deoarece aceștia pot cauza pericole.
- Accesorii. Nu așezați aceste dispozitive pe cărucioare, piedestaluri, trepede, stative sau mese instabile. Produsul audio/video poate cădea și poate provoca vătămări grave copiilor sau adulților și daune grave produsului. Utilizați aparatul numai cu căruciorul, stativul, trepedul, suportul sau masa recomandate de producător sau vândute împreună cu aparatul. Toate operațiunile de montare a aparatului trebuie efectuate în conformitate cu instrucțiunile producătorului și cu accesoriile de montare recomandate de producător.
- Introducerea de obiecte și lichide. Nu introduceți niciodată obiecte de niciun fel în acest produs prin orificii, deoarece acestea pot intra în contact cu puncte de tensiune periculoase sau pot provoca scurtcircuite care ar putea duce la incendiu sau electrocutare. Nu vărsați niciodată lichide de niciun fel pe acest produs audio/video.
- Service. Nu încercați să reparați acest produs. Încercarea de a deschide sau îndepărta singur capacele vă poate expune la tensiuni periculoase sau alte pericole. Apelați doar la personal calificat.

- Daune care necesită service. Deconectați produsul și încredințați service-ul personalului de service calificat atunci când:
  - Au căzut lichide sau obiecte în interiorul dispozitivului.
  - Produsul a încetat să funcționeze normal în ciuda respectării instrucțiunilor. Reglați doar comenzile menționate în instrucțiunile de utilizare, deoarece reglarea incorectă a altor comenzi poate provoca daune și necesită adesea intervenții ample din partea unui tehnician calificat pentru a restabili funcționarea normală a produsului.
  - Produsul a fost scăpat sau cutia a fost deteriorată.
  - Produsul prezintă o schimbare vizibilă în performanță; aceștia indică necesitatea unui service.
- Piese de schimb. Când sunt necesare piese Când înlocuiți piese, asigurați-vă că tehnicianul a folosit piesele de schimb specificate de producător sau că piesele au aceleași caracteristici ca piesele originale. Înlocuirile neautorizate pot duce la incendiu, electrocutare sau alte pericole.
- Verificare de siguranță. După finalizarea oricărei lucrări de service sau reparații a acestui produs, solicitați tehnicianului de service să efectueze verificări de siguranță pentru a stabili dacă produsul este în stare bună de funcționare.

### LINIA ESTE ASIGURARE OPERAȚIONALĂ

Polk Audio specifică intervalul de amplificare recomandat pentru boxe sale pasive (neamplificate). Această specificație este de obicei exprimată ca un anumit interval. Putere nominală, cum ar fi 20 până la 200 W (pe canal). Este important să înțelegeți ce înseamnă aceste numere atunci când alegeți un receptor sau un amplificator pentru boxe Polk Audio. Numărul mai mic indică puterea nominală continuă minimă, care produce o performanță acceptabilă într-un mediu acustic normal. Numărul superior indică puterea maximă pe Canalul care ar trebui atribuit difuzoarelor Polk Audio. Acest număr Acest lucru nu trebuie confundat cu „puterea de gestionare” și nu implică faptul că difuzorul poate gestiona în siguranță acea putere maximă la nesfârșit. Specificăm o gamă largă de puteri nominale, deoarece nu toți producătorii de electronice folosesc aceeași metodă pentru stabilirea puterilor nominale. De fapt, amplificatoarele de înaltă calitate cu puteri nominale reduse sună adesea mai bine și mai tare decât unitățile de calitate inferioară cu puteri nominale mari.

Puterea automobilelor este o Bună analogie. Probabil că mașina ta are multe mai mulți cai putere decât ai nevoie pentru naveta zilnică să lucreze și este capabil să se deplaseze cu viteze mai mari de 190 km/h. Puterea suplimentară este bună pentru accelerarea pe rampele de intrare pe autostradă și pentru Evitarea pericolului este important, dar asta nu înseamnă că este recomandabil să conduceți mașina la viteză și putere maximă pentru perioade lungi de timp. Nu este. Dacă aveți îndoieli, adresați-vă mecanicului local sau poliției. În mod similar, vă recomandăm să utilizați amplificatoare și receptoare cu o putere nominală mai mare decât limitele de putere ale difuzoarelor noastre, deoarece puterea suplimentară pentru rafale scurte duce la o calitate mai bună a sunetului, o gamă dinamică maximă și un volum mare de ieșire fără efort. Însă vă sfătuim insistent să nu aplicați zilnic puterea maximă a amplificatorului sau receptorului la difuzoare.

Difuzoarele se pot deteriora atunci când un amplificator, indiferent de puterea sa, este utilizat la un volum mai mare decât poate produce în mod clar. Funcționarea la acest volum poate produce niveluri ridicate de distorsiune audibilă din partea amplificatorului, ceea ce poate adăuga un sunet dur și zgârcit la ceea ce ascultați. Dacă auziți distorsiuni, reduceți volumul sau riscați să deteriorați difuzoarele. Aproape orice difuzor, indiferent de puterea sa nominală, se poate deteriora dacă volumul amplificatorului sau al receptorului este dat la distorsiune sau mai mare.

### ELIMINAREA PRODUSULUI

Pot exista legi și/sau reglementări internaționale, naționale și/sau locale privind eliminarea acestui produs. Pentru informații mai detaliate, contactați distribuitorul de la care ați achiziționat acest produs Polk Audio sau importatorul sau distribuitorul din țara dumneavoastră. O listă a importatorilor și distribuitorilor Polk Audio poate fi găsită pe site-ul web Polk Audio.



www.polkaudio.com sau contactând Polk Audio: 5601 Metro Drive, Baltimore, Maryland 21215, SUA. Telefon: +1 410 358-3600.

### ASISTENȚĂ TEHNICĂ SAU SERVICE

Dacă întâmpinați în continuare dificultăți după ce urmați instrucțiunile de conectare, verificați încă o dată toate conexiuni prin cablu. Dacă reușiți să izolați problema în difuzor, Contactați distribuitorul autorizat Polk Audio de unde ați cumpărat difuzorul sau cu Serviciul Clienți Polk Audio sunând la 800-377-7655 (de luni până vineri, între orele 9:00 și 18:00, ora standard estică, numai pe SUA) sau prin e-mail la adresa polkcs@polkaudio.com. În afara Statelor Unite, sunați la 410-358-3600. Există articole Găsiți informații despre cum să faceți lucrurile în format audio, întrebări frecvente și manuale online pe site-ul nostru web premiat. www.polkaudio.com.

## OPȚIUNI DE PLASARE

Boxele Atrium au fost create pentru a locui și a juca în aer liber. Atrium are un model Au o dispersie largă și sunt foarte eficiente. Aceasta Aceasta înseamnă că boxele din seria Atrium Acestea produc o calitate excepțională a sunetului pe o suprafață mare de ascultare. Totuși, dacă doriți niveluri ridicate de sunet într-un mediu exterior cu caracteristici acustice diferite Pentru cele găsite în medii interioare, recomandăm configurații cu mai multe perechi.

Pe lângă opțiunile tipice de amplasare a difuzoarelor de exterior, toate difuzoarele

Seria Atrium are picioare de stabilizare integrate care permit amplasarea în siguranță a acestora pe rafturi sau pe orice altă suprafață orizontală plană.

Ține cont de durata de viață a difuzoarelor tale.

Atrium sunt maximizate prin amplasarea lor în locuri unde sunt mai puțin expuse intemperiei; prin urmare

De exemplu, sub o consolă. Când amplasați boxele Atrium în aer liber, rețineți Ia în considerare trei factori: calitatea sunetului, confortul și rezistența la intemperii.

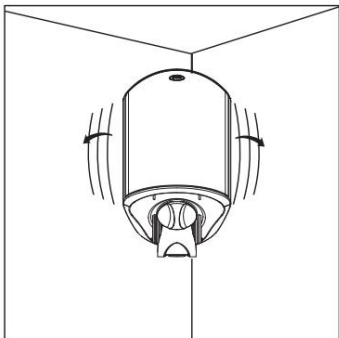


FIGURA 1: Plasați difuzorul într-un colț pentru a crește puterea basului. Suportul este atașat de peretele lateral.

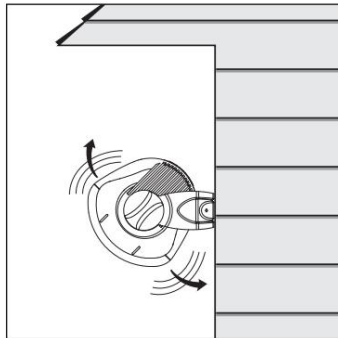


FIGURA 2: Amplasați difuzorul departe de streșină și colțuri pentru a reduce basul.

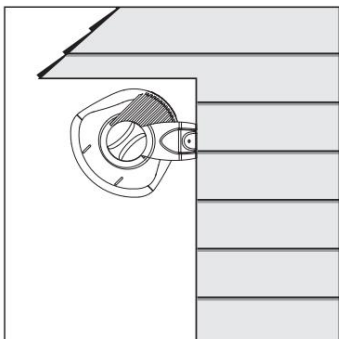


FIGURA 3: Plasați difuzorul lângă și sub o consolă pentru a crește puterea basului.

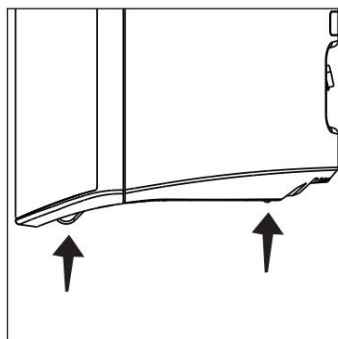


FIGURA 4: Picioarele de stabilizare integrate ale Atrium permit amplasarea în siguranță a acestuia pe rafturi sau alte suprafețe plane.

## PREGĂTIRE PENTRU VOPSIRE

Înainte de vopsire, veți avea nevoie de următoarele:

- O cutie de vopsea de bază (bază spray șlefuibilă Krylon nr. 1318).
- O cutie de vopsea de orice culoare este disponibilă  
Alegeți vopsea pentru exterior dacă intenționați să amplasați difuzoarele în aer liber.
- O agrafă de birou sau un tirbușon (pentru a scoate grila vopsibilă).
- Bandă de mascare.
- Mască de vopsea (nu este inclusă) pentru a acoperi părțile care nu pot fi vopsite. Pentru a realiza cu ușurință o mască de vopsea, tăiați hârtie kraft groasă, neporoasă, de-a lungul conturului trasat cu grila ca șablon.

1. Separați componentele difuzorului: Scoateți suporturile și butoanele de susținere. Scoateți cu grijă grila prinzând-o cu o clemă îndoită și trăgând-o ușor de carcasă [Figura 5].

2. Mascăți terminalele, care sunt situate pe spatele difuzorului [Figura 6], panourile de capăt și butoanele de montare și mascăți cu grijă partea din față a difuzoarelor pentru a proteja difuzoarele și defletoarele în timpul vopsirii [Figura 7]. Grila are un logo care poate fi mascată dacă nu doriți să o vopsiți.

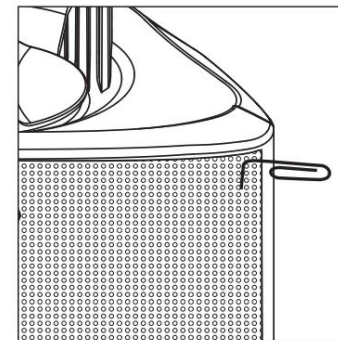


FIGURA 5: Scoateți grila cu o clemă.

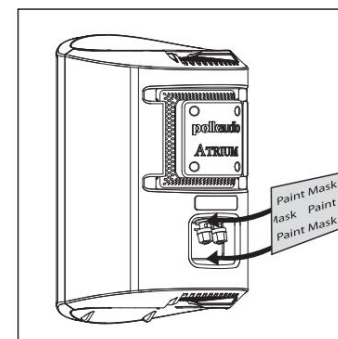


FIGURA 6: Mascăți terminalele situate pe spatele difuzorului.

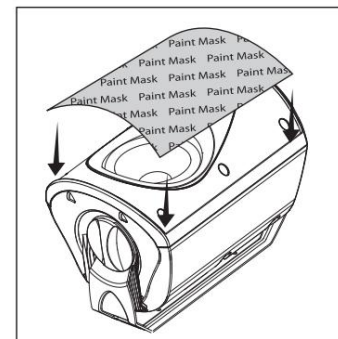


FIGURA 7: Mascăți excitatoarele și defletoarele.

## VOPSEASCĂ CUTIA, BUTONELE SPRIJIN ȘI SPRIJIN

1. Aplicați două straturi subțiri de grund pe carcasa și pe butoanele de susținere. Suportul nu necesită un strat de grund.
2. Aplicați culoarea de finisaj numai atunci când baza este complet uscată [figura 8].
3. Nu îndepărtați materialul de mascare (nu este inclus) până când vopseaua nu este complet uscată.
4. Nu remontați difuzorul în  
Manevrați suportul cât mai puțin posibil cât timp vopseaua este încă umedă.

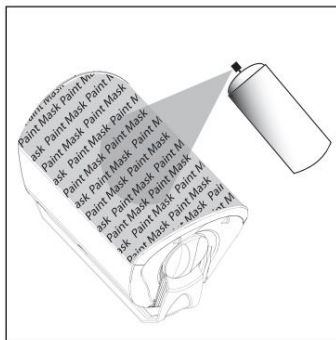


FIGURA 8: După aplicarea stratului de bază, Aplicați straturi subțiri de culoare de finisare.

## VOPSIRE GRĂȚAR

1. Grila difuzorului Atrium are un strat uniform, protector, pulverizat. Acest strat pulverizat este ideal ca bază de vopsea. Grila are o capsulă cu logo care poate fi mascată sau vopsită.
2. Aplicați vopsea spray pe grilă  
Aplicați două straturi subțiri de culoarea de finisare [Figura 9]. Dacă folosiți un compresor și un pistol de pulverizare, setați selectorul pistolului în poziția care produce cea mai fină și difuză pulverizare. Aveți grijă să nu blocați găurile grilei cu vopsea.
3. Când vopseaua este complet  
Uscați difuzorul și așezați cu grijă grila peste creștătura corespunzătoare, astfel încât să se așeze direct deasupra carcasei difuzorului. Începând dintr-un colț, lucrați în jurul difuzorului, apăsând treptat grila în creștătură.

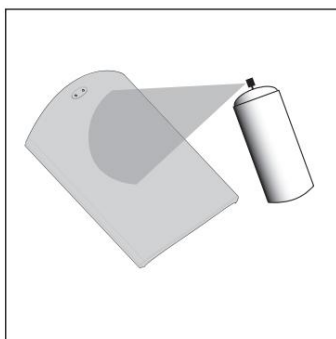


FIGURA 9: Vopsiți grătarul în straturi subțiri cu spray. Nu acoperiți găurile grătarului cu vopsea.

## OPȚIUNI DE MONTAJ (SIGURANȚA E PE PRIMUL LOC)

Când instalați boxe Atrium, acordați atenție greutatei modelului specific și capacității de greutate a suprafeței de montare. Dacă nu sunteți sigur dacă le puteți monta, consultați un profesionist. Pentru a vă asigura că boxele sunt în siguranță, consultați un instalator profesionist sau un distribuitor autorizat de la Polk Audio sau de la un antreprenor de construcții.

Durata de viață a difuzoarelor Atrium este maximă. Păstrați-le într-un loc unde sunt expuse la intemperii cât mai puțin posibil. Dacă se așteaptă să fie în condiții meteorologice extreme, recomandăm depozitarea difuzoarelor în interior. Găsiți cea mai bună modalitate de a echilibra calitatea Sunet, confort și rezistență la intemperii. Nu faceți niciodată compromisuri în ceea ce privește siguranța.

**Suportul de montare Atrium Speed-Lock™**  
Vă permite să montați difuzorul orizontal sau vertical. Suportul Speed-Lock menține difuzorul în poziție, astfel încât să puteți ghida-l cu ușurință pentru a produce cele mai bune rezultate sunet posibil într-o varietate de situații. Urmați pașii descriși mai jos pentru a fixa corect suporturile și difuzoarele.

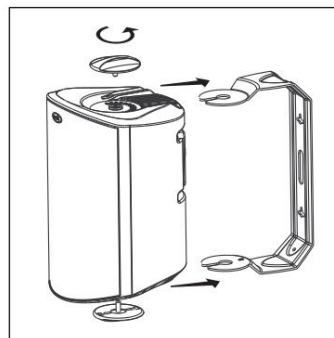


FIGURA 10: Rotiți butoanele de susținere pentru a îndepărta suportul.

Instalarea difuzoarelor din seria Atrium necesită abilități de bază cu unelele cum ar fi burghiile și șurubelnițele. Dacă aveți întrebări despre capacitățile sale sau despre unelele necesare, consultați distribuitorul. Polk Audio sau un instalator profesionist.

Montare verticală și orizontală

1. Verificați dacă materialul pe care îl aveți Suprafața pe care intenționați să montați boxele (tencuială, gips-carton, panouri, piatră etc.) poate susține greutatea boxelor:

Greutățile difuzoarelor:

Atrium4	1,63 kg (c/u)
Atrium5	4,6 lbs / 2,09 kg (c/u)
Atrium6	5,4 lbs / 2,45 kg (c/u)
Atrium7	8 lbs / 3,63 kg (c/u)
Atrium8SDI	9,7 lbs / 4,4 kg (c/u)

2. Asigurați-vă că locațiile alese nu ascund firele sau țevile electrice.
3. Înainte de a instala difuzorul, țineți-l în locația aleasă, asigurându-vă că nu este în contact cu tavanul și pereții adiacenți, colțurile, grinzile, corpurile de iluminat și ramele ușilor și ferestrelor.
4. Folosind suportul ca șablon, marcați cu un creion locația celor două fante tip gaură de cheie pe perete. Puteți face acest lucru prin scoaterea butoanelor de montare din partea superioară și inferioară a difuzorului și prin scoaterea suportului [Figura 10].
5. Orientați suportul astfel încât Capetele înguste ale fanțelor în formă de gaură de cheie sunt orientate în sus, în conformitate cu direcția de instalare.

6. Dacă sunteți sigur că există un montan în spatele peretelui, înșurubați șuruburi cu cap înecat nr. 10 (nu sunt incluse) prin perete în montanță [Figura 11a].

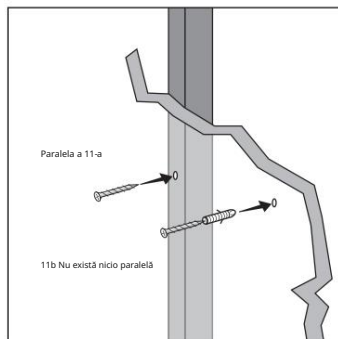


FIGURA 11a și 11b: Folosiți șuruburile nr. 10 când

Pentru peretele din fag, folosiți ancore de perete și șuruburi nr. 10 când nu există paralelă.

7. Dacă nu există niciun stâlp în spatele peretelui, în locația aleasă, instalați ancore de perete nr. 10 (nu sunt incluse) în perete, urmând instrucțiunile producătorului ancorei.

suporturi de perete. Folosiți întotdeauna două ancore pentru fiecare difuzor [figura 11b].

8. Înșurubați șuruburile în montații sau ancore de perete, lăsând capul fiecărui șurub să iasă în afară cu 3 până la 6 mm (1/8 până la 1/4 in.).

9. Dacă treceți firul difuzorului printr-o gaură din peretele din spatele suportului, treceți firul prin gaura din suport înainte de a monta suportul [Figura 12].

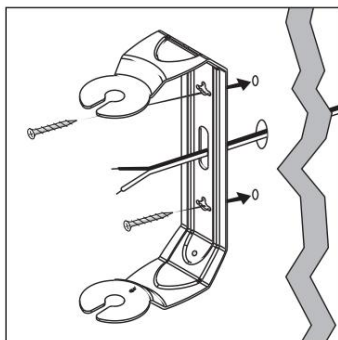


FIGURA 12: Treceți cablul difuzorului de perete prin orificiul pentru cablu din suport pentru a facilita montarea.

10. Înșurubați suportul direct în știftul portant din spatele suprafeței de montare. Strângeți șuruburile ferm în capătul îngust al fantei pentru gaura de cheie. Nu lăsați capetele șuruburilor să iasă în afară.

Notă: Toate carcasa de boxe Atrium au rampe turnate care ghidează stativul boxei în proeminențele filetate de care se atașează butoanele.

11. Înșurubați butoanele pe proeminențe, dar nu le strângeți.

12. Fixați difuzorul pe suport glisându-l între brațele suportului. Rampele integrate deschid ușor suportul și ghidează capetele spre proeminențe. Un sistem cu clichet menține difuzorul în poziție și permite mici ajustări de orientare [Figura 14].

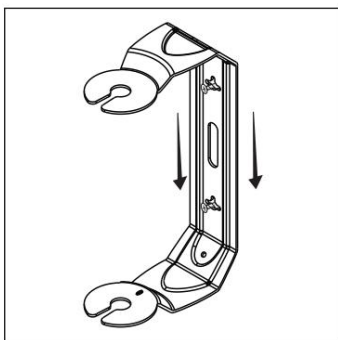


FIGURA 13: Glisați suportul în jos astfel încât capetele șuruburilor să se potrivească în fantele în formă de gaură de cheie.

13. Fixați difuzorul pe suport strângând butoanele de reglare ale suportului.

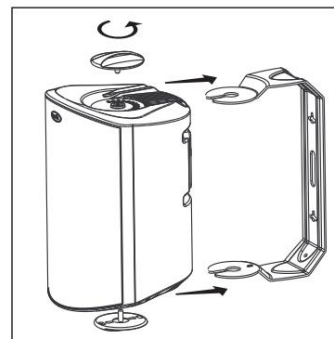


FIGURA 14: Rotiți butoanele pentru a scoate suportul.

14. Trageți ușor de difuzor pentru a vă asigura că șuruburile și suportul sunt aliniate corect și că ancorele de perete sunt fixate.

15. Dacă capetele șuruburilor nu se fixează. Fixați ferm suportul pe perete, scoateți difuzorul, strângeți puțin mai mult șuruburile și reasamblați difuzorul.

16. După ce difuzorul este montat, Butoanele de susținere pot fi slăbite pentru a orienta difuzorul și apoi strânse manual pentru a menține difuzorul în unghiul corect.

#### MONTAJ VERTICAL ORIENTAT LA 45° ÎN JOS

Suportul de montare din seria Atrium a fost conceput astfel încât difuzoarele să poată fi montați în poziție verticală cu ieșirea spre în jos la 45° [figura 15].

Folosește un dispozitiv de ancorare care poate susține greutatea modelului tău de difuzor Atrium și asigură-te că materialul pe care îl montezi poate susține această greutate.

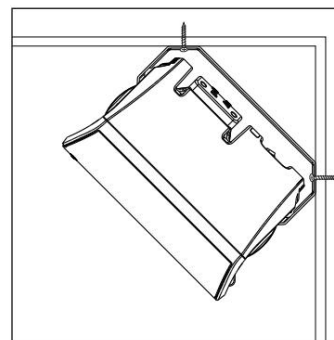


FIGURA 15: Instalarea suportului la 45°.

#### CABLAJUL RECEPTORULUI

Urmați instrucțiunile de plasare care au venit odată cu acesta cu receptorul. Tăiați 1,2 cm de izolație fiecare dintre cele două cabluri pentru a expune metalul și răsuciți-l împreună pentru a forma un conductor simplu, fără fire (ar trebui să existe doi conductori fără fire).

Rețineți că unul dintre terminalele de pe spatele difuzorului este roșu (+), iar celălalt este negru (-). Conectați firul terminalul roșu (+) al amplificatorului sau receptorului la terminalul roșu (+) al difuzorului și la firul terminalul negru (-) al amplificatorului sau receptorului la terminalul negru (-) al difuzorului [figura 16]. Majoritatea cablurilor au o indicație (codare prin culori, nervuri, text etc.) într-unul singur cei doi șoferi pentru a-l ajuta să se mențină uniformitatea instalației.

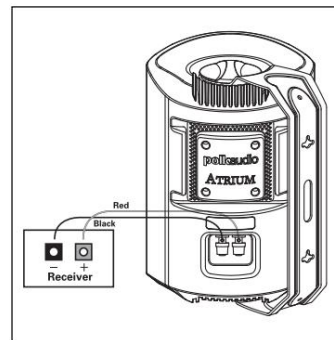


FIGURA 16: Conectați difuzorul la terminale.

## COMUTATOR DUAL DE INTRARE / INTRARE UNICĂ ÎN ATRIUM8SDI

Difuzorul Atrium8SDI are un comutator patentat pentru intrare duală/singlă.  
Comutatorul permite funcționarea Atrium8SDI  
ca un singur difuzor stereo de înaltă performanță  
sau ca difuzor stânga sau drept al unei perechi de  
difuzoare stereo de înaltă performanță [Figura 17].

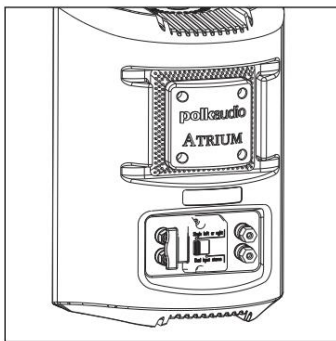
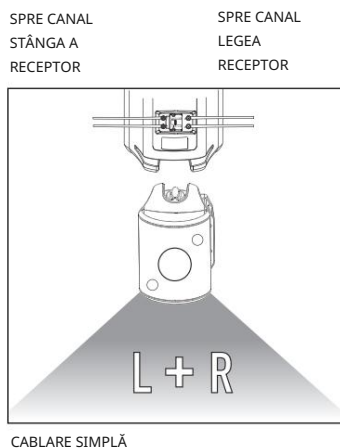
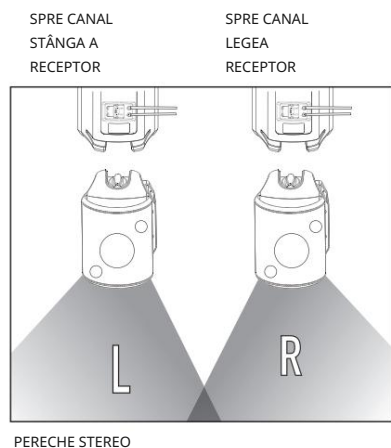
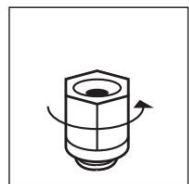


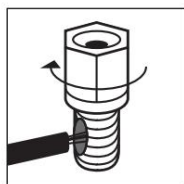
FIGURA 17: Vedere din spate a Atrium8SDI.



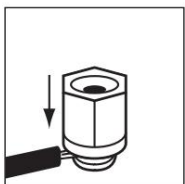
### UTILIZAREA CONEXIUNILOR CU ȘURUBURI DE PRESIUNE



Slăbiți piulița hexagonală.



Introduceți firul difuzorului prin orificiu.



Înșurubați piulița la loc.



Nu introduceți partea izolată a firului difuzorului.

## Portugheză

### INFORMAȚII IMPORTANTE DE SIGURANȚĂ

Acest produs a fost proiectat și fabricat pentru a îndeplini standarde riguroase de calitate și siguranță. Cu toate acestea, există încă câteva precauții specifice de instalare și utilizare de care utilizatorul ar trebui să fie conștient:

1. Citiți instrucțiunile. Toate instrucțiunile de siguranță și de utilizare trebuie citite înainte de utilizarea sistemului.
2. Păstrați instrucțiunile. Instrucțiuni de siguranță Operațiunea și detaliile acesteia trebuie păstrate pentru referințe ulterioare.
3. Acordați atenție anunțurilor. Toate anunțurile afișate Instrucțiunile de utilizare ale echipamentului trebuie respectate, așa cum sunt descrise în instrucțiunile de operare.
4. Urmați instrucțiunile. Toate instrucțiunile de operare și utilizare trebuie respectate.
5. Accesorii. Nu utilizați accesorii care nu sunt recomandate de producătorul produsului, deoarece acestea pot compromite siguranța.
6. Baze de susținere. Nu așezați aceste dispozitive pe cărucioare, piedestaluri, trepiede, statife sau mese instabile. Produsele pot cădea, provocând răni grave copiilor sau adulților, precum și deteriorarea acestora. Utilizați numai cu un cărucior, stativ, trepid, suport sau masă recomandată de producător sau vândut împreună cu dispozitivele. Toate instalările trebuie efectuate conform instrucțiunilor producătorului și trebuie utilizate numai accesoriile de instalare recomandate de producător.
7. Pătrunderea obiectelor și lichidelor. Nu forțați niciun fel de obiecte prin orificiile acestui produs, deoarece acestea pot atinge puncte cu niveluri periculoase de tensiune electrică sau pot provoca un scurtcircuit în componente, rezultând incendiu sau electrocutare. Nu vărsați niciodată niciun fel de lichid pe acest produs audio/video.
8. Întreținere. Nu încercați niciodată să efectuați lucrări de întreținere la acest aparat. Nu manipulați produsul pe propriul risc, deoarece vă puteți expune la tensiuni periculoase sau alte pericole la deschiderea sau îndepărtarea capacelor unității. Toate lucrările de întreținere trebuie efectuate de către personal de întreținere calificat.
9. Daune care necesită reparații. Opriti acest produs. Scoateți-l din priză electrică și trimiteți-l la personal de service tehnic calificat pentru întreținere în următoarele cazuri:
  - a. Dacă s-a vărsat lichid sau a căzut obiecte în interiorul produsului.
  - b. Dacă produsul nu funcționează normal după Urmați instrucțiunile de utilizare. Reglați doar comenzile descrise în instrucțiunile de utilizare, deoarece reglarea incorectă a altor comenzi poate provoca daune și, în general, necesită o cantitate semnificativă de muncă din partea unui tehnician calificat pentru a restabili funcționarea normală a produsului.
  - c. Dacă produsul a fost scăpat sau ambalajul său a fost deteriorat.
  - d. Când produsul suferă o modificare Performanță clară - aceasta indică o nevoie de servicii de întreținere.
10. Piese de schimb. Atunci când este necesar să înlocuiți orice Când comandați, asigurați-vă că tehnicianul folosește piese de schimb specifice de producător sau că piesele au aceleași caracteristici ca piesa originală. Înlocuirea neautorizată poate duce la incendiu, electrocutare sau alte pericole.
11. Verificare de securitate. După finalizarea oricărei Dacă se efectuează orice service sau reparații la acest produs, solicitați tehnicianului să efectueze teste de siguranță pentru a determina dacă acesta funcționează corect.

### LIMITE DE FUNCȚIONARE ÎN SIGURANȚĂ

Polk Audio specifică intervalul de amplificare pentru fiecare dintre difuzoarele sale pasive (neamplificate). Această specificație este de obicei exprimată ca interval de putere, cum ar fi 20-200 W (pe canal). Este important de înțeles semnificația acestor numere atunci când alegeți un receptor sau un Amplificator pentru boxe Polk. Cu cât numărul este mai mic, cu atât puterea nominală continuă pe care o va produce este mai mică. performanță acceptabilă într-un mediu de ascultare comun. Cu cât numărul este mai mare, cu atât este mai mare puterea pe canal care ar trebui utilizată cu difuzoarele Polk. Acest număr nu trebuie confundat cu o specificație. „puterea maximă admisă” nu înseamnă că cutia Acustica va avea capacitatea de reproducere pe termen lung a acestui lucru. Putere nominală. Specificăm o gamă largă de valori nominale deoarece nu toți producătorii de echipamente electronice utilizează aceeași metodă de evaluare a puterii. De fapt, amplificatoarele de înaltă calitate cu valori nominale mai mici au o reproducere a sunetului mai bună și mai puternică decât unitățile de calitate inferioară cu valori nominale mai mari.

Puterea motorului unei mașini este o analogie bună. Probabil că mașina ta are mult mai multă putere decât ai nevoie pentru naveta zilnică și poate atinge probabil [viteză/viteză]. o viteză mult peste 190 km/h. Această putere suplimentară este utilă pentru accelerarea la intrarea pe autostradă și evitarea pericolului (cum ar fi evadarea de zombi care se hrănesc cu creiere). Dar asta nu înseamnă că este recomandabil să o conduceți pe autostrăzi la putere maximă și viteză maximă pentru o perioadă lungă de timp. Dacă nu sunteți sigur, întrebați poliția rutieră. În mod similar, recomandăm utilizarea amplificatoarelor și receptoarelor cu o putere nominală peste limitele de putere maxime admise ale difuzoarelor, deoarece... Puterea suplimentară disponibilă pentru vârfuri de scurtă durată promovează Calitate superioară a sunetului, gamă dinamică maximă și reproducere naturală la volum mare. Cu toate acestea, vă recomandăm insistent să nu utilizați amplificatorul la putere maximă. sau receptor pentru redarea sunetului de zi cu zi.

Difuzoarele se pot deteriora atunci când un amplificator, indiferent de puterea sa, funcționează la niveluri de reproducere mai mari decât poate produce. Funcționarea la acest volum poate duce la niveluri foarte ridicate de distorsiune sonoră din partea amplificatorului, ceea ce poate adăuga un sunet discordant și strident sunetului transmis produs. Dacă auziți distorsiuni, reduceți volumul, altfel difuzoarele se pot deteriora. Este posibil Poate deteriora practic orice incintă de difuzor, indiferent de puterea sa, dacă amplificatorul este utilizat dincolo de punctul de distorsiune.

### ELIMINAREA PRODUSULUI

Este posibil ca anumite legi sau reglementări internaționale, naționale și/sau locale să guverneze procedurile de eliminare a acestui produs. Pentru informații mai detaliate, vă rugăm să contactați magazinul de unde ați achiziționat produsul sau importatorul sau distribuitorul Polk Audio din țara dumneavoastră. Pentru o listă a importatorilor/distribuitorilor Polk Audio, vă rugăm să vizitați site-ul nostru web la [www.polkaudio.com](http://www.polkaudio.com) sau să contactați Polk Audio la adresa 5601 Metro Drive, Baltimore, Maryland 21215, SUA - Telefon: +1 410 358-3600.



### AJUTOR SAU ASISTENȚĂ TEHNICĂ

Dacă întâmpinați dificultăți după ce ați urmat instrucțiunile de instalare, verificați conexiunile cablurilor. Dacă puteți... Izolați problema la vorbitor; contactați... Contactați un distribuitor autorizat Polk Audio de unde ați achiziționat produsul sau Serviciul Clienți Polk Audio sunând la 1-800-377-7655 (de luni până vineri, între orele 9:00 și 18:00, ora New York-ului - numai în SUA) sau prin e-mail la adresa [polkcs@polkaudio.com](mailto:polkcs@polkaudio.com).

Dacă vă aflați în altă țară, vă rugăm să sunați la 1-410-358-3600. Site-ul web premiat conține informații mai detaliate, inclusiv articole informative cu proceduri pas cu pas, întrebări frecvente și manuale electronice. Pentru a obține aceste informații și alte informații despre audio, Vizitați [www.polkaudio.com](http://www.polkaudio.com).

## OPȚIUNI DE PLASARE

Difuzoarele din seria Atrium au fost proiectate pentru instalare și utilizare în exterior. Acestea au un model de dispersie larg și sunt foarte eficiente. Aceasta înseamnă că difuzoarele Seria Atrium produce o calitate excepțională a sunetului pe o arie largă de ascultare.

Totuși, recomandăm facilități cu

Se recomandă mai multe perechi dacă doriți niveluri sonore ridicate într-un mediu exterior cu caracteristici acustice diferite de cele întâlnite în mediile interioare.

Toate unitățile din seria Atrium au picioare de stabilizare, ceea ce le permite să fie plasate...

așezat în siguranță pe un raft sau în alt loc tipul de suprafață, pe lângă locațiile de instalare utilizate de obicei pentru difuzoare.

Pentru utilizare în exterior.

Rețineți că durata de viață a boxelor Atrium va fi maximizată dacă acestea sunt...

amplasate în locuri unde sunt mai puțin expuse condițiilor meteorologice naturale. De exemplu, sub streșină. Cei trei factori de luat în considerare la instalarea Difuzoare Atrium în medii pentru

Opțiunile pentru exterior includ calitatea sunetului, confortul și expunerea la condițiile atmosferice.

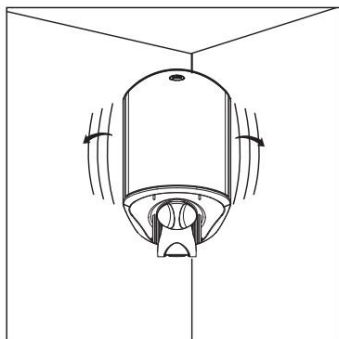


FIGURA 1: Instalați difuzorul într-un colț pentru a produce mai mult bas. Suport atașat la peretele lateral.

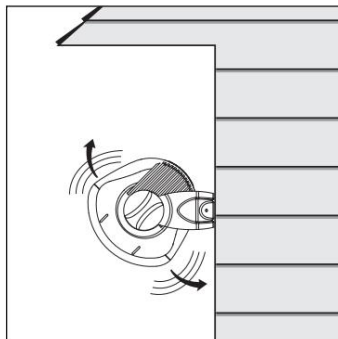


FIGURA 2: Instalați cutia difuzorului departe de streșină și colțuri pentru a produce mai puțin bas.

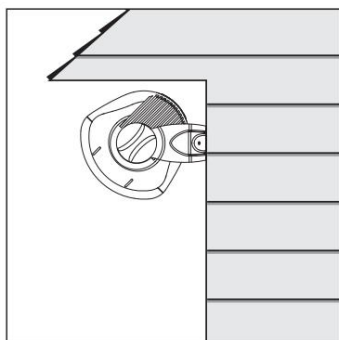


FIGURA 3: Instalați cutia difuzorului sub și lângă o streșină pentru a produce mai mult bas.

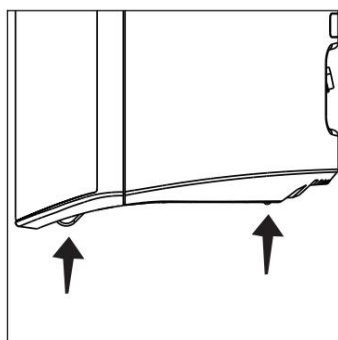


FIGURA 4: Picioarele integrate pentru stabilitatea Atrium asigură că acesta poate fi așezat în siguranță pe un raft sau pe alt tip de suprafață plană.

## PREGĂTIRE PENTRU VOPSIRE

Materiale necesare:

- O cutie de grund spray (grund spray șlefuit Krylon nr. 1318).
- O cutie de vopsea spray la alegere. Folosiți vopsea exterioară dacă intenționați să utilizați difuzoarele în aer liber.
- O agrafă de birou sau un tirbușon (pentru scoaterea grilei).
- Clătită Fită.
- Husă de protecție pentru piesele care nu trebuie vopsite (nu este inclusă). O modalitate ușoară de a realiza această husă este decuparea unei bucăți de hârtie groasă, neporoasă, folosind grila ca șablon.

1. Separați componentele difuzorului: Scoateți suporturile și butoanele din suporturi. Scoateți grila trăgând-o cu grijă din cutie cu o agrafă de birou [figura 5].
2. Protejați terminalele de conectare situate în spatele cutiei difuzorului [figura 6], panourile de capăt și butoanele de pe suport. Protejați bine partea frontală a cutiei difuzoarelor pentru a evita vopsirea difuzoarelor și a reflectoarelor de sunet [figura 7]. Grila are un logo care poate fi protejat dacă nu doriți să îl vopsiți.

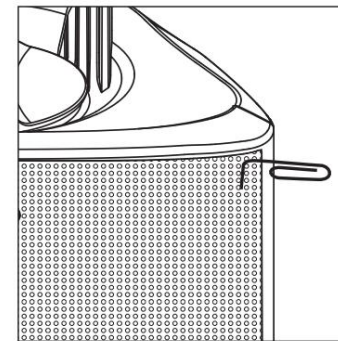


FIGURA 5: Îndepărtați grila folosind o agrafă de hârtie.

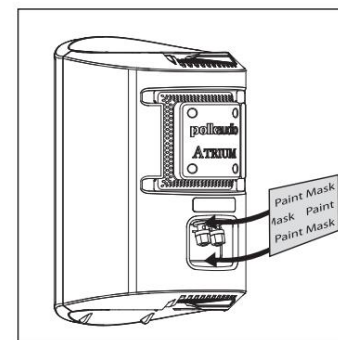


FIGURA 6: Protejați terminalele de conectare situate în spatele cutiei difuzorului.

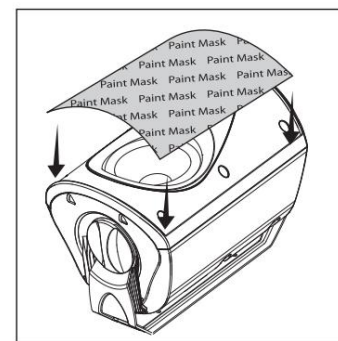


FIGURA 7: Protejați difuzoarele și reflectoarele de sunet.

## VOPSIREA CUTIEI ȘI A NASTURILOR DIN SPRIJIN ȘI SPRIJIN

1. Aplicați două straturi subțiri de vopsea de bază pe carcasa și butoane. Nu este nevoie să aplicați grund pe suport.
2. Culoarea finală trebuie aplicată numai după ce stratul de bază s-a uscat complet [figura 9].
3. Nu îndepărtați materialul protector (nu este inclus) înainte ca vopseaua să se usuce complet.
4. Nu reatașați difuzorul pe suport până când acesta nu este uscat.  
Încercați să manipulați componentele vopsite cât mai puțin posibil.

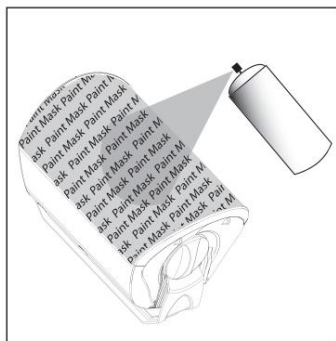


FIGURA 8: După aplicarea stratului de bază, aplicați straturi subțiri de culoare de finisare.

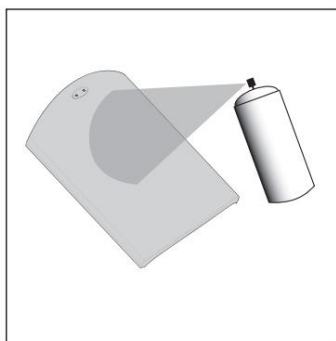


FIGURA 9: Vopsiți grătarul. Aplicați straturi subțiri de vopsea spray. Nu blocați găurile grătarului cu vopsea.

## VOPSIREA GARDULUI

1. Grilele difuzoarelor Atrium au un strat protector uniform din pulbere. Acest strat protector oferă o bază ideală pentru aplicarea altor vopsele. Grila are un logo care poate fi protejat de vopsea sau acoperit cu vopsea.
2. Folosind vopsea spray, aplicați două straturi subțiri de culoarea de finisare [figura 9]. Pentru a vopsi folosind un compresor și un pistol de vopsit, utilizați setarea pentru o pulverizare mai fină și mai difuză. Aveți grijă să nu umpleți găurile din grătar cu vopsea.
3. După ce vopseaua s-a uscat complet, potriviți grila în canelură astfel încât să se sprijine pe cutie. Începând de la un colț, împingeți treptat grila spre canelura care o fixează, până când ați parcurs complet cadrul.

Procedați cu precauție, deoarece grătarul se poate îndoi ușor dacă este manevrat brusc.

## OPȚIUNI DE INSTALARE (SIGURANȚA PE PRIMUL LOC)

Când instalați difuzoarele Atrium, asigurați-vă că Acordați atenție greutateii modelului specific și capacității portante a materialului pe care veți monta carcasa difuzorului. Dacă nu sunteți sigur de o modalitate sigură de a instala difuzoarele, consultați un instalator profesionist, un distribuitor autorizat Polk Audio sau un profesionist în construcții.

Durata de viață a boxelor Atrium va fi...

maximizată dacă sunt plasate în locații unde sunt mai puțin expuse condițiilor climatice naturale. Dacă există o prognoză de condiții meteorologice extreme, recomandăm Aduceți boxe în interior. Căutați cel mai bun echilibru general între calitatea sunetului, confort și expunere. Nu compromiteți niciodată siguranța.

Suport de instalare Atrium Speed-Lock™ Permite instalarea difuzorului fie în poziție orizontală, fie verticală. Suportul Speed-Lock Acesta fixează în siguranță difuzorul la locul său, permițând poziționarea ușoară a acestuia pentru a produce cel mai bun sunet posibil într-o varietate de situații. Urmați pașii de mai jos pentru a fixa în siguranță stativele și carcasa difuzoarelor.

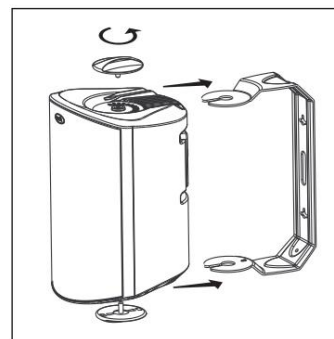


FIGURA 10: Rotiți butoanele de pe suport pentru a scoate suportul.

Instalarea difuzoarelor din serie Atrium necesită abilități de bază de manipulare a uneltelor, cum ar fi utilizarea unei bormașini și a unei șurubelnițe. Dacă nu sunteți sigur dacă dețineți abilitățile sau uneltele necesare, Consultați distribuitorul Polk Audio sau un instalator profesionist.

Instalare orizontală și verticală

1. Confirmați dacă materialul pe care intenționați să îl utilizați este corect.

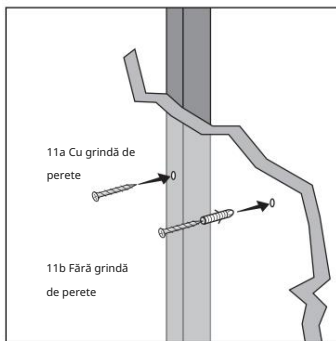
Instalarea cutiilor difuzoarelor (tencuială, gips-carton, lambriuri, piatră etc.) poate susține greutatea cutiilor difuzoarelor.

### Ponderi unitare

Atrium4	1,63 kg (bucată)
Atrium5	2,09 kg (bucată)
Atrium6	2,45 kg (bucată)
Atrium7	8 lbs / 3,63 kg (bucată)
Atrium8SDI	9,7 lbs / 4,4 kg (bucată)

2. Asigurați-vă că nu există fire sau țevi ascunse în locații alese pentru instalare.
3. Înainte de a instala cutia difuzorului, așezați-la la locația aleasă pentru a confirma că aceasta va fi la o distanță sigură față de obstacole precum tavane, pereți adiacenți, colțuri, grinzi, corpuri de iluminat și rame de uși și ferestre.
4. Folosind găurile în formă de gaură de cheie de pe suport ca șablon, marcați poziția celor două găuri la locul de instalare cu un creion. Pentru a face acest lucru, scoateți butoanele inferior și superior din suport și îndepărtați suportul [figura 10].
5. Poziționați suportul astfel încât capetele mici ale găurilor în formă de gaură de cheie să fie orientate „în sus”, în conformitate cu direcția de instalare.

6. Dacă sunteți sigur că există o grindă în spatele ei  
De la suprafața peretelui, înșurubați șuruburile nr. 10  
(nu sunt incluse) prin perete până la montan  
[figura 11a].



FIGURILE 11a și 11b: Folosiți un șurub pe 10 pentru a  
montanță de perete; folosiți o ancoră de perete și înșurubați  
dimensiunea 10 atunci când nu există montanță de perete.

7. Dacă nu există nicio grindă în spatele peretelui  
În locația aleasă, instalați ancorele de perete nr. 10  
(neincluse) în perete, urmând instrucțiunile  
producătorului. Folosiți întotdeauna două ancore  
de perete și două șuruburi pentru fiecare cutie de  
difuzor [figura 11b].

8. Înșurubați șuruburile în montanți sau ancore de  
perete, lăsând capetele șuruburilor să iasă în  
afară cu 3 până la 6 mm.

9. Dacă intenționați să treceți cablul difuzorului  
printr-o gaură din perete, în spatele suportului,  
treceți mai întâi cablul prin gaura din suport înainte  
de a instala suportul [figura 12].

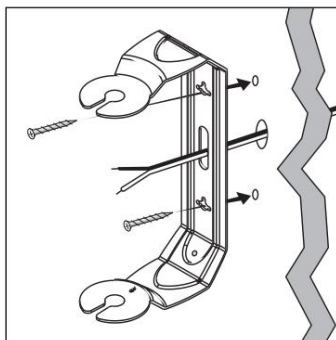


FIGURA 12: Traseul cablului de la cutia difuzorului la  
perete prin orificiul pentru cablul de susținere  
pentru a facilita instalarea.

10. Înșurubați suportul direct pe o grindă portantă  
de pe suprafața de instalare. Strângeți  
șuruburile ferm în capetele mai mici ale găurilor  
în formă de gaură de cheie. Nu permiteți ca  
capetele șuruburilor să iasă în afară.

Notă: Toate carcusele boxelor Atrium au suprafețe  
turnate în formă de rampă care ghidează suporturile spre  
proeminențele filetate.  
de care se prind nasturii de pe suporturi.

11. Înșurubați butoanele suportului pe proeminențele filetate,  
dar nu le strângeți ferm.

12. Atașați cutia difuzorului la suport.  
potrivindu-l între brațele suportului.  
Suprafețele turnate în formă de rampă vor separa ușor  
suportul și vor ghida capetele suportului spre  
proeminențele filetate. Un sistem de compresie menține  
carcasa difuzorului la locul său și ajută la  
reglarea mai precisă a direcției acestuia. [figura 14].

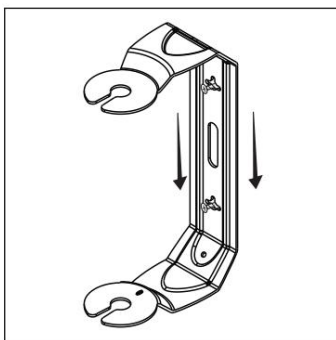


FIGURA 13: Glisiți suportul în jos peste capetele șuruburilor,  
astfel încât acestea să se fixeze în poziție.  
În canelurile în formă de gaură de cheie.

13. Fixați difuzorul pe suport apăsând butoanele de reglare  
ale suportului.

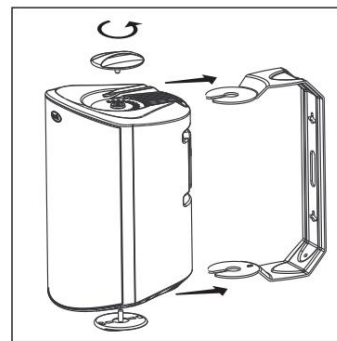


FIGURA 14: Rotiți butoanele de pe suport pentru  
a scoate suportul.

14. Mutați cu grijă cutia difuzorului pentru a vă asigura  
că șuruburile și suportul sunt alinate corect și  
că ancorele de perete sunt fixate.

15. Dacă suportul nu este fixat corespunzător  
Apăsați cutia difuzorului pe perete folosind  
capetele șuruburilor, scoateți-o din perete, strângeți  
șuruburile și puneți la loc cutia difuzorului.

16. După ce cutia difuzorului este instalată, butoanele de pe  
suport pot fi slăbite pentru a o „direcționa” și apoi  
strânse manual pentru a o menține în unghiul  
corect.

### Instalare verticală la un unghi descendent de 45°.

Suportul de montare din seria Atrium a fost conceput  
astfel încât difuzoarele să poată...  
să fie instalat într-o poziție de reproducere  
Sunet descendent la 45° [figura 15].

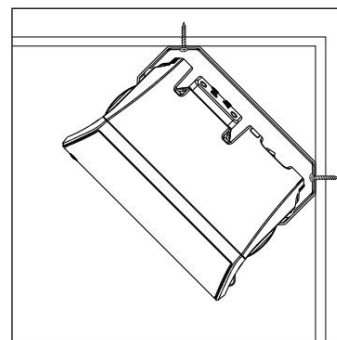


FIGURA 15: Instalarea consolei la 45°.

Folosiți elemente de fixare care pot susține  
greutatea modelului Atrium și asigurați-vă că materialul  
de care este fixată cutia difuzorului este corect.  
Se instalează astfel încât să poată susține greutatea dumneavoastră.

### CONEXIUNEA RECEPTORULUI

Urmați instrucțiunile de conectare incluse împreună cu  
receptorul. Îndepărtați 1,5 cm de izolație din fiecare.  
unul dintre cei doi conductori ai cablului pentru a expune  
metal și înfășurați fiecare conductor în jurul lui astfel încât să formeze  
un singur filament nedezbrăcat (rezultatul final)  
(Vor fi două fire nedestrămate).

Rețineți că unul dintre terminalele de pe spatele cutiei  
difuzorului este marcat cu (+) cu roșu.  
și celălalt (-) în negru. Asigurați-vă că conectați cablul la  
terminalul roșu al amplificatorului sau  
receptorului la terminalul roșu al difuzorului  
și cablul de la terminalul negru al amplificatorului sau  
receptorului la terminalul negru al difuzorului.  
[Figura 16]. Majoritatea cablurilor sunt marcate într-un fel  
(cu coduri de culoare, dungi),  
sau înmatriculări) la unul dintre cei doi șoferi pentru  
pentru a ajuta la menținerea consecvenței conexiunii.

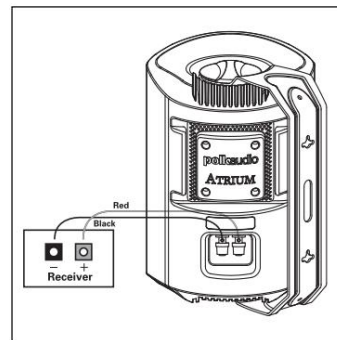


FIGURA 16: Conectați cutia difuzorului folosind terminalele  
de conectare.

## CHEIE DE INTRODUCERE ATRIUM DUBLU/SINGLE 8SDI

Atrium8SDI are un comutator patentat pentru intrare duală/intrare unică. Acest comutator permite utilizarea Atrium8SDI ca difuzor stereo integrat de înaltă performanță sau ca difuzor pentru canalul stânga sau dreapta într-o pereche stereo de înaltă performanță [figura 17].

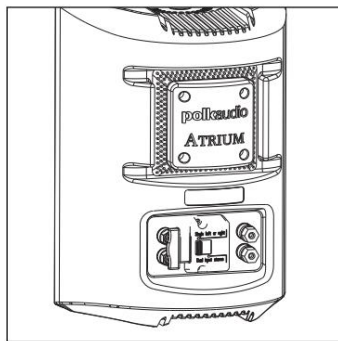
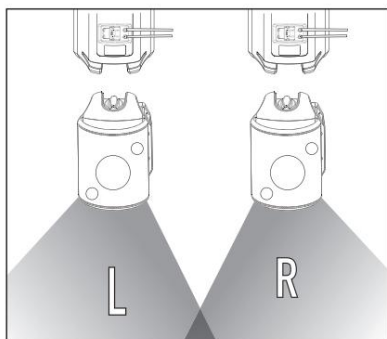


FIGURA 17: Vedere din spate a Atrium8SDI.

SPRE CANALUL STÂNG  
RECEPTOR

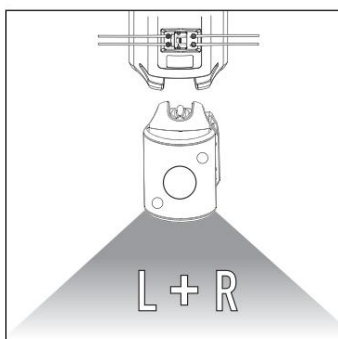
PE CANALUL DREPT  
RECEPTOR



PERECHE STEREO

SPRE CANALUL STÂNG  
RECEPTOR

PE CANALUL DREPT  
RECEPTOR

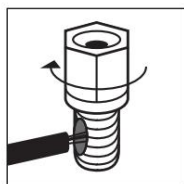


CONEXIUNE SIMPLĂ

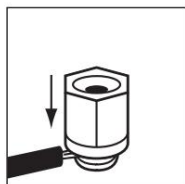
### UTILIZAREA CONEXIUNILOR FILETATE



Slăbiți piulița hexagonală.



Introduceți cablul difuzorului prin orificiu.



Strângeți piulița hexagonală.



Nu introduceți secțiunea izolată a cablului difuzorului.

## Engleză

## SPECIFICAȚII

	Atrium4	Atrium5	Atrium6
Complementul soferului	Umplutură minerală de 4 1/2" (114 mm) Dynamic Balance® cu polimeric Dynamic Balance®, con polimeric Dynamic Balance, con polipropilenă aerată, încădrare din cauciuc, încădrare din cauciuc de 3/4" (19 mm), încădrare din cauciuc de 3/4" (19 mm), 1" (25 mm) tweeter cu cupolă din aluminiu anodizat tweeter cu cupolă din aluminiu anodizat tweeter cu cupolă din aluminiu anodizat cu încădrare din cauciuc și structură a motorului din neodim	Umplutură minerală de 4 1/2" (114 mm) Dynamic Balance® cu polimeric Dynamic Balance®, con polimeric Dynamic Balance, con polipropilenă aerată, încădrare din cauciuc, încădrare din cauciuc de 3/4" (19 mm), 1" (25 mm) tweeter cu cupolă din aluminiu anodizat tweeter cu cupolă din aluminiu anodizat cu încădrare din cauciuc și structură a motorului din neodim	Umplutură minerală de 4 1/2" (114 mm) Dynamic Balance® cu polimeric Dynamic Balance®, con polimeric Dynamic Balance, con polipropilenă aerată, încădrare din cauciuc, încădrare din cauciuc de 3/4" (19 mm), 1" (25 mm) tweeter cu cupolă din aluminiu anodizat tweeter cu cupolă din aluminiu anodizat cu încădrare din cauciuc și structură a motorului din neodim
Răspuns în frecvență	75Hz-25kHz	60Hz-25kHz	50Hz-27kHz
Putere recomandată 10-80W continuu		10-100W continuu	10-100W continuu
Impedanță	Compatibil cu ieșiri de 8 Ohm	Compatibil cu ieșiri de 8 Ohm	Compatibil cu ieșiri de 8 Ohm
Eficiență (dB 1w/1m) 89dB		90dB	90dB
Finisaje disponibile	Alb-negru	Alb-negru	Alb-negru
Mediu Standarde	ASTM D5894-LV Ceață salină, Imersiune conform standardului Mil 810, Metoda Mil-Std 883 1009.8 pentru sare și coroziune și Certificare Polk Audio	ASTM D5894-LV Ceață salină, Imersiune conform standardului Mil 810, Metoda Mil-Std 883 1009.8 pentru sare și coroziune și Certificare Polk Audio	Sare ASTM D5894-LV Ceață, Standard Militar 810 Imersiune, standard militar 883 Metoda 1009.8 pentru sare și coroziune și Certificare audio Polk
Materialul dulapului	Polipropilenă umplută cu minerale	Polipropilenă umplută cu minerale	Polipropilenă umplută cu minerale
Materialul grilei și al suportului	aluminiu acoperit cu pulbere	aluminiu acoperit cu pulbere	aluminiu acoperit cu pulbere
Hardware	Alamă sau oțel inoxidabil	Alamă sau oțel inoxidabil	Alamă sau oțel inoxidabil
Terminale	Borne de legătură placate cu aur cu 5 direcții	Borne de legătură placate cu aur cu 5 direcții	Placat cu aur, cu 5 căi stâlpi de legare
Opțiuni de montare	Montare Speed-Lock™ la 180°	Montare Speed-Lock la 180°	Montare Speed-Lock la 180°
Dimensiuni (cu suport și butoane)	8 5/8" Î x 5 11/16" L x 6 11/16" A 10 5/16" Î x 6 3/4" L x 7 3/4" A (21,9 cm Î x 14,4 cm L x 17 cm A)	29,28 cm înălțime x 19,88 cm lățime x 21,8 cm adâncime (26,2 cm Î x 17,1 cm L x 19,7 cm A) (29,7 cm Î x 19,5 cm L x 22,2 cm A)	
Greutatea produsului	1,63 kg (bucată)	2,09 kg (bucată)	2,45 kg (bucată)
Greutate de livrare	9,5 lbs / 4,1 kg (pereche)	11,5 lbs / 5,0 kg (pereche)	7,0 kg (pereche)

## SPECIFICAȚII

	Atrium7	Atrium8SDI
Complementul soferului	Con din polipropilenă aerisită Dynamic Balance de 6 1/2" (165 mm), încădrare din cauciuc, tweeter cu cupolă din aluminiu anodizat de 1" (25 mm) cu încădrare din cauciuc și structură a motorului din neodim	Bobină dublă de 6 1/2" (165 mm) Con din polipropilenă aerisită Dynamic Balance, încădratură din cauciuc, două găuri de 25 mm tweeter cu cupolă din aluminiu anodizat cu încădrare din cauciuc și structură a motorului din neodim
Răspuns în frecvență	47Hz-27kHz	45Hz-27kHz
Putere recomandată 10-125W continuu		10-125W x 2 continuu
Impedanță	Compatibil cu ieșiri de 8 Ohm	Compatibil cu ieșiri de 8 Ohm
Eficiență (dB 1w/1m) 91dB		91dB
Finisaje disponibile	Alb-negru	Alb-negru
Mediu Standarde	ASTM D5894-LV Ceață salină, Imersiune conform standardului Mil 810, Metoda Mil-Std 883 1009.8 pentru sare și coroziune și Certificare Polk Audio	Sare ASTM D5894-LV Ceață, Standard Militar 810 Imersiune, standard militar 883 Metoda 1009.8 pentru sare și coroziune și Certificare audio Polk
Materialul dulapului	Polipropilenă umplută cu minerale	Umplut cu minerale polipropilenă
Materialul grilei și al suportului	aluminiu acoperit cu pulbere	aluminiu acoperit cu pulbere
Hardware	Alamă sau oțel inoxidabil	Alamă sau oțel inoxidabil
Terminale	Borne de legătură placate cu aur cu 5 direcții	Placat cu aur, cu 5 căi stâlpi de legare
Opțiuni de montare	Montare Speed-Lock la 180°	Montare Speed-Lock la 180°
Dimensiuni (cu suport și butoane)	32,7 cm înălțime x 21,6 cm lățime x 23,3 cm adâncime (12 7/8" înălțime x 8 1/2" lățime x 9 3/16" adâncime)	32,2 cm înălțime x 21,8 cm lățime x 23,6 cm adâncime (32,7 cm Î x 21,6 cm L x 23,3 cm A)
Greutatea produsului	8 lbs / 3,63 kg (bucată)	9,7 lbs / 4,4 kg (bucată)
Greutate de livrare	21,5 lbs / 9,4 kg (pereche)	6,1 kg (bucată)

## franceză

## SPECIFICAȚII TEHNICE

	Atrium4	Atrium5	Atrium6
Traductoare	Con polimeric de 4 1/2" (114 mm) la con polimeric de 5" (127 mm) la con umplut cu minerale de 5 1/4" (133 mm) Dynamic Balance umplut cu minerale Dynamic Balance polipropilenă expandată Dynamic Balance și suspensie din cauciuc, și suspensie din cauciuc, Tweeter cu cupolă de 3/4" (19 mm), tweeter cu cupolă din cauciuc de 3/4" (19 mm), tweeter cu cupolă din aluminiu anodizat de 1" (25 mm), tweeter din aluminiu anodizat cu magnet din neodim	Echilibru și suspensie în	Echilibru și suspensie în
Răspuns în frecvență	75Hz-25kHz	60Hz-25kHz	50Hz-27kHz
Amplificare recomandată	10-80W și continuu	10-100W continuu	10-100W continuu
Impedanță	Compatibil cu ieșiri de 8 Ohm	Compatibil cu ieșiri de 8 Ohm	Compatibil cu ieșiri de 8 Ohm
Eficiență (dB 1w/1m) 89dB		90dB	90dB
Finisaje disponibile	Negru sau alb	Negru sau alb	Negru sau alb
Standarde	«ASTM D5894-UV Ceață salină, Imersiune conform standardului Mil 810, Metoda Mil-Std 883 1009.8 pentru sare și corozione» și Certificare Polk Audio	«ASTM D5894-UV Ceață salină, Imersiune conform standardului Mil 810, Metoda Mil-Std 883 1009.8 pentru sare și corozione» și Certificare Polk Audio	«Sare ASTM D5894-UV Ceață, Standard Militar 810 Imersiune, standard militar 883 Metoda 1009.8 pentru sare și corozione» & Certificare audio Polk
Material - carcasă	Polipropilenă umplută cu minerale	Polipropilenă umplută cu minerale	Polipropilenă umplută cu minerale
Material - grilă și suport	Aluminiu acoperit cu pulbere	Aluminiu acoperit cu pulbere	Aluminiu acoperit cu pulbere
Hardware	Alamă sau oțel inoxidabil	Alamă sau oțel inoxidabil	Alamă sau oțel inoxidabil
Bornes	Terminale placate cu aur cu „5 căi”	Terminale placate cu aur cu „5 căi”	Terminale cu „5 căi” placat cu aur
Opțiuni de instalare	Montare Speed-Lock™ la 180°	Montare Speed-Lock la 180°	Montare Speed-Lock la 180°
Dimensiuni (inclusiv suport și butoane)	8 5/8" Î x 5 11/16" L x 6 11/16" A 10 5/16" Î x 6 3/4" L x 7 3/4" A (21,9cm Î x 14,4cm L x 17cm A)	(26,2cm Î x 17,1cm L x 19,7cm P) (29,7cm Î x 19,5cm L x 22,2cm P)	29,28 cm înălțime x 19,88 cm lungime x 21,8 cm lățime
Greutatea produsului	1,63 kg (cap.)	4,6 lbs / 2,09 kg (cap.)	2,45 kg (cap.)
Greutate de transport	4,1 kg (pereche)	5,0 kg (pereche)	7,0 kg (pereche)

## SPECIFICAȚII TEHNICE

	Atrium7	Atrium8SDI
Traductoare	Con din polipropilenă expandată dinamică de 6 1/2" (165 mm) Echilibru și suspensie din cauciuc, tweeter cu cupolă din aluminiu anodizat de 1" (25 mm) și magnet din neodim	Un traductor de 6 1/2" (165 mm) cu un con din polipropilenă expandată Echilibru dinamic, bobine acustice două tweetere cu cupolă de 1" (25 mm) cu montare dublă și suspensie din cauciuc magnet din aluminiu anodizat și neodim
Răspuns în frecvență	47Hz-27kHz	45Hz-27kHz
Amplificare recomandată	10-125W continuu	10-125W x 2 continuu
Impedanță	Compatibil cu ieșiri de 8 Ohm	Compatibil cu ieșiri de 8 Ohm
Eficiență (dB 1w/1m) 91dB		91dB
Finisaje disponibile	Negru sau alb	Negru sau alb
Standarde	«ASTM D5894-UV Ceață salină, Imersiune conform standardului Mil 810, Metoda Mil-Std 883 1009.8 pentru sare și corozione» și Certificare Polk Audio	«Sare ASTM D5894-UV Ceață, Standard Militar 810 Imersiune, standard militar 883 Metoda 1009.8 pentru sare și corozione» & Certificare audio Polk
Material - carcasă	Polipropilenă umplută cu minerale	Polipropilenă încărcătură minerală
Material - grilă și suport	Aluminiu acoperit cu pulbere	Aluminiu acoperit cu pulbere
Hardware	Alamă sau oțel inoxidabil	Alamă sau oțel inoxidabil
Bornes	Terminale placate cu aur cu „5 căi”	Terminale cu „5 căi” placat cu aur
Opțiuni de instalare	Montare Speed-Lock la 180°	Montare Speed-Lock la 180°
Dimensiuni (inclusiv suport și butoane)	32,7 cm Î x 21,6 cm L x 23,3 cm A (32,7 cm Î x 21,6 cm L x 23,3 cm A)	32,2 cm înălțime x 21,8 cm lungime x 23,6 cm lățime (32,7cm Î x 21,6cm L x 23,3cm P)
Greutatea produsului	8 lbs / 3,63 kg (cap.)	9,7 lbs / 4,4 kg (cap.)
Greutate de transport	21,5 lbs / 9,4 kg (pereche)	13,5 lbs / 6,1 kg (cap.)

## Spaniolă

## SPECIFICAȚII

	Atrium4	Atrium5	Atrium6
Alimentare cu excitator	1 con din polimer dinamic, 1 con din polimer dinamic, 1 con Balance® din polipropilenă umplut de 4 1/2 in. (114 mm), con Balance umplut cu mineral de 5 in. (127 mm), con Balance mineral de 5 1/4 in. (133 mm) cu încădrare din cauciuc, con Balance mineral cu încădrare din cauciuc 1 tweeter cu cupolă din aluminiu 1 tweeter cu cupolă din aluminiu structură motor neodim anodizată de 3/4 in. (19 mm) cu structură motor neodim anodizată de 3/4 in. (19 mm) cu structură motor neodim anodizată de 1 in. (25 mm) cu structură motor neodim		
Răspuns în frecvență	75Hz-25kHz	60Hz-25kHz	50Hz-27kHz
Putere continuă recomandată de la 10 la 80 W.		Continuă de la 10 la 100W	Continuă de la 10 la 100W
Impedanță	Compatibil cu ieșiri de 8 ohmi		
Eficacitate (dB 1w/1m)	89dB	90dB	90dB
Finisaje	Alb-negru	Alb-negru	Alb-negru
Standarde de mediu	Salina din ceață ASTM D5894-UV, Imersie conform standardului militar 810 și Metoda 1009.8 pentru sare și coroziune, Standardul Militar 883 și Certificarea Polk Audio	Pulverizare cu sare ASTM D5894-UV, Imersie Standardul Mil 810 și Metoda 1009.8 pentru sare și coroziune Standardul Mil 883 și Certificare Polk Audio	Pulverizare cu sare ASTM D5894-UV, Imersie Standardul Mil 810 și Metoda 1009.8 pentru sare și coroziune Standardul Mil 883 și certificare Polk Audio
Materialul cutiei	Polipropilenă umplută cu minerale	Polipropilenă umplută cu minerale	Polipropilenă umplută cu minerale
Grilă și material de suport	Aluminiu acoperit cu pulbere	Aluminiu acoperit cu pulbere	Aluminiu acoperit cu pulbere
Piese de montare	Alamă sau oțel inoxidabil	Alamă sau oțel inoxidabil	Alamă sau oțel inoxidabil
Terminale	Terminale placate cu aur cu 5 moduri	Terminale placate cu aur cu 5 moduri	Terminale cu 5 moduri placat cu aur
Opțiuni de montare	Support Speed-Lock™ la 180°	Montaj cu Speed-Lock la 180°	Montaj cu Speed-Lock la 180°
Dimensiuni	21,9 cm înălțime x 19,8 cm adâncime x 13,5 cm lățime x 13,5 cm adâncime (26,2 cm înălțime x 17,1 cm lățime x 17 cm adâncime) (10 5/16 in. înălțime x 6 3/4 in. (cu suport și butoane) lățime x 6 11/16 in. adâncime)		29,2 cm înălțime x 19,8 cm lățime x 21,8 cm adâncime (29,7 cm înălțime x 19,5 cm lungime) lățime x 22,2 cm adâncime)
Greutatea produsului	1,63 kg (c/u)	4,6 lbs / 2,09 kg (c/u)	5,4 lbs / 2,45 kg (c/u)
Greutate de transport	9,5 lbs / 4,1 kg (pereche)	11,5 lbs / 5,0 kg (per)	16 lbs / 7,0 kg (par)

## SPECIFICAȚII

	Atrium7	Atrium8SDI
Alimentare cu excitator	1 difuzor Dynamic Balance cu con din polipropilenă aerat de 6 1/2 in. (165 mm) cu încădrare din cauciuc, 1 tweeter cu cupolă din aluminiu anodizat de 1 in. (25 mm) cu structură de motor din neodim	1 con de polipropilenă aerat Balans dinamic de 6 1/2 in. (165 mm) cu două bobine vocale acustice și încădrare din cauciuc, două tweeter cu cupolă din aluminiu anodizat de 25 mm cu structură de motor din neodim
Răspuns în frecvență	47Hz-27kHz	45Hz-27kHz
Putere continuă recomandată de la 10 la 125 W.		Continuă de la 10 la 125W x 2
Impedanță	Compatibil cu ieșiri de 8 ohmi	
Eficacitate (dB 1w/1m)	91dB	91dB
Finisaje	Alb-negru	Alb-negru
Standarde de mediu	Pulverizare cu sare ASTM D5894-UV, Imersie Standardul Mil 810 și Metoda 1009.8 pentru sare și coroziune Standardul Mil 883 și Certificare Polk Audio	Pulverizare cu sare ASTM D5894-UV, Imersie Standardul Mil 810 și Metoda 1009.8 pentru sare și coroziune Standardul Mil 883 și Certificare Polk Audio
Materialul cutiei	Polipropilenă umplută cu minerale	Polipropilenă umplută cu minerale
Grilă și material de suport	Aluminiu acoperit cu pulbere	Aluminiu acoperit cu pulbere
Piese de montare	Alamă sau oțel inoxidabil	Alamă sau oțel inoxidabil
Terminale	Terminale placate cu aur cu 5 moduri	Terminale placate cu aur cu 5 moduri
Opțiuni de montare	Montaj cu Speed-Lock la 180°	Montaj cu Speed-Lock la 180°
Dimensiuni	31,2 cm înălțime, 21,8 cm (cu suport și butoane) lățime x 9 3/16 in. adâncime (32,7 cm înălțime x 21,6 cm lățime x 23,3 cm adâncime)	31,2 cm înălțime, 21,8 cm lățime x 9 3/16 in. adâncime (32,7 cm înălțime x 21,6 cm lățime x 23,3 cm adâncime)
Greutatea produsului	8 lbs / 3,63 kg (c/u)	9,7 lbs / 4,4 kg (c/u)
Greutate de transport	21,5 lbs / 9,4 kg (par)	13,5 lbs / 6,1 kg (c/u)



## Garanție limitată

Polk Audio, Inc. garantează cumpărătorului inițial doar că Acest Produs de Difuzor Polk Audio („Produsul”) va fi fără defecte de materiale și de fabricație pentru o perioadă de cinci (5) ani de la data achiziției originale cu amănuntul de la un distribuitor autorizat Polk Audio. Cu toate acestea, această garanție nu va fi valabilă. rezilia automat înainte de expirarea celor cinci (5) ani dacă cumpărătorul inițial cu amănuntul vinde sau transferă în alt mod Produsul către orice altă parte. Cumpărătorul inițial cu amănuntul va fi denumit în continuare „dumneavoastră”. Pentru a permite Polk Audio să ofere cel mai bun serviciu de garanție posibil, vă rugăm să completați Cardul (Fișele) de înregistrare a produsului și să le trimiteți la fabrică, la adresa furnizată pe produs. Card(uri) în termen de zece (10) zile de la data achiziției. Produsele defecte trebuie expediate, împreună cu dovada achiziției, cu asigurare preplătită, către Centrul Autorizat Polk Audio. Distribuitorul de la care ați achiziționat Produsul sau la Fabrica de la adresa 1 Viper Way, Vista, California 92081. Produsele trebuie expediate în ambalajul original sau în ambalajul acestuia echivalent; în orice caz, riscul de pierdere sau deteriorare în timpul transportului vă revine. Dacă, în urma examinării la fabrică sau la distribuitorul autorizat Polk Audio, se constată că unitatea a prezentat defecte de materiale sau de fabricație în orice în această perioadă de garanție, Polk Audio sau Polk Audio Distribuitorul autorizat audio va repara sau înlocui, la alegerea sa acest Produs fără costuri suplimentare, cu excepția celor prevăzute mai jos. Toate piesele și Produsele înlocuite devin proprietatea de la Polk Audio. Produsele înlocuite sau reparate în baza acestei garanții vă vor fi returnate într-un termen rezonabil, cu transportul în avans.

Această garanție nu include service-ul sau piesele pentru repararea daunelor cauzate de accidente, dezastru, utilizare necorespunzătoare, abuz, neglijență, proceduri inadecvate de ambalare sau expediere, utilizare comercială, intrări de tensiune care depășesc valoarea maximă nominală a unității, aspectul cosmetic al mobilierului care nu este direct atribuit defectelor de materiale sau de manoperă, sau service-ului, reparației sau modificare a Produsului care nu a fost autorizată sau aprobată de Polk Audio. Această garanție va înceta dacă Numărul de serie de pe Produs a fost îndepărtat, modificat sau deteriorat. Această garanție înlocuiește toate celelalte garanții exprese. Dacă acest Produs prezintă defecte de materiale sau manopera garantată mai sus, singura dumneavoastră cale de atac va fi va fi reparat sau înlocuit conform prevederilor de mai sus. În niciun caz nu va Polk Audio, Inc. nu va fi răspunzătoare față de dumneavoastră pentru orice daune incidentale sau indirecte care decurg din utilizarea sau incapacitatea de a utiliza Produs, chiar dacă Polk Audio, Inc. sau un furnizor autorizat Polk Audio Dealerul a fost informat despre posibilitatea unor astfel de daune, sau pentru orice reclamație din partea oricărei alte părți. Unele state nu permit excluderea sau limitarea daunelor indirecte, astfel încât Este posibil ca limitările și excluderile de mai sus să nu vi se aplice.

Toate garanțiile implicite pentru acest Produs sunt limitate la durata acestei Garanții exprese. Unele state nu permit limitarea duratei unei garanții implicite, astfel încât limitările de mai sus s-ar putea să nu se aplice în cazul dumneavoastră. Această garanție vă oferă drepturi legale specifice și este posibil să aveți și alte drepturi drepturi care variază de la stat la stat.

Această garanție se aplică numai Produselor achiziționate în Statele Unite ale Americii, posesiunile sale și SUA și Burse ale forțelor armate NATO și cluburi audio. Termenii și condițiile de garanție aplicabile produselor achiziționate în alte țări sunt disponibile la distribuitorii autorizați Polk Audio din țările respective.

## Garanție limitată

Polk Audio Inc. garantează doar cumpărătorului original că acest produs Polk Audio (produsul) va fi lipsit de defecte atribuibile pieselor originale și mâinii muncă pe o perioadă de cinci (5) ani de la data achiziției originale de la un distribuitor autorizat. Cu toate acestea, această garanție va fi anulată automat înainte de expirarea perioadei de cinci (5) ani dacă cumpărătorul inițial vinde sau transferă produsul către orice altă parte. Cumpărătorul trebuie să Distribuitorul original va fi denumit în continuare „dumneavoastră”. Pentru a permite Polk Audio să vă ofere cel mai bun serviciu de garanție Dacă este posibil, vă rugăm să completați fișa/fișele de înregistrare a produsului și să o/le trimiteți prin poșta la fabrică, la adresa indicată pe fișa/fișele de înregistrare, în termen de zece (10) zile. pe baza datei inițiale de achiziție.

Produsele defecte trebuie expediate cu un Dovada achiziției, cu poșta plătită și asigurată integral, către distribuitorul autorizat Polk Audio de la care ați achiziționat produsul sau către fabrica Polk Audio de la adresa: 1 Viper Way, Vista, California 92081. Produsele trebuie expediate în termen de în cutia lor originală de transport sau într-un recipient echivalent. În orice caz, proprietarul trebuie să își asume toate riscurile de pierdere sau deteriorare în timpul transportului.

Dacă, în urma examinării produsului la fabrica Polk sau la În calitate de distribuitor autorizat Polk Audio, se stabilește că defectul este atribuitul materialelor originale sau manoperei defectuoase. Dacă, în perioada de garanție specificată, Polk Audio sau distribuitorul Polk Audio va repara sau înlocui produsul, la discreția sa, fără costuri suplimentare, cu excepția cazului în care cazurile descrise mai jos. Orice piesă sau produs înlocuit devine proprietatea Polk Audio. Produsele reparate sau Articolele înlocuite în garanție vă vor fi livrate gratuit. livrare într-un termen rezonabil.

Această garanție nu include service-ul sau piesele necesare pentru repararea daunelor cauzate de accidente. dezastru, abuz, neglijență, metodă de expediere sau ambalare Utilizare comercială inadecvată, tensiuni care depășesc limita maximă prescrisă pentru unitate, deteriorarea aspectului vizual al unității care nu este atribuibilă direct unui defect al pieselor originale sau al manoperei sau prin service, reparații sau orice modificare a produsului neautorizată sau aprobată de Polk Audio.

Această garanție va fi nulă dacă numărul de serie de pe produs a fost îndepărtat, modificat sau falsificat. Această garanție acoperă Această garanție are prioritate față de toate celelalte garanții menționate. Dacă defectul acestui produs este atribuibil pieselor originale sau manoperei, în condițiile de garanție exprimate mai sus, singura soluție va fi repararea sau înlocuirea în condițiile descrise mai sus.

În niciun circumstanță, Polk Audio, Inc. nu va fi răspunzătoare pentru daune incidentale sau indirecte cauzate prin utilizarea sau incapacitatea de a utiliza produsul, chiar dacă Polk Audio, Inc. sau un distribuitor autorizat Polk Audio a fost informat despre posibilitatea unor astfel de daune sau pentru orice revendicări din partea oricărei alte părți. Unele state nu permit nu excluderea sau limitarea daunelor indirecte; limitările și excluderile exprimate mai sus pot nu se aplică în cazul dumneavoastră.

Toate garanțiile implicite pentru acest produs sunt limitate la perioada de garanție așa cum este menționată. Unele state nu permit Întrucât nu limitează durata unei garanții implicite, limitările de mai sus s-ar putea să nu se aplice în cazul dumneavoastră. Această garanție vă acordă drepturi legale specifice; ați putea avea și alte drepturi care ar putea varia de la stat la stat.

Această garanție se aplică numai produselor achiziționate. în Statele Unite ale Americii și în posesiunile sale, precum și în cluburile audio și de schimb ale forțelor armate ale SUA și NATO. Termenii și condițiile de garanție aplicabile produselor achiziționate în alte țări sunt disponibil la distribuitorii autorizați Polk Audio din aceste țări.

**polkaudio®**

5601 METRO DRIVE

BALTIMORE, MARYLAND 21215

800-377-7655 (SUA și CANADA, AFARA SUA 410-358-3600)

[WWW.POLKAUDIO.COM](http://WWW.POLKAUDIO.COM)

